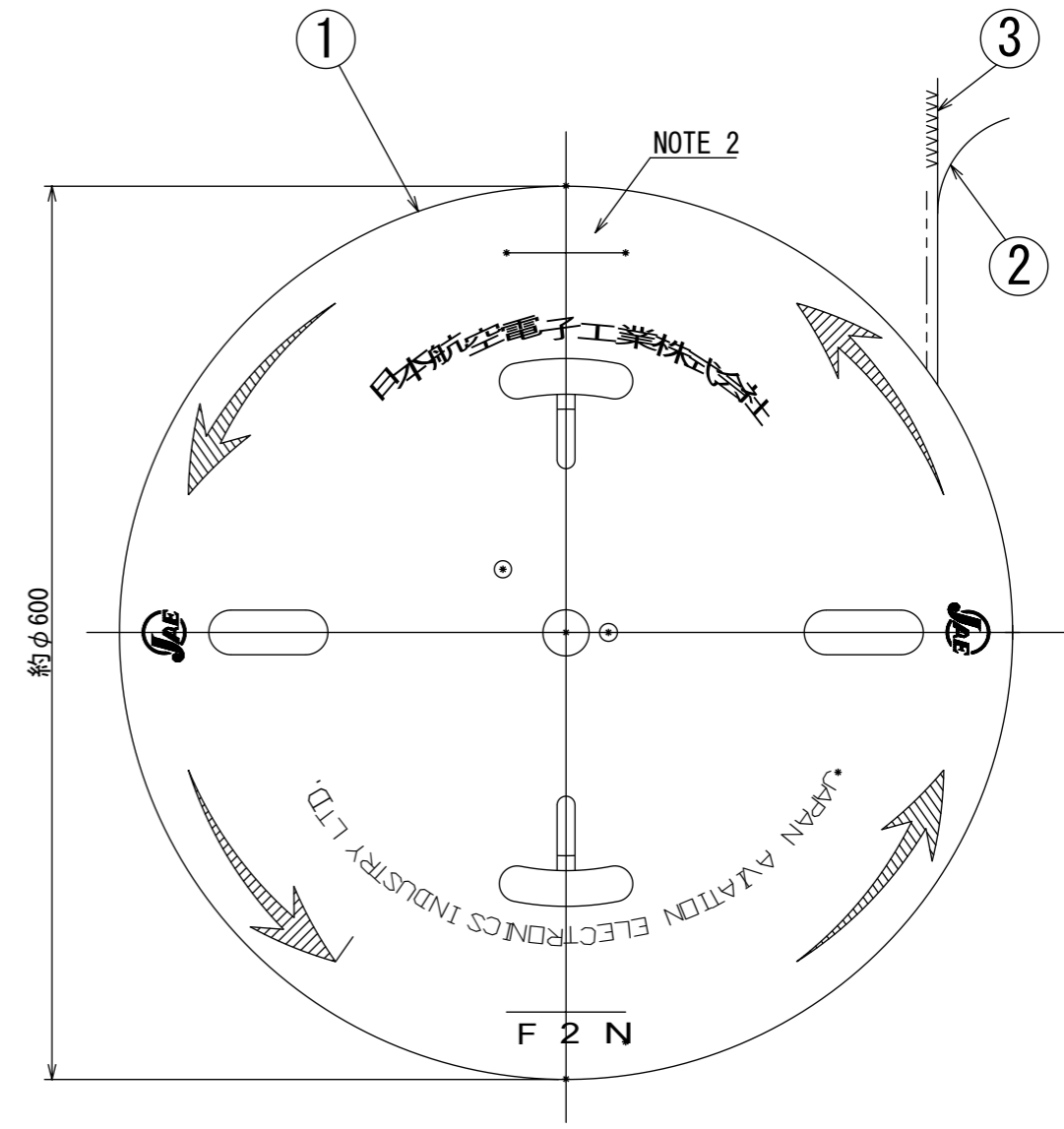
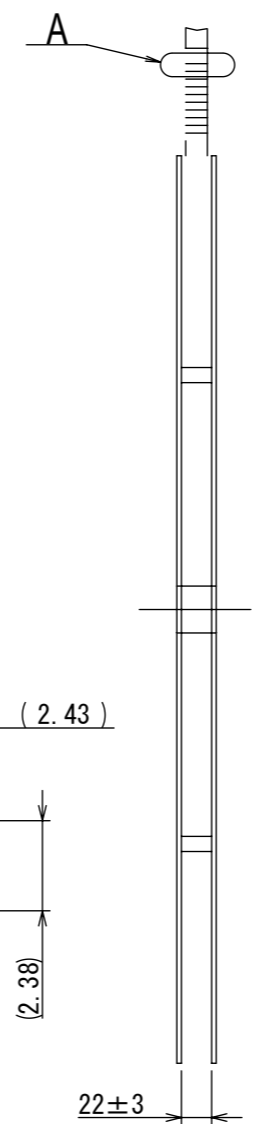
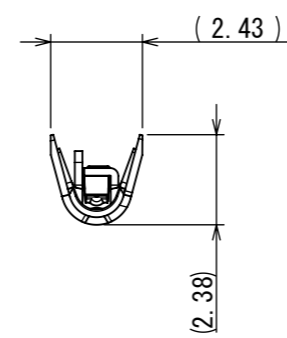
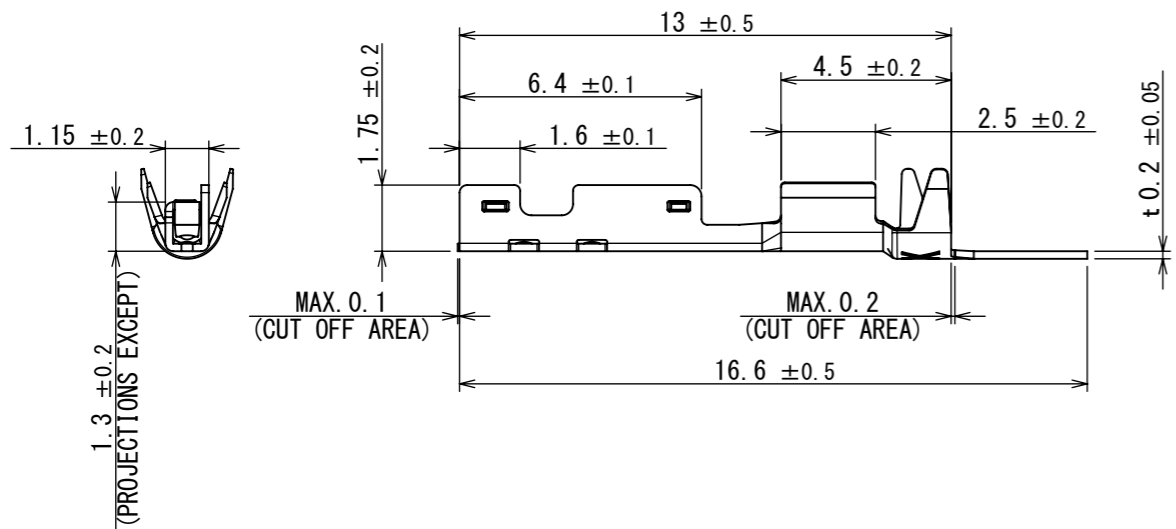
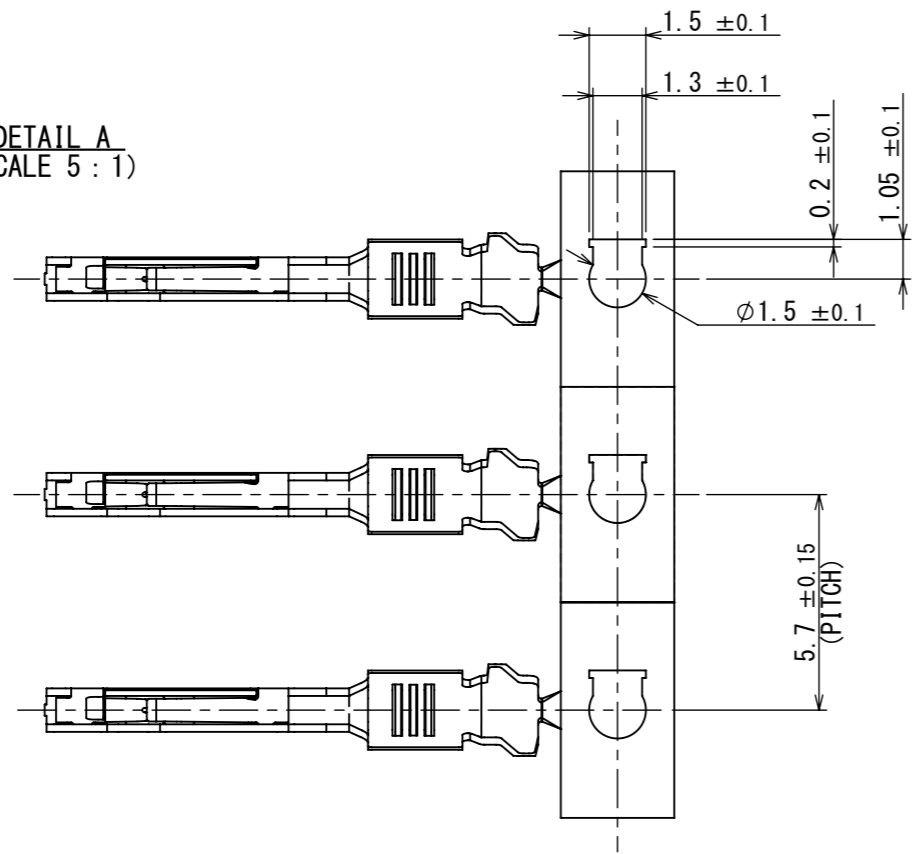


995311CS  
(ON DRAWING)台異図

版数 VER.	年月日 DATE	CN NO.	変更内容 DESCRIPTION	製図 DR.	担当 CHK.	査閲 APPD.	承認 APPD.
2	28/FEB/2017	020396	CHANGE OF TITLE AND SERIES.	—	T. FUJITA	K. HASEBE	K. KAWASE
3	21/JUN/2021	040389	CORRECTION OF ERRONEOUS ESCRIPTION.	—	Y. YAMADA	—	Y. WATANABE
4	11/OCT/2021	041782	ADD THE APLICABLE WIRE AESSX0.3f.	S. TAKIZAWA	A. HOUJOU	T. OMODACHI	Y. WATANABE

DETAIL A  
(SCALE 5 : 1)



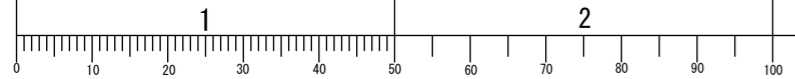
NOTE1. APPLICABLE WIRE : CHFUS/CIVUS 0.35 (OUTER DIAMETER SIZE : φ1.10)  
: AVSS 0.3, AESSX 0.3f (OUTER DIAMETER SIZE : φ1.40)  
2. PART NUMBER & DRAWING NUMBER & QUANTITY SHALL BE DESCRIBED AS INDICATED.  
3. THE SHEARED EDGES OF CONTACT ARE NOT PLATED.

注1. 適用電線 : CHFUS/CIVUS 0.35 (被覆外径 : φ1.10)  
: AVSS 0.3, AESSX 0.3f (被覆外径 : φ1.40)  
注2. 図示の位置に品名、図番、数量を記載する。  
注3. せん断面にめっきは付かない。

符号 NO.	名称 DESCRIPTION	個数 QTY.	材料 MATERIAL	仕上 FINISH	備考 REMARKS
3	FEMALE TERMINAL	13000	COPPER ALLOY	TIN PLATING	—
2	TAPE	1	PAPER	—	—
1	REEL	1	PAPER	—	—

仕様書 (SPECIFICATION) JACS-11086 JAHL-11086	第1版 (ORIGINAL DATE) 07/SEP/2016	尺度 (SCALE) 5:1	シリーズ (SERIES) MX77	日本航空電子工業株式会社
一般公差 (GENERAL TOLERANCE) 寸法 (DIMENSION) ± × ± ×× ± ××× ±	角度 (ANGLES) ×° ± ×°×' ±	製図 DR. —	名称 (TITLE) MX77S13K4F1	JAE JAPAN AVIATION ELECTRONICS INDUSTRY, LTD.
担当 CHK. K. HASEBE	査閲 APPD. —	承認 APPD. K. KAWASE	質量 (MASS) 0.08g	図面番号 (DRAWING NO.) SJ113566
単位 (UNIT) : mm	シート (SHEET NO.) 1 OF 1			版数 (VER.) 4

DGF-C-212J(20.07)



WISDOM承認 2021/10/25

S/W