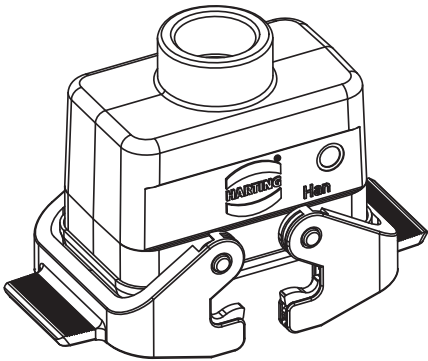
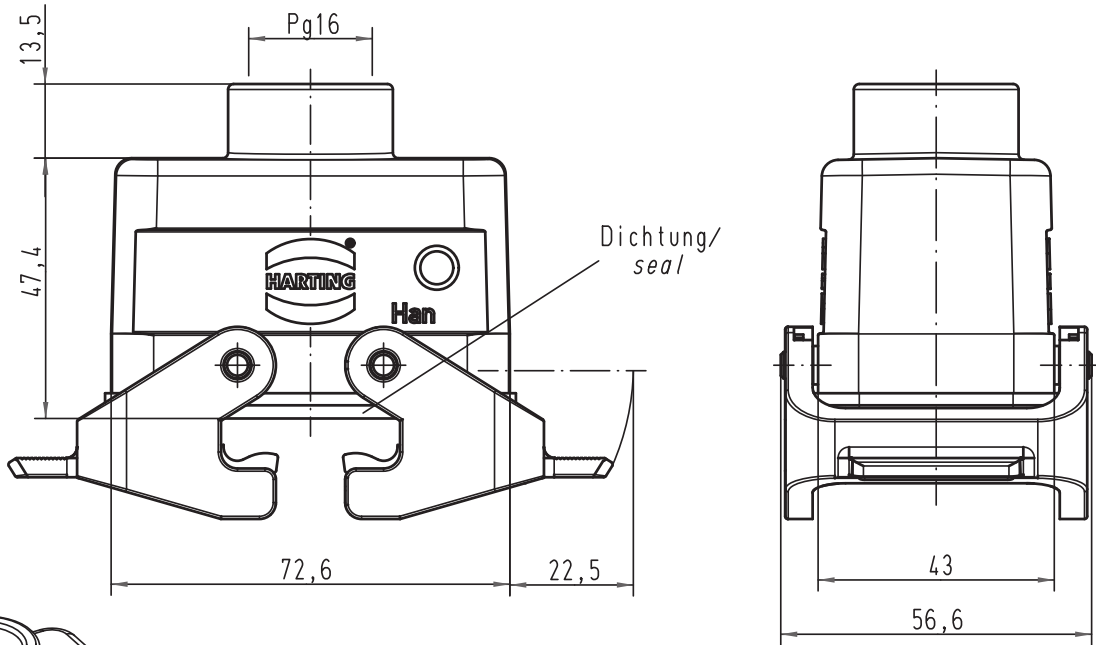


Alle Rechte vorbehalten/ All rights reserved



All Dimensions in mm Original Size DIN A 4	Techn. Character.			Nicht tolerierte Maß/Free size tolerances	
		Dat.	Name	Maßstab/Scale	
		Detail.	10.05.10 ML	1:1	
		Insp.	Be		
	Stand.		Han 3HvE-kg-QB-16 Kupplungsgehäuse/ hood cable to cable		
A	HARTING Electric GmbH & Co. KG			TB 09 34 003 0701	
Mod.	Dat.	Name			Sub. f. TB 09 34 003 0701 v. 17.04.00
					Blatt/ page