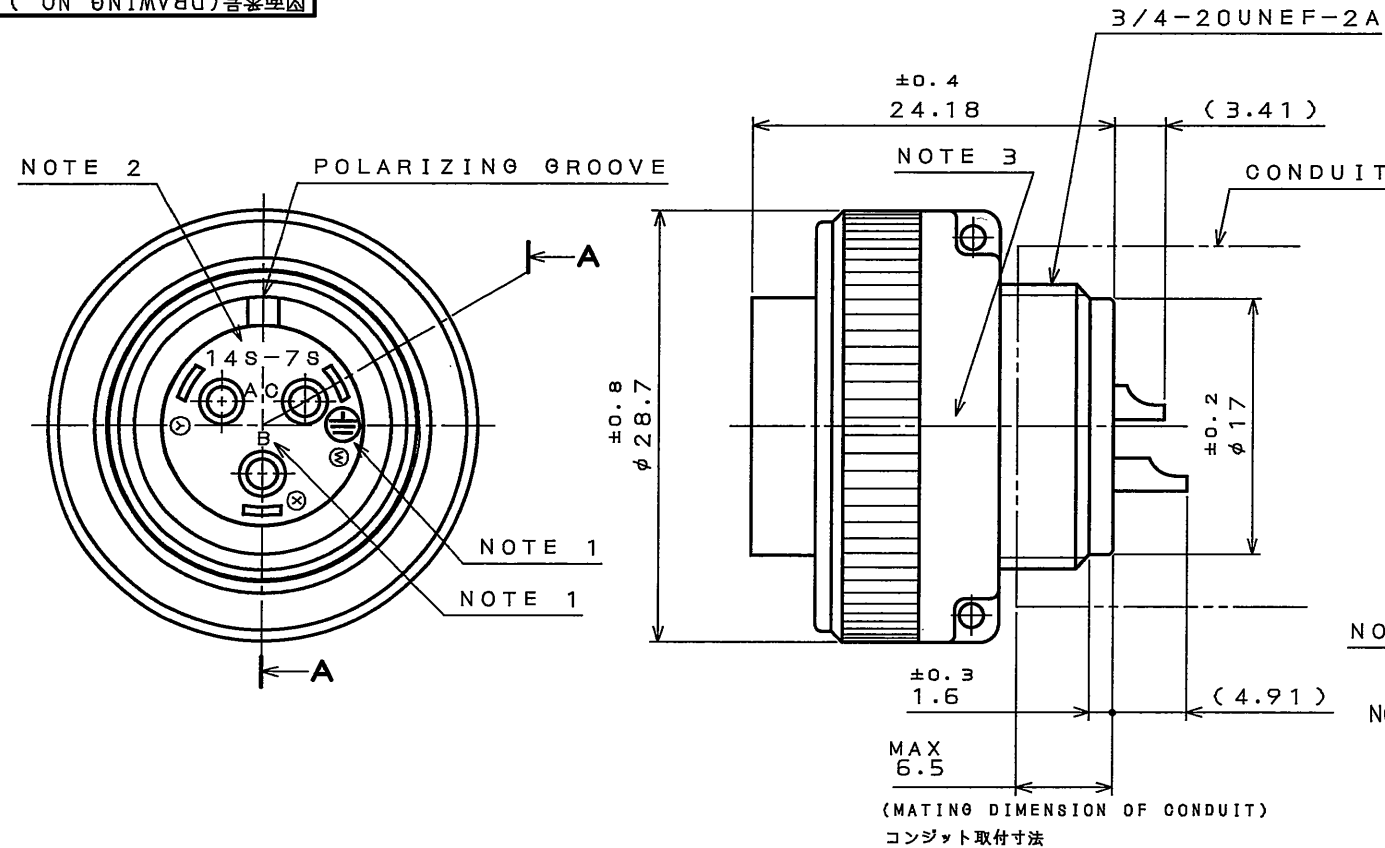


SJ105462

(DRAWING NO.) (図面番号)

版数 REV.	年月日 DATE	CON NO.	変更内容 DESCRIPTION	製図 DR.	担当 CHK.	査閲 APPD.	承認 APPD.



特別管理品目
TUV

DESIGNATION

命名法

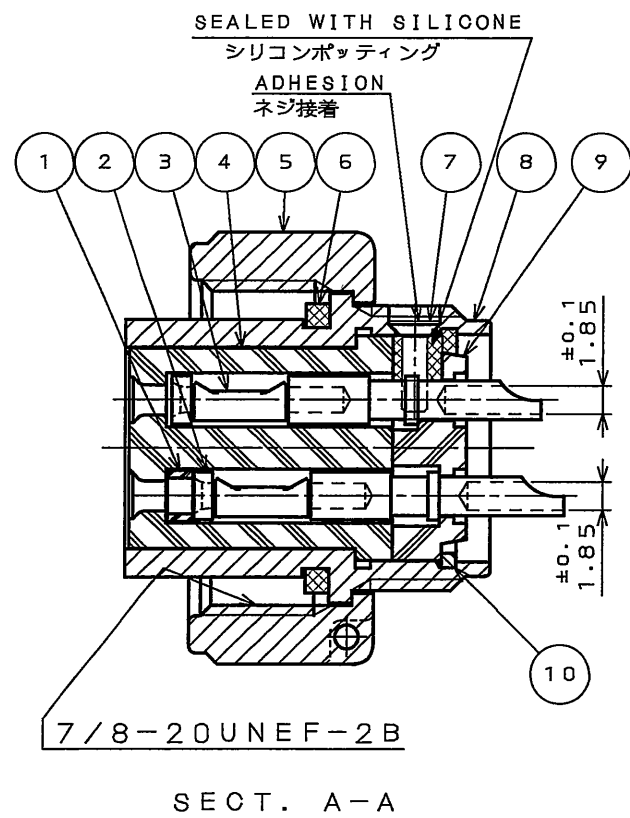
JL04V-6A14S-7SE-R

SERIES
シリーズ名
PLUG(STRAIGHT)
プラグ(ストレート)
CLASS
嵌合時嵌合部防水構造

SUFFIX
特殊記号
WITH PROTECTIVE EARTH CONTACT
保護回路接続記号有
SOCKET CONTACT
ソケットコンタクト
CONTACT ARRANGEMENT
インサート名
SHELL SIZE
シェルサイズ

- 注1. 図示の位置に端子番号を表示する。
又、保護回路接続(C端子)は⊕で表わす。
2. 図示の位置にインサート名【14S-7S】を表示する。
3. 図示の位置に社名及び製造ロットNo.を表示する。
※※※
製造月(1~9月,X:10月,Y:11月,Z:12月)
製造年('05,'06,'07,...)

- NOTE 1. CONTACT POSITION NUMBER IS MARKED IN THE AREA SHOWN.
EARTH MARK(⊕) IS MARKED NEAR BY CONTACT No. "C".
2. CONTACT ARRANGEMENT IS MARKED IN THE AREA SHOWN.
3. COMPANY LOGO AND PRODUCTION LOT NUMBER ARE MARKED AS INDICATED.
- ※※※
MANUFACTURER MONTH(1~9, X, Y, Z)
(JAN.~SEP.,OCT.,NOV.,DEC.)
MANUFACTURER YEAR('05,'06,'07,...)



SPECIFICATION

NUMBER OF CONTACT : 3X#16
RATED VOLTAGE: 250VAC POLLUTION DEGREE:2
OVER VOLTAGE CATEGORY: II
: 150VAC POLLUTION DEGREE:3
OVER VOLTAGE CATEGORY: III
RATED CURRENT : 13A MAX. /ONE CONTACT
DIELECTRIC
WITHSTANDING VOLTAGE : 2000VAC
INSULATION
RESISTANCE : 5000MΩ MIN. (AT 500VDC)
APPLICABLE WIRE : 1.25mm MAX.

仕様

コンタクト: #16コンタクト 3本
定格電圧 : 250VAC(汚染度: 2/過電圧範疇: II)
: 150VAC(汚染度: 3/過電圧範疇: III)
定格電流 : 13A以下/1芯
耐電圧 : 2000VAC
絶縁抵抗 : 5000MΩ以上(500VDCにて)
適用電線 : 1.25mm²以下

10	RETAINING RING	1	COPPER ALLOY	ZINC PLATING	COLOR:BLACK SYSTEM INTERFERENCE COLOR
9	REAR INSULATOR	1	SYNTHETIC RESIN	NONE	COLOR:BROWN
8	BARREL	1	COPPER ALLOY	ZINC PLATING	COLOR:BLACK SYSTEM INTERFERENCE COLOR
7	SCREW	1	COPPER ALLOY	NICKEL PLATING	
6	GASKET	1	SYNTHETIC RUBBER	NONE	COLOR:BLACK
5	COUPLING NUT	1	ALUMINUM ALLOY	ZINC PLATING	COLOR:BLACK SYSTEM INTERFERENCE COLOR
4	FRONT INSULATOR	1	SYNTHETIC RESIN	NONE	COLOR:BROWN
3	CONTACT(EARTH)	1	COPPER ALLOY	SILVER PLATING	CONTACT NO.:C
2	CONTACT(POWER)	2	COPPER ALLOY	SILVER PLATING	CONTACT NO.:A,B
1	SREEVE	2	SYNTHETIC RESIN	NONE	CONTACT NO.:A,B

仕様書 (SPECIFICATION) JAGS-5080	第1版 (ORIGINAL DATE) 14.Dec.2005	尺度 (SCALE) 2:1	シリーズ (SERIES) JL04V	日本航空電子工業株式会社 JAPAN AVIATION ELECTRONICS INDUSTRY, LTD.
一般差 (GENERAL TOLERANCE) 寸法 (DIMENSION) 角度 (ANGLES)	製図 DR. 担当 CHK. 査閲 APPD. 承認 APPD.	名称 (TITLE) JL04V-6A14S-7SE-R	図面番号 (DRAWING NO.) SJ105462	
. ±0.8 X° ± .X ±0.4 X°X' ± .XX ±0.1 .XXX ±	N.SASANO TOKAHURA A. Onogawa	質量 (MASS)	版数 (REV.) 1	

DOF-0-212F(05.08)

