

THIS DRAWING IS UNPUBLISHED
VERTRAULICHE UNVERÖFFENTLICHTE ZEICHNUNG

RELEASED FOR PUBLICATION
FREI FUER VERÖFFENTLICHUNG .1997

MATED WITH
PASSEND ZU
HN.2D.108

LDC AI
DIST -

REVISIONS
ÄNDERUNGEN

© COPYRIGHT 1997

BY AMP INCORPORATED

ALL RIGHTS RESERVED.
ALLE RECHTE VORBEHALTEN

PROJEKT NR.:

A5

PN 0-1 ist OBSOLETE und 0-2 ers. durch 2-3 EGD0-0477-03 u. -0478-03

DATE

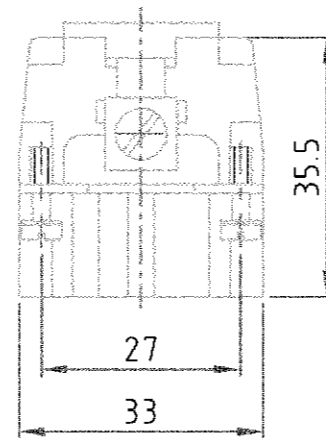
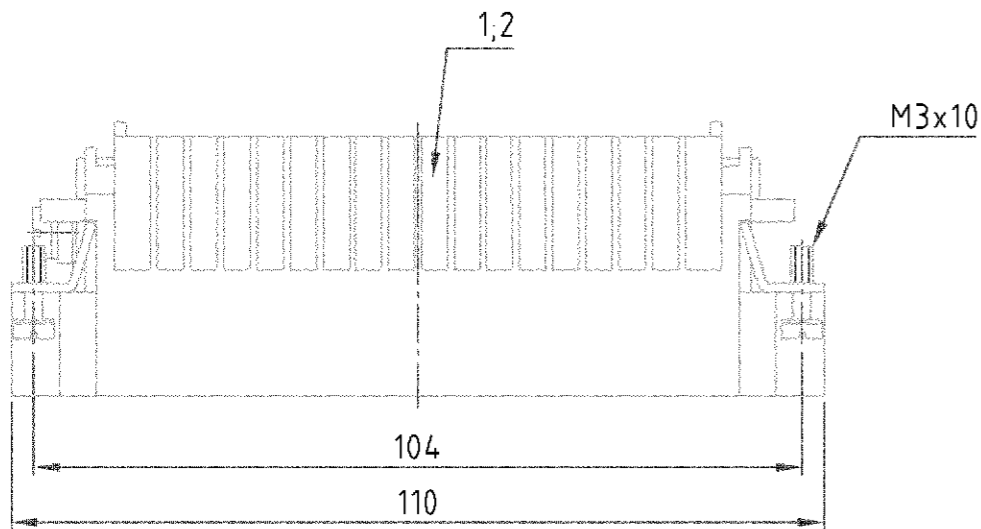
29.06.01

DWN

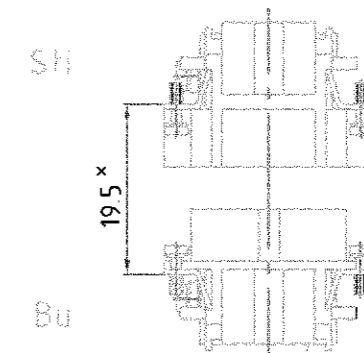
SR

APVD

SM



Montagehinweis



× Abstand für sichere Kontakt-gabe max: 21 mm

Montageausschnitt

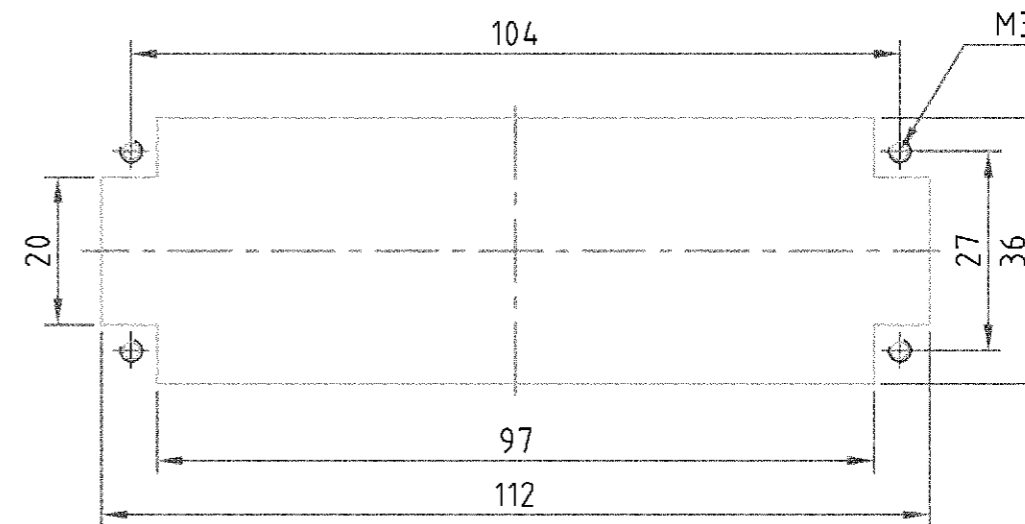
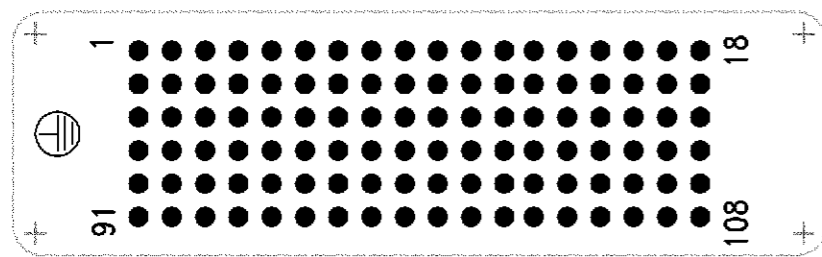
bei Verwendung ohne Gehäuse

Panel cut-out for contact insert

when used without housing

Kontaktanordnung
Contact arrangement

Ansicht Anschlußseite
view from termination side



Notes,

① Material: insert, PC

② Finish: contact: Ag, Au

Bemerkungen,

① Material: Einsatz: PC

② Oberfläche: Kontakte: Ag, Au

SUPERSEDED by 2-3

OBSOLETE

HN.D.108.Sf.C.S0

HN.2D.108.Sf.C.ZES

HN.2D.108.Sf.C

ORDERING TEXT / BESTELLTEXT

Stifteinsatz HN.2D.108

①

dunkelgrau

2

mit zwei Erdschrauben

1

Stifteinsatz HN.2D.108

①

dunkelgrau

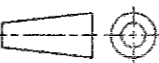
1

-

REMARKS / BEMERKUNGEN

THIS DRAWING IS A CONTROLLED DOCUMENT FOR AMP INCORPORATED
IT IS SUBJECT TO CHANGE AND THE CONTROLLING ENGINEERING
ORGANIZATION SHOULD BE CONTACTED FOR THE LATEST REVISION.
DESSES ZEICHNUNGSDOKUMENT WIRD DURCH AMP INCORPORATED KONTROLLIERT
ÄNDERUNGEN, DIE DEM TECHNISCHEN FORTSCHRITT DIENEN, SIND VORBEHALTEN.
DIE JEWEILS LETZTIGUELTESTEN ÄNDERUNGSSTAND ERFAHREN SIE AUF ANFRAGE

DIMENSIONS:
DIMENSIONEN:
mm



MATERIAL

TOLERANCES UNLESS
OTHERWISE SPECIFIED:
ALLGEMEINTOLERANZEN

0 PLC # -
1 PLC # -
2 PLC # -
3 PLC # -

FINISH / OBERFLÄCHE / FARBE

DWN Schneider 04.03.1999
CHK Schweiger 04.03.1999

APVD -

PRODUCT SPEC
PRODUKTSPEZ
108-74002

APPLICATION SPEC
VERARBEITUNGSSPEZ.
114-74000

WEIGHT
GEWICHT 84 g

CUSTOMER DRAWING

NAME
Pin insert HN.2D.108
Stifteinsatz HN.2D.108

SIZE
A3

CAGE CODE
00779

DRAWING NO
ZEICHNUNGS-NR.
G-1103216

RESTRICTED TO
NUR FUER

MASSSTAB 1:1

BLATT 1

OF 1

REV A5