

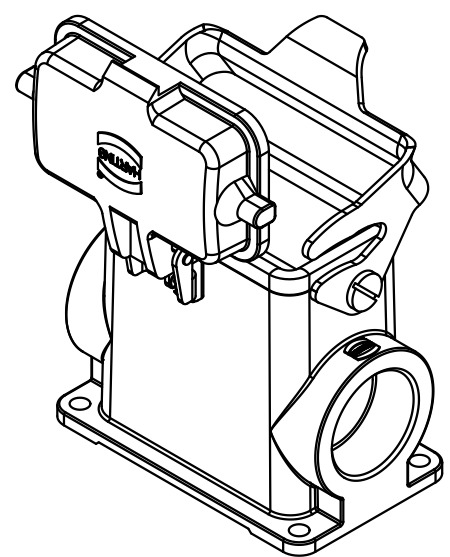
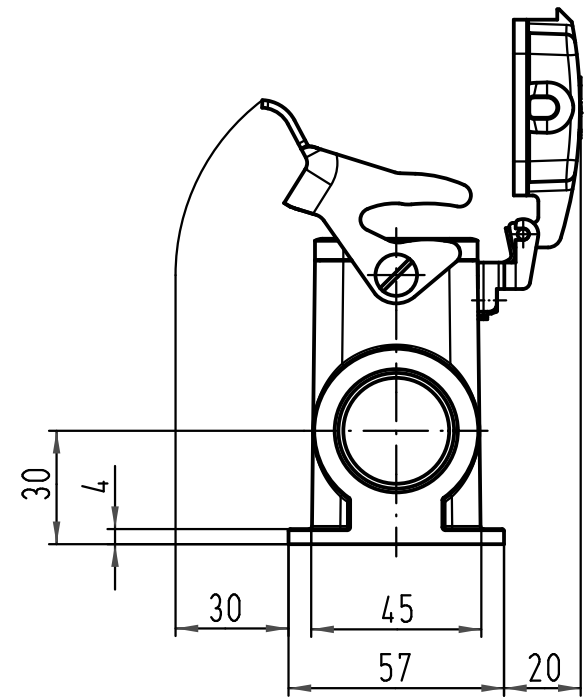
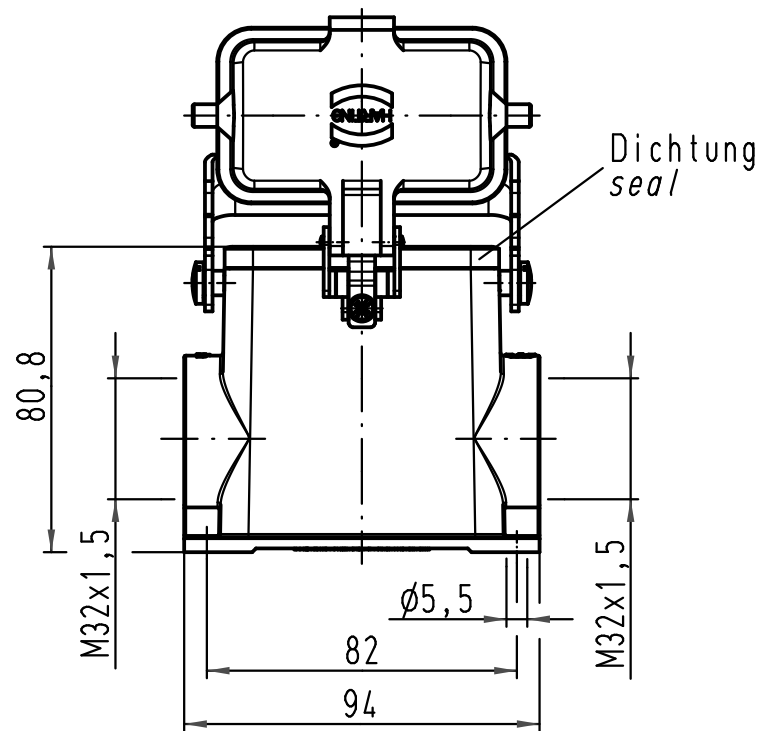
1 2 3 4 5 6

A

B

C

D



All Dimensions in mm Original Size DIN A 4		Techn. Character.			Nicht tolerierte Maß/Free size tolerances	
			Dat.	Name	Maßstab/Scale 1:2	Han 10B-asg2-LB-K-M32 Sockelgehäuse housing surface mounting
		Detail.	19.08.10	Go		
		Insp.		Tie		
		Stand.				
A			HARTING Electric GmbH & Co. KG			TB 19 30 010 0297ML Sub.
Mod.	Dat.	Name	D-32339 Espelkamp			
						Blatt/page