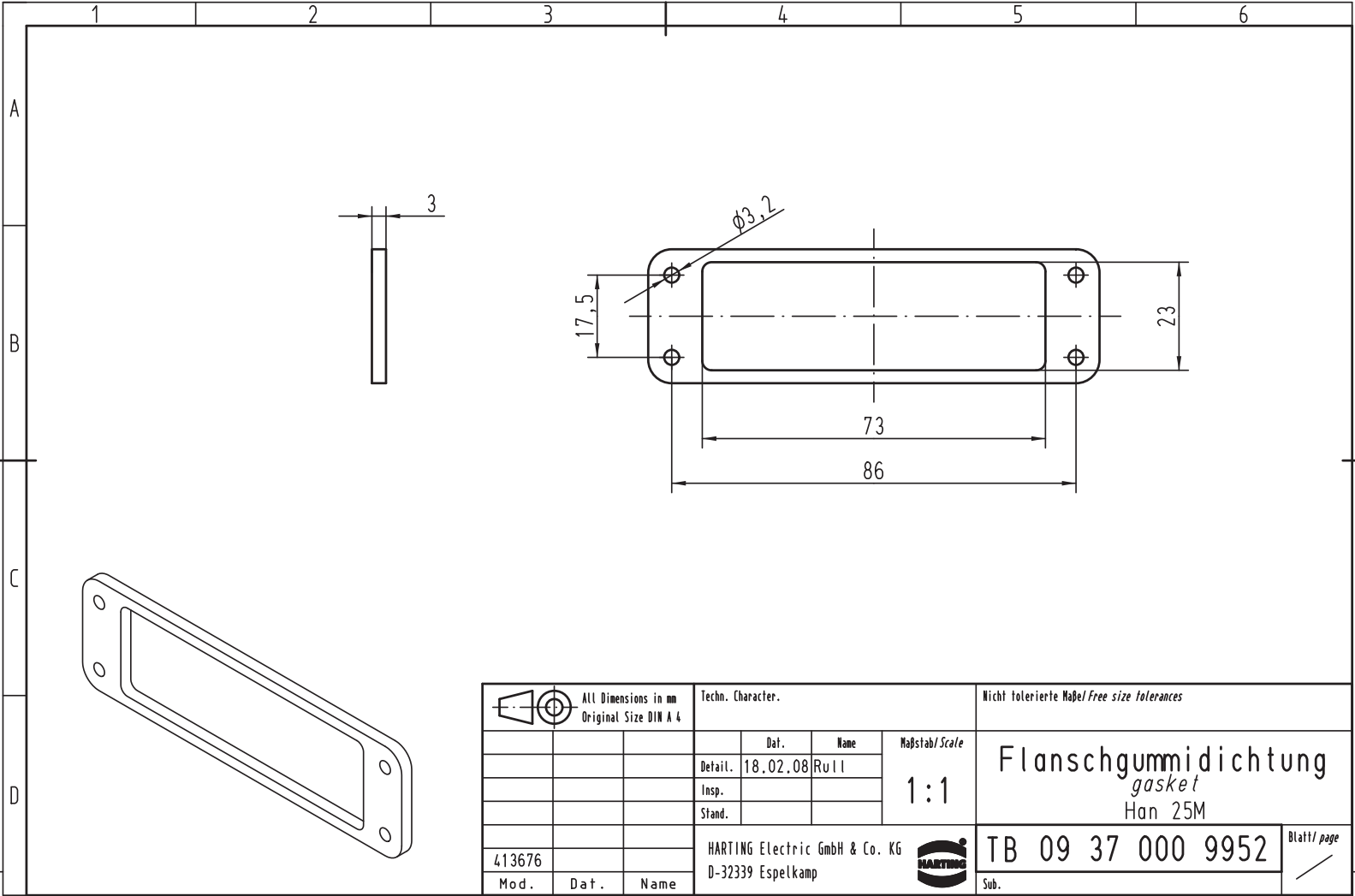


Alle Rechte vorbehalten/ All rights reserved



All Dimensions in mm Original Size DIN A 4		Techn. Character.			Nicht tolerierte Maß/Free size tolerances		
			Dat.	Name	Maßstab/Scale  1:1	<b>Flanschgummidichtung</b> <i>gasket</i> Han 25M	
			Detail.	18.02.08			Rull
			Insp.				
			Stand.				
413676			HARTING Electric GmbH & Co. KG			TB 09 37 000 9952	
Mod.	Dat.	Name	D-32339 Espelkamp				
						Sub.	
						Blatt/ page	