

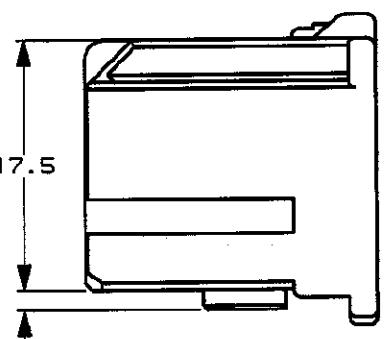
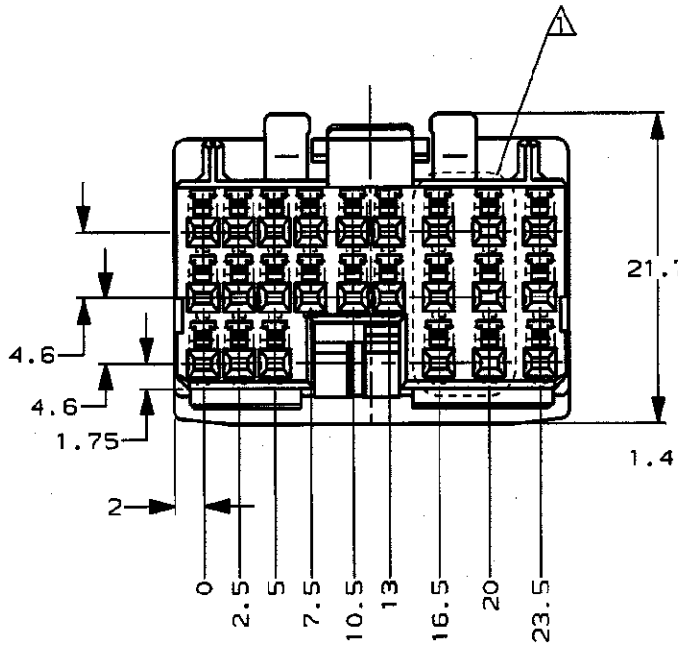
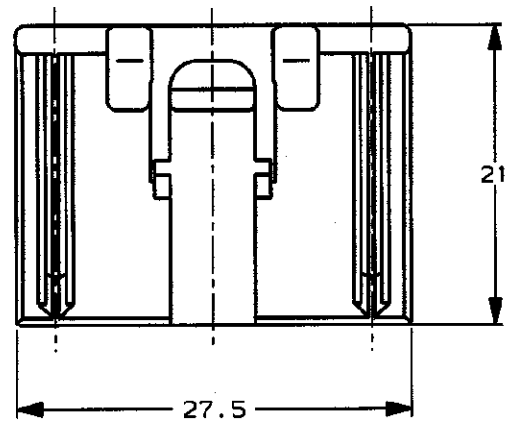
/auto2/new/u. a99-0081 u. customer/s. c-353112

NUMBER
C-353112



METRIC

単位: ㎜ DIMENSIONS IN MM. DO NOT SCALE PRINT



△ APPLY TO 6/24 CIRCUITS
△ 6/24回路のみ適用

△ 179008 △ 175267 (Au) 175265 175266 (Au)	353110 1123630	緑 GREEN	353112-4
適用端子型番 APPLICABLE CONTACT PART NUMBER	嵌合相手型番 MATING HOUSING PART NUMBER	色 COLOR	型番 PART NUMBER

Copyright ©1995 AMP (Japan), LTD. ALL RIGHTS RESERVED.				Copyright ©1995 AMP (Japan), LTD. ALL RIGHTS RESERVED.				AMP 日本エー・エム・ピー株式会社 Tokyo, Japan			
一般公差 (GENERAL TOLERANCE)				PRODUCT SPEC				INSPECTION SHEET			
10以下: ±0.2				100-5452				411-5761			
10未満-30以下: ±0.25				材料 (MATERIAL)				仕上 (FINISH)			
30未満-100以下: ±0.3				PBT (GREEN)				緑			
角 度: ±3°				尺 寸 (SCALE)				REV. SHEET			
A 標準 (FJ00-0933-99)				2-1				A J			
O 作成 (FJ00-4388-96)				C-353112				A 1 OF 1			
LTR 変更 (REVISION RECORD)				DR CHK DATE				番号 (No.)			
DR. 27NOV96 DE. 27NOV96				名称 (NAME)				.04011 SRS MULTI-LOCK CONN 24Pos. PLUG HSG ASSY (M)			
CHK. 29NOV96 APP. 29NOV96				.04011 シリーズ マルチロック コネクタ				24極 プラグハウジング アッセンブリ (M)			
K. HAYASHI T. SAGAWA				K. AOYAMA K. ODA							

AMP-J010-1C
REV. 3/93 35680

(CUSTOMER DRAWING) 参 考 面