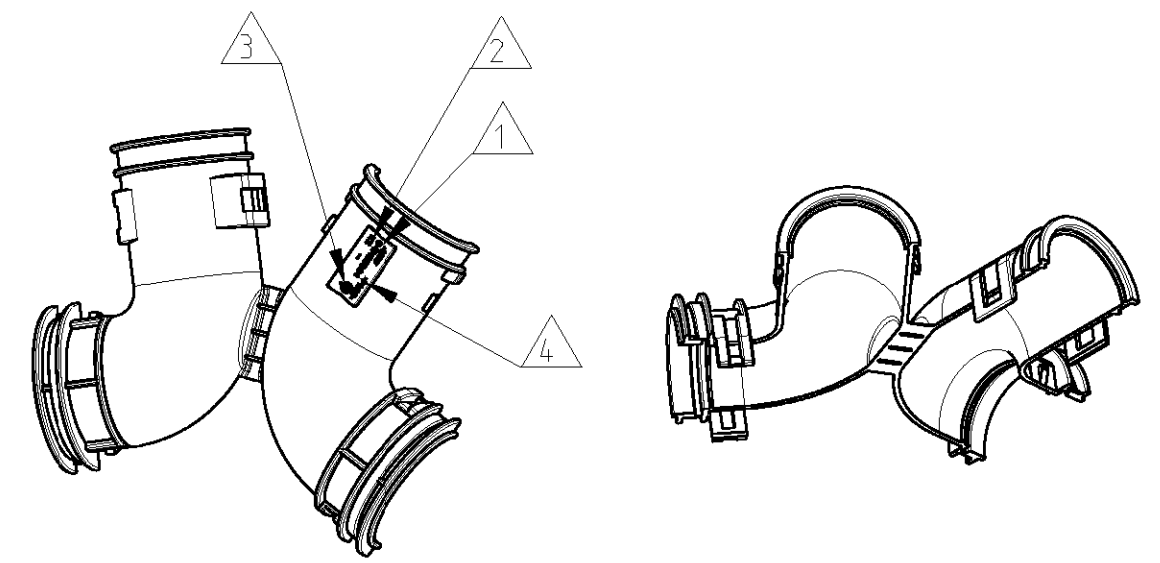
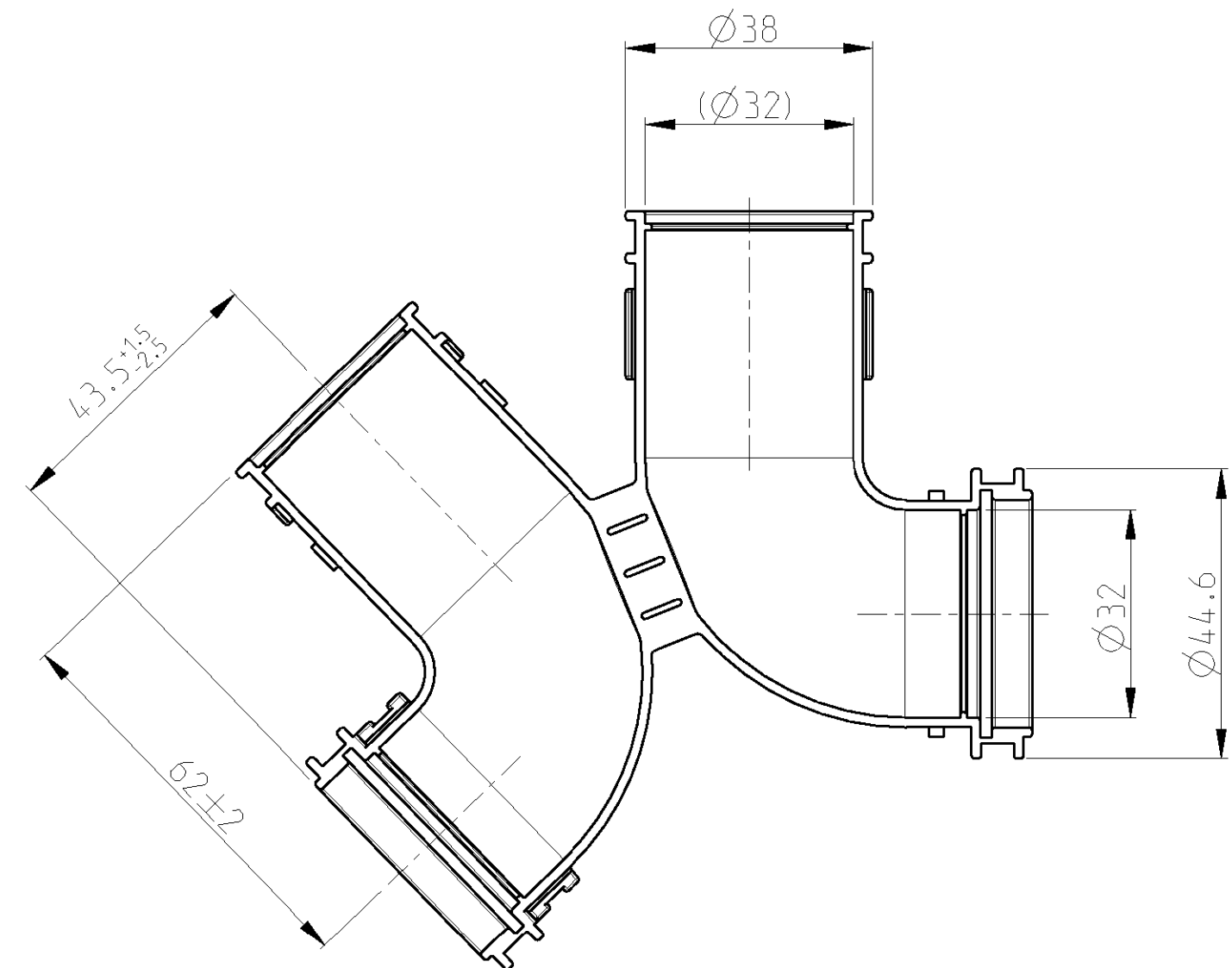


THIS DRAWING IS UNPUBLISHED.
 VERTRAULICHE UNVERÖFFENTLICHTE ZEICHNUNG
 © COPYRIGHT 2006 BY TYCO ELECTRONICS CORPORATION. ALL RIGHTS RESERVED.
 FREI FUER VERÖFFENTLICHUNG
 - - 2006
 MATED WITH:
 PASSEND ZU:

LOC	DIST	REVISIONS ÄNDERUNGEN					
		P	LTR	DESCRIPTION BESCHREIBUNG	DATE	DWN	APVD
A1	-		A	EGA0-0388-05	23FEB2005	KR	GM
			A1	ECR-05-001426	06APR2005	GP	GM
			B	ECR-05-013098	13OCT2005	GP	GM



1:2

- NOTES:
Bemerkungen:
- 1 Tyco LOGO / Tyco NUMBER
Tyco Logo / Tyco Nummer
 - 2 REVISION STATUS
Änderungsstand
 - 3 PRODUCTION DATE
Produktionsdatum
 - 4 MATERIAL SPECIFICATION
Materialspezifikation
 - 5 DELIVERED CONDITION: LOOSE PIECES
Anlieferungszustand: Teile lose beige stellt

MATED WITH verwendet mit	1452926 1452931 1452995	1x	PA66	76 POS AND 36 POS. ADAPTER	BLACK -	1
	0-1719000-1		MATERIAL	DESCRIPTION	COLOUR	ITEM NO
	21,10	WEIGHT OF PART NO [g]				
QTY REQD PER ASSY	PARTS LIST					

THIS DRAWING IS A CONTROLLED DOCUMENT FOR TYCO ELECTRONICS CORPORATION IT IS SUBJECT TO CHANGE AND THE CONTROLLING ENGINEERING ORGANIZATION SHOULD BE CONTACTED FOR THE LATEST REVISION. DIESES ZEICHNUNGSdokUMENT WIRD DURCH AMP INCORPORATED KONTROLLIERT. ÄNDERUNGEN, DIE DEM TECHNISCHEM FORTSCHRITT DIENEN, SIND VORBEHALTEN. DEN JEW EILS LETZTIGELTIGEN ÄNDERUNGSSTAND ERFAHREN SIE AUF ANFRAGE.		DWN K.ROTH	23FEB2005	tyco Electronics AMP GmbH D - 64625 Bensheim
DIMENSIONS: MASSEINHEITEN: mm		CHK G.MUMPER	23FEB2005	
		APVD G.MUMPER	30MAR2005	
TOLERANCES UNLESS OTHERWISE SPECIFIED: ALLGEMEINTOLERANZEN		PRODUCT SPEC PRODUKTSPEZ.		NAME ADAPTER 90° FOR 36/76 POS CONNECTOR Adapterkappe 90° fuer 36/76 pol Stecker
0 PLC ±0.4 1 PLC ±0.4 2 PLC ±0.4 3 PLC ±0.4 4 PLC ±0.4 ANGLES/W INKEL ±1°		APPLICATION SPEC VERARBEITUNGSSPEZ.		SIZE A3
MATERIAL - FINISH/OBERFLÄCHE/FARBE -		WEIGHT GEWICHT -		CAGE CODE 00779
		CUSTOMER DRAWING /KUNDENZEICHNUNG		DRAWING NO ZEICHNUNGS-NR. C-1719000
		SCALE MASSSTAB 1:1		RESTRICTED TO NUR FUER -
		SHEET BLATT 1 OF 1 VON 1		REV B

WAS 05-0002
war