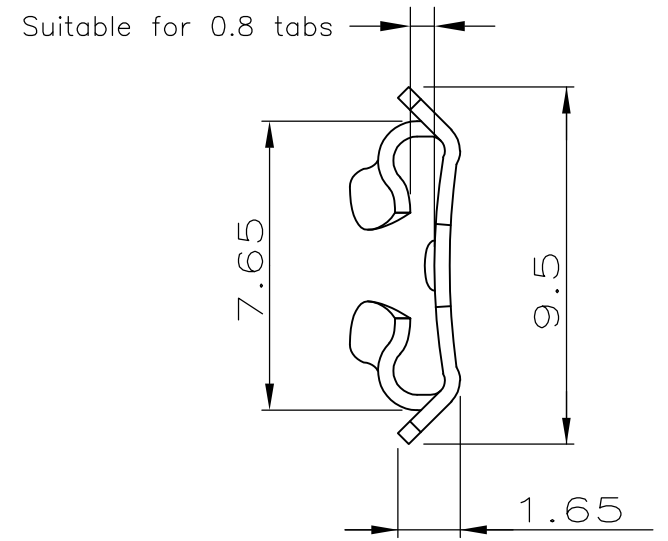
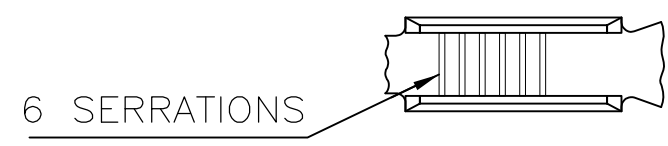
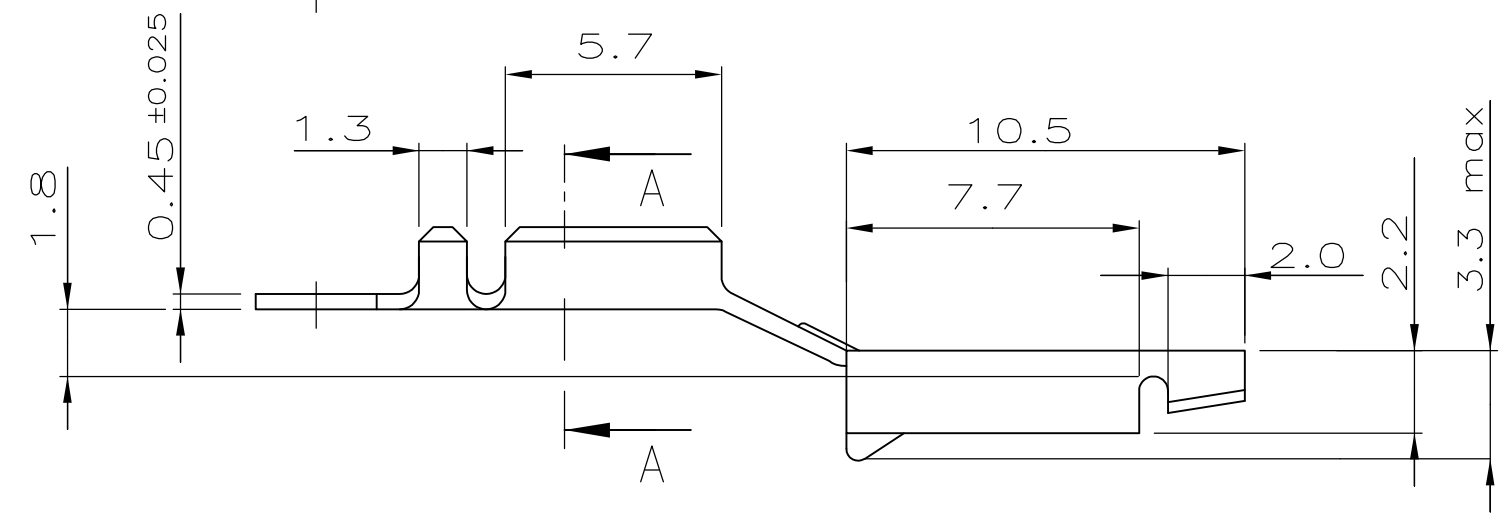
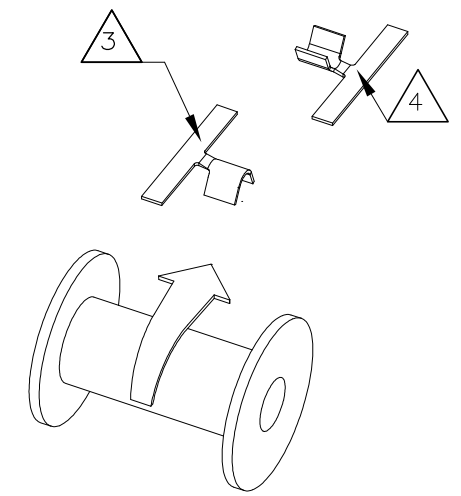
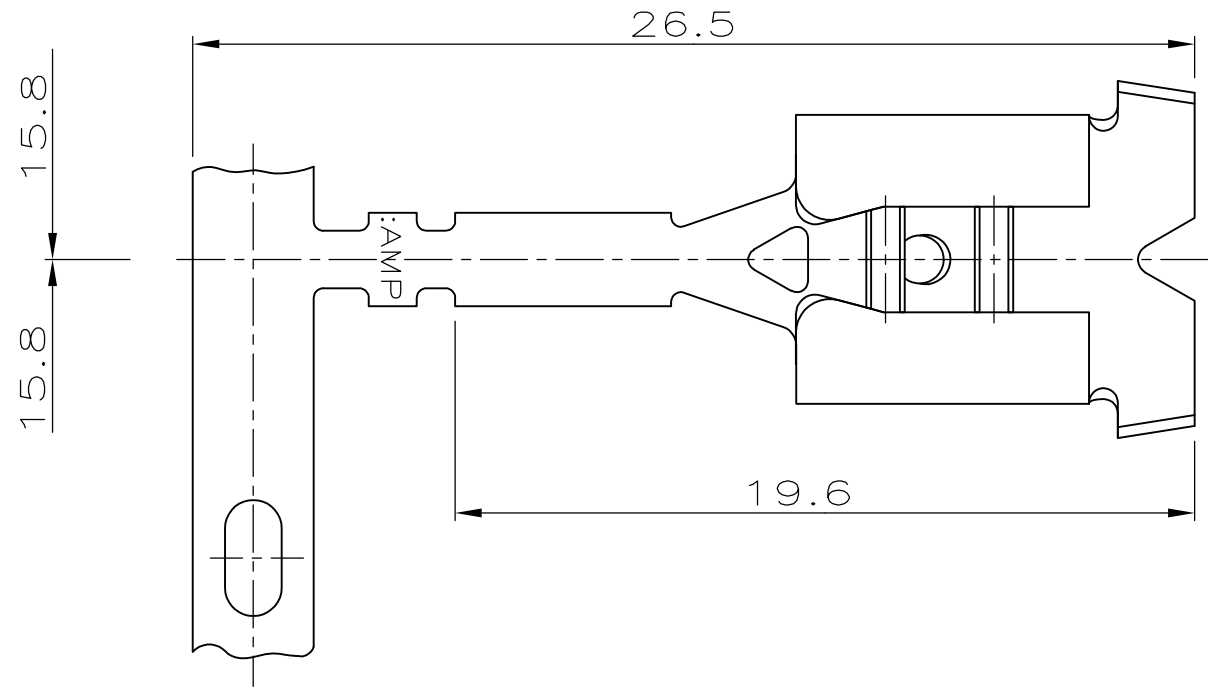
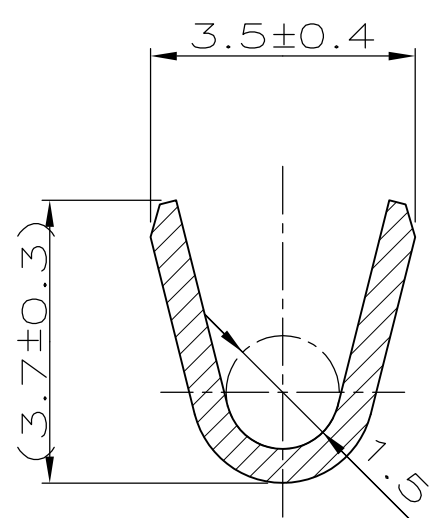


(Vereinfachte Darstellung)



passend zu Flachstecker A 6.3-0.8 DIN 46244

Schnitt A-A
M10:1



- 6 NO VISIBLE OIL RESIDUE
- 5 OBSOLETE PARTS: OBSOLETE CIS STREAMLINING PER D.RENAUD/D.SINISI
- 4 Abspulrichtung:Transportstreifen vorne
öffnung Crimphülse nach oben,Recept.untenliegend
- 3 Abspulrichtung:Transportstreifen hinten
öffnung Crimphülse nach unten,Recept.obenliegend
- 2 geeignet für LD Ø0.72...1.45
- 1 Anlieferungszustand: Kontakt auf Pappspule mit Papierzwischenlage aufgerollt

5 OBSOLETE	4 blank	CuSn6,F48	1-969 116-2
	3 blank	CuSn6,F48	969 116-2
5 OBSOLETE	3 blank	CuNiSi,F48	969 116-1
	Oberfläche	Werkstoff	Bestell-Nr.

THIS DRAWING IS A CONTROLLED DOCUMENT FOR TYCO ELECTRONICS IT IS SUBJECT TO CHANGE AND THE CONTROLLING ENGINEERING ORGANIZATION SHOULD BE CONTACTED FOR THE LATEST REVISION. DIESSES ZEICHNUNGSDOKUMENT WIRD DURCH TYCO ELECTRONICS KONTROLLIERT. ÄNDERUNGEN, DIE DEM TECHNISCHEN FORTSCHRITT DIENEN, SIND VORBEHALTEN. DEN JEWEILS LETZTGÜLTIGEN ÄNDERUNGSSTAND ERFAHREN SIE AUF ANFRAGE.

DIMENSIONS: DIMENSIONEN: mm

TOLERANCES UNLESS OTHERWISE SPECIFIED: ALLGEMEINTOLERANZEN Tolerierung ISO 8015
 n. ISO 2768 - mH -E
 n. DIN 16901 - 140

0 PLC ±0.1 mm
 1 PLC ±
 2 PLC ±
 3 PLC ±

ANGLES /WINKEL ±30'
 FINISH /OBERFLÄCHE/FARBE

MATERIAL siehe Tabelle

OTHER INFORMATION:
 DWN Töngi 27.01.97
 CHK Plößer 28.01.97
 APVD -
 PRODUCT SPEC -
 APPLICATION SPEC -
 VERARBEITUNGSSPEZ. -
 WEIGHT GEWICHT -

TE TE Connectivity

STATOR TERMINAL
 Größe 6.3; Amplivar

SIZE A3 CAGE CODE 00779 DRAWING NO ZEICHNUNGS-NR. C-969116 RESTRICTED TO NUR FÜR -
 SCALE MAßSTAB 5:1 SHEET BLATT OF 1 VON 1 REV A5

CUSTOMER DRAWING /KUNDENZEICHNUNG