

5

4

3

2

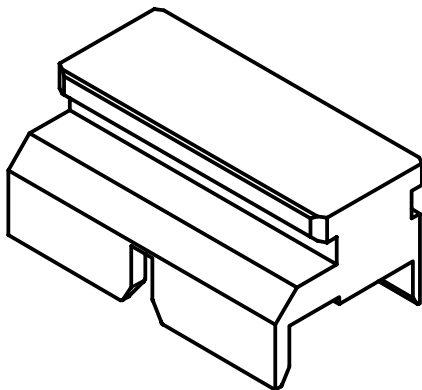
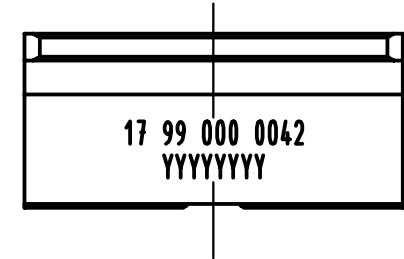
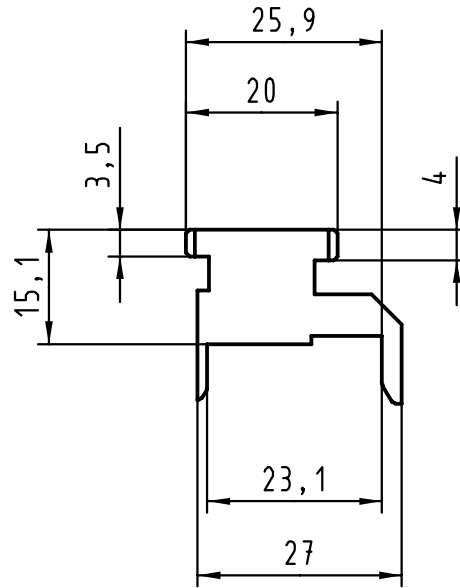
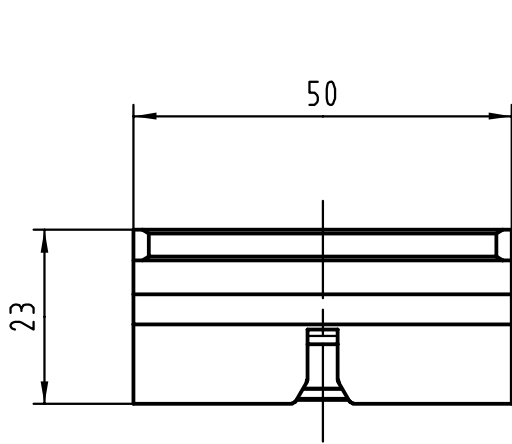
1



D

C

B

A



 All Dimensions in mm Original Size DIN A 4			Techn. Character.			Nicht tolerierte Maßel / Free size tolerances		
				Dat.	Name	Maßstab/Scale		
			Detail.	22.02.00	Hage	1:1		
28127	23.08.00	Hage	Insp.	22.02.00	drie			
26823			Stand.					
Schlitz	25.05.00	Hage	HARTING KGaA			 TB 17 99 000 0042		
	21.03.00	Hage	D-32339 ESPELKAMP					
Mod.	Dat.	Name						
						Blatt/ page		
						Sub.		