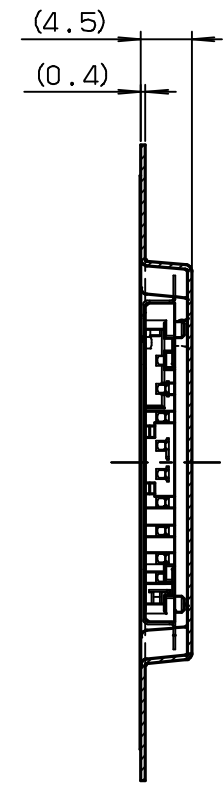
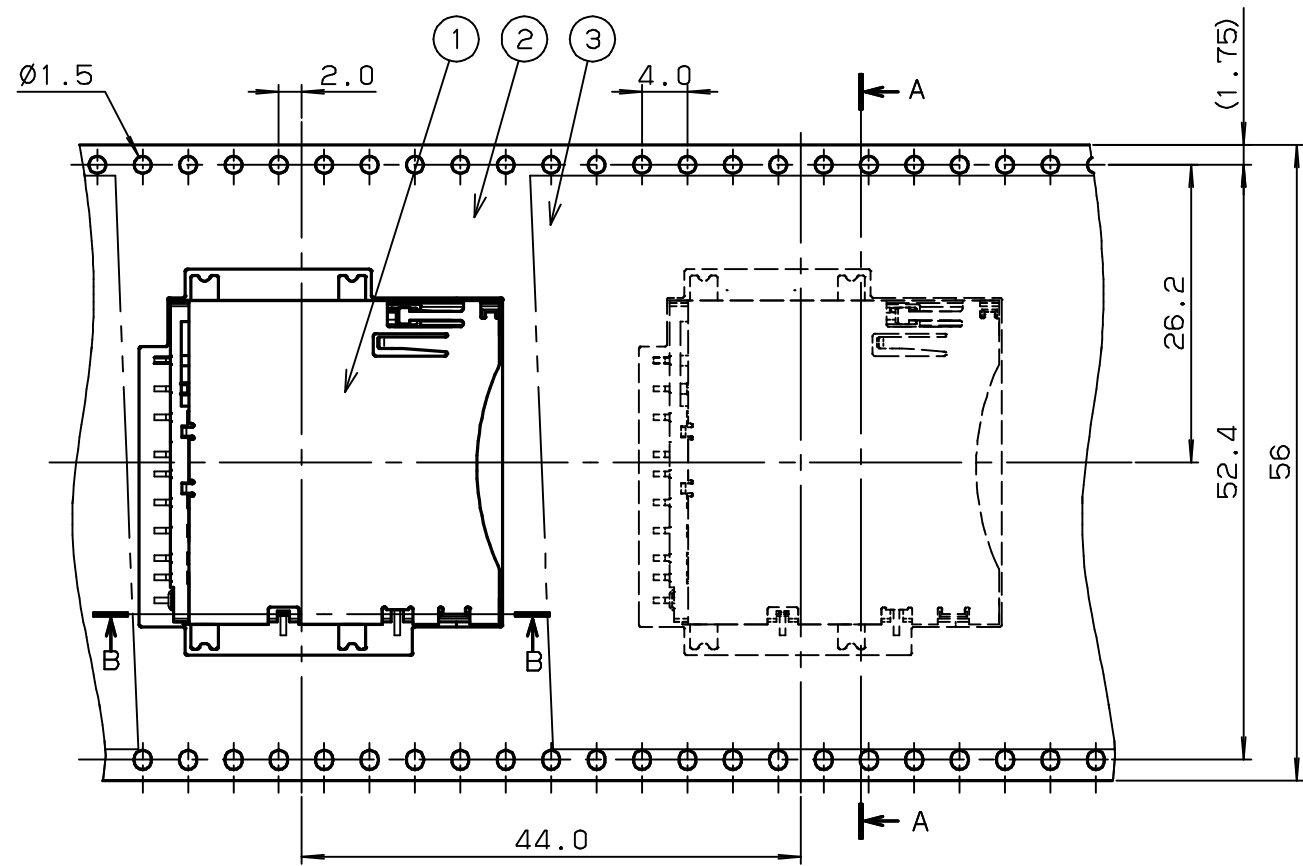


NO.	DESCRIPTION	PART NO.	QTY	MATERIAL	DRW NO.	REMARKS
1	CONNECTOR	10 5738 009 783 862	250	—————		
2	EMBOSS TAPE	—————	1	POLYSTYRENE (CLEAR)		
3	TOP COVER TAPE	—————	1	POLYSTYRENE		
4	REEL	—————	1	CORRUGATED CARDBOARD or PLYSTYRENE		

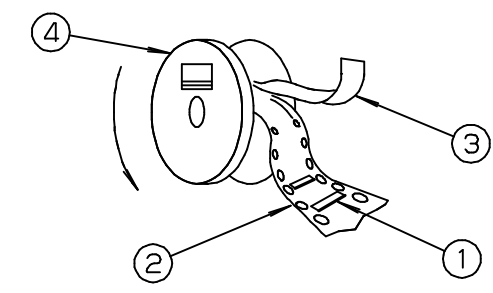


SECT. A-A

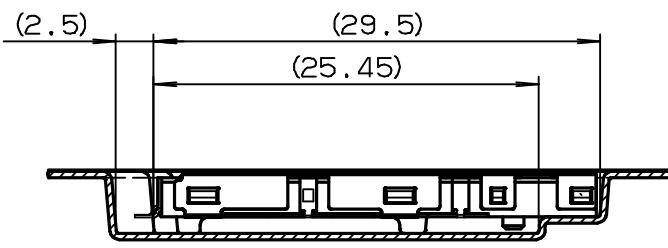
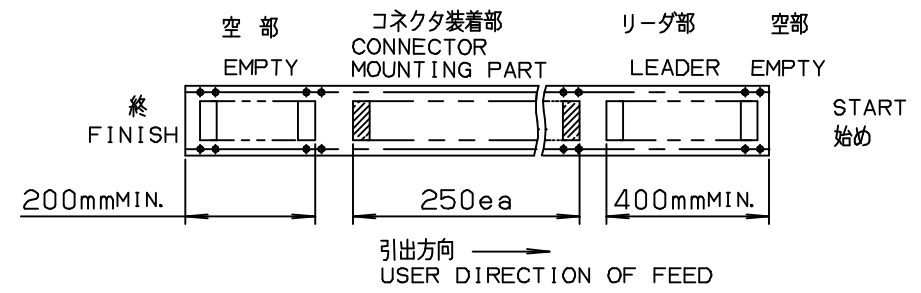
注記 NOTE

1. 納入数量 QUANTITY
250個 ea/reel

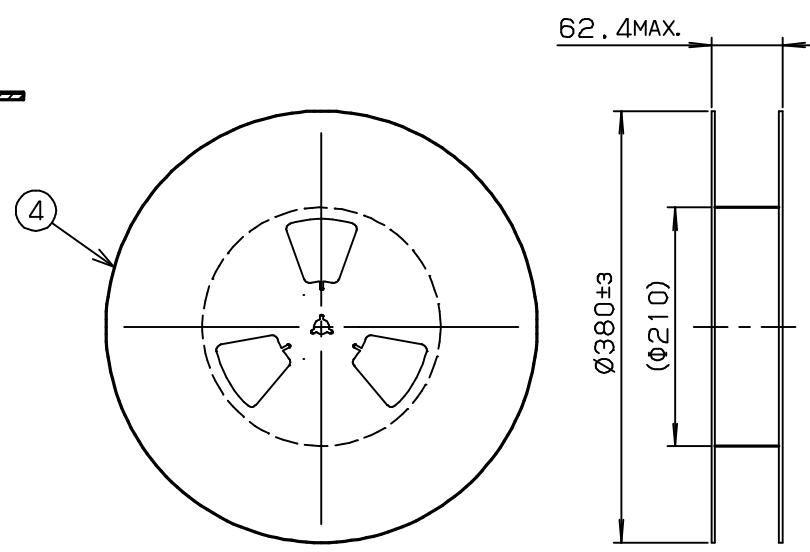
2. 納入時のリール巻方向
REELING DIRECTION IN DELIVERY



3. 引出し方向 USER DIRECTION OF FEED

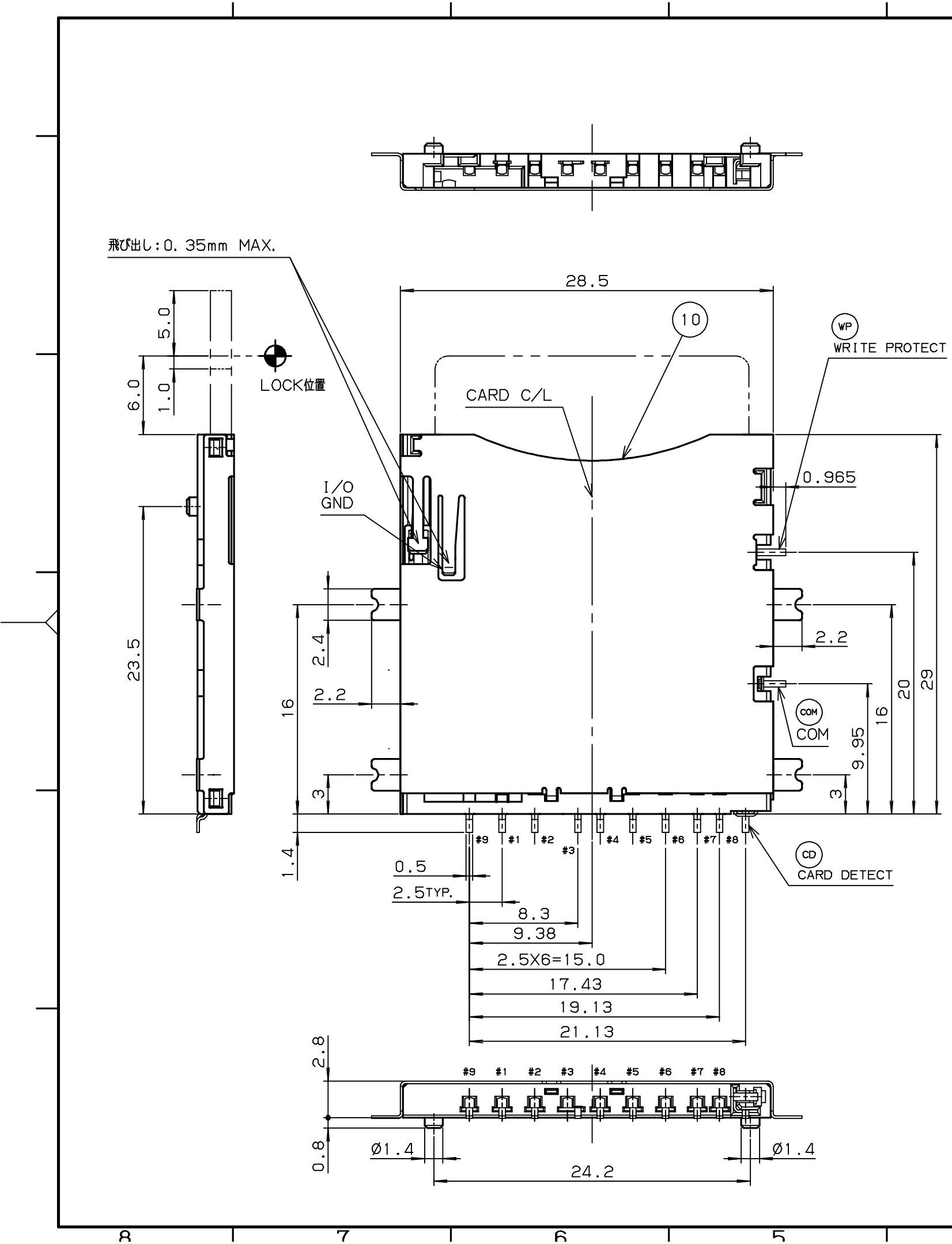


SECT. B-B

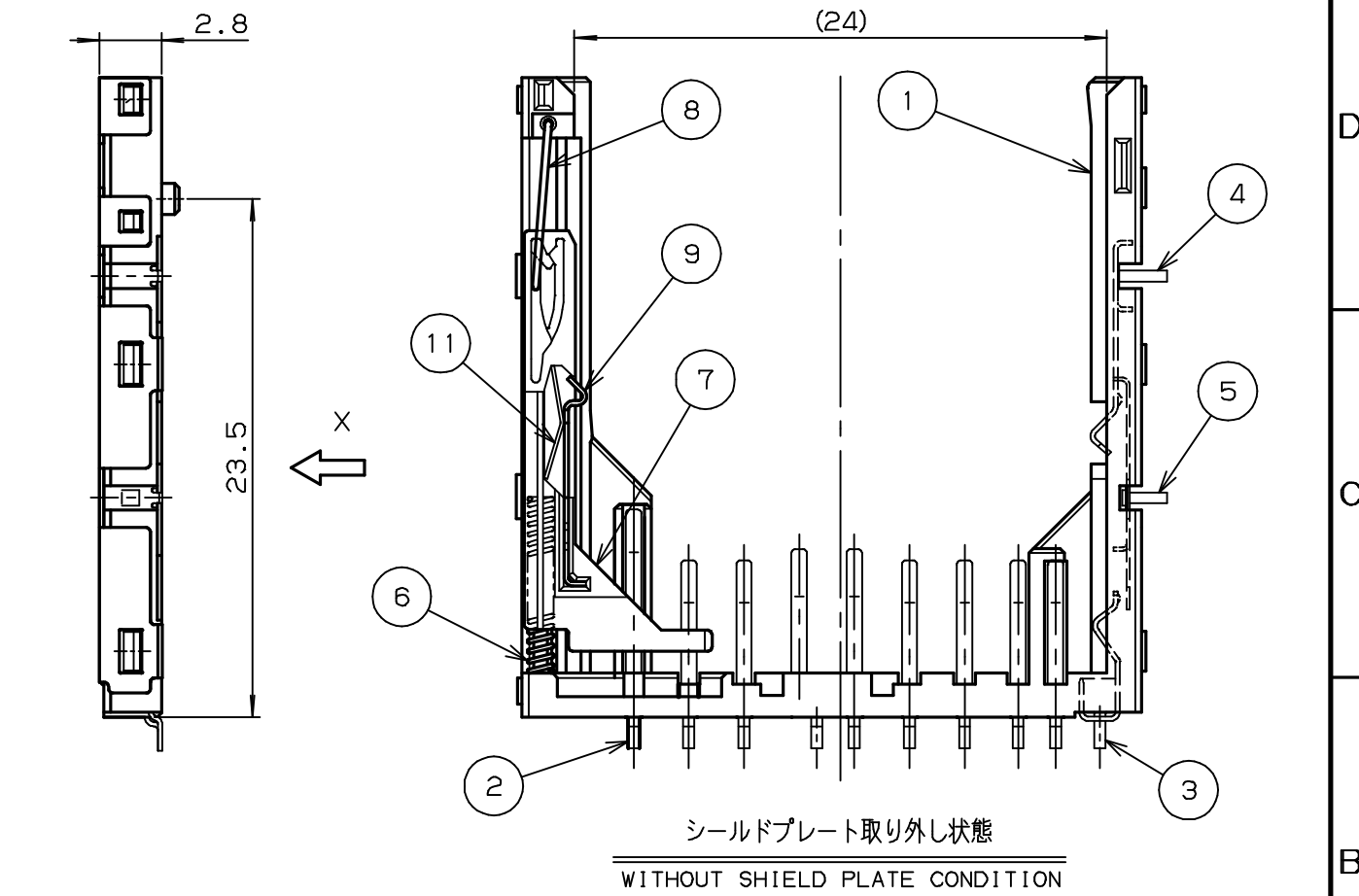


REEL

TOLERANCE / 一般公差 (S)		PRODUCT SPEC / 製品規格		A DCN-281 3-01-02			
X < 10	±0.2	UNIT	ANGLE	O EDN-666	10-18-01	A. SATO	T. MORI
10 ≤ X < 30	±0.25	mm	3RD	NO.	EDN/DCN	DATE	ISSUE
30 ≤ X	±0.3	SCALE	DATE	PART NAME / 品名			
ANGLE / 角度	±3°	N/S	10-18-01	SERIES 5738 SD・I/O ASSY TAPING 56mm NORMAL TYPE H=2.8			
DRAWN	DESIGNED	CHECKED	APPROVED	PART NO. / 型番			
K. KAKIUCHI	A. SATO		T. MORI	14 5738 009 783 862			
KYOCERA		KYOCERA ELCO CORPORATION		DWG NO. / 図番		SHEET/REV	
				BJS 5738002		1/1 A	



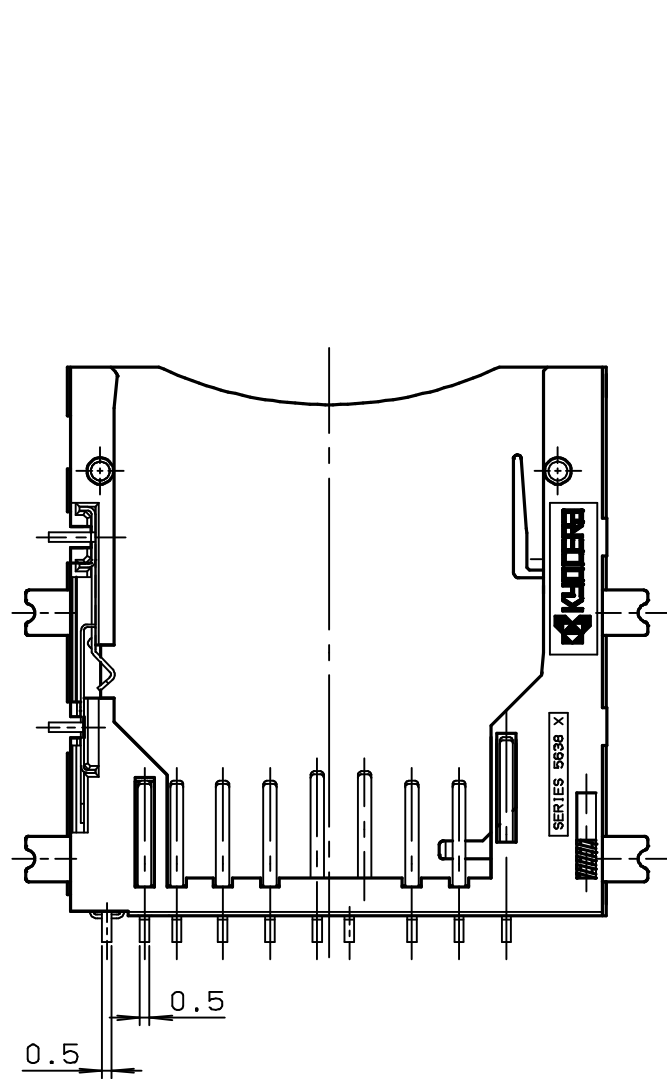
NO.	DESCRIPTION	PART NO.	QTY	MATERIAL	DRW NO.	REMARKS
1	INSULATOR		1	LCP	UL94-V0	
2	CONTACT		9	PHOS-BRONZE	CONT. AREA: Au 0.5μmMIN. TAIL: Sn-Pb	
3	C/D CONTACT		1	PHOS-BRONZE	CONT. AREA: Au 0.25μmMIN. TAIL: Sn-Pb	
4	W/P CONTACT		1	PHOS-BRONZE	CONT. AREA: Au 0.25μmMIN. TAIL: Sn-Pb	
5	COM CONTACT		1	PHOS-BRONZE	CONT. AREA: Au 0.25μmMIN. TAIL: Au 0.03μmMIN.	
6	COIL SPRING		1	SWP		
7	E/J BAR		1	PPS	UL94-V0	
8	CUM BAR		1	SUS		
9	FITTING		1	PHOS-BRONZE	Ni PLATING	
10	SHIELD PLATE		1	PHOS-BRONZE	CONT. AREA: Au 0.25μmMIN. TAIL: Au 0.03μmMIN.	
11	FLAT SPRING		1	PHOS-BRONZE	Ni PLATING	



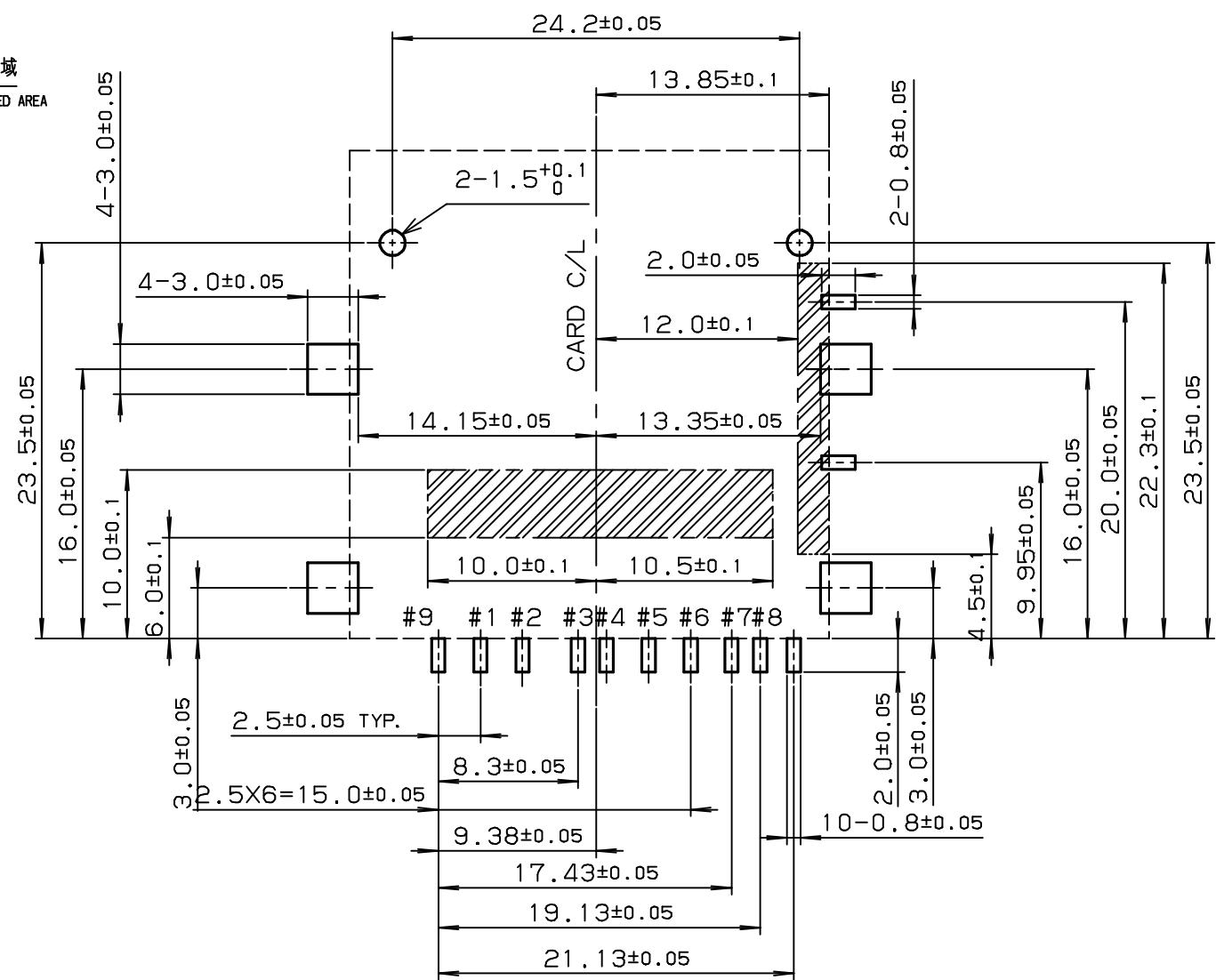
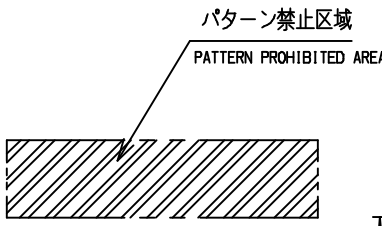
TOLERANCE / 一般公差 (S)		PRODUCT SPEC / 製品規格			
X < 10 ±0.2		201-03-499			
10 ≤ X < 30 ±0.25		UNIT	ANGLE	O EDN-666 10-18-01	
30 ≤ X ±0.3		mm	3RD	NO.	EDN/DCN
ANGLE / 角度 ±3°		SCALE	DATE	DATE	ISSUE
		3 / 1	10-18-01	CHECKED	APPROVED
DRAWN		DESIGNED		PART NAME / 品名	
K. SUZUKI				SERIES 5738 ASSY SD-I/O NORMAL TYPE H=2.8	
CHECKED		APPROVED		PART NO. / 型番	
				10 5738 009 783 862	
DWG NO. / 図番		SHEET / REV			
BJS 5738001		1 / 3		0	

KYOCERA
KYOCERA ELCO CORPORATION

NO.	DESCRIPTION	PART NO.	QTY	MATERIAL	DRW NO.	REMARKS
-----	-------------	----------	-----	----------	---------	---------



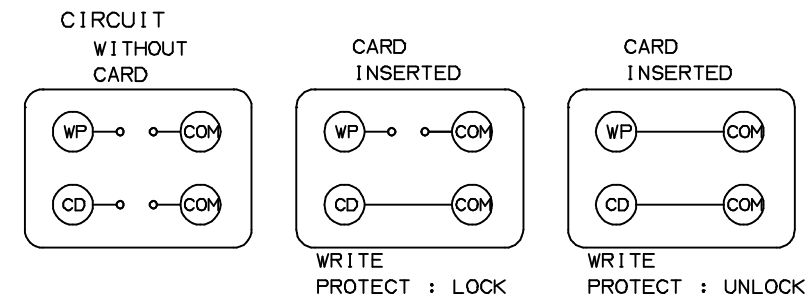
VIEW-X
(S=2.5/1)



RECOMMENDED P. C. B LAYOUT

注記 NOTES

- テールコプラナリティー: 0.1mmMAX.
COPLANARITY: 0.1mmMAX.
- 回路構成

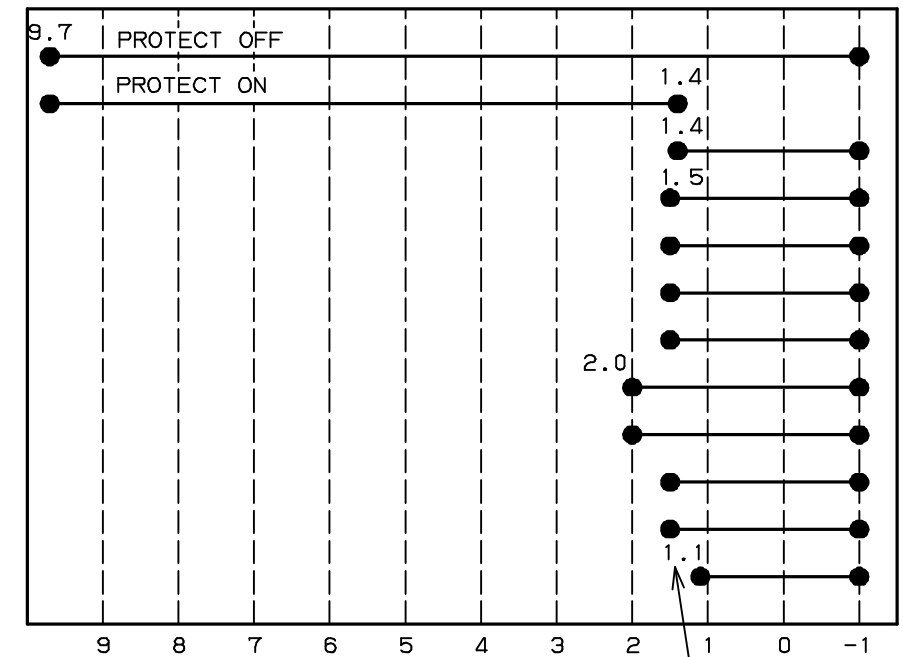
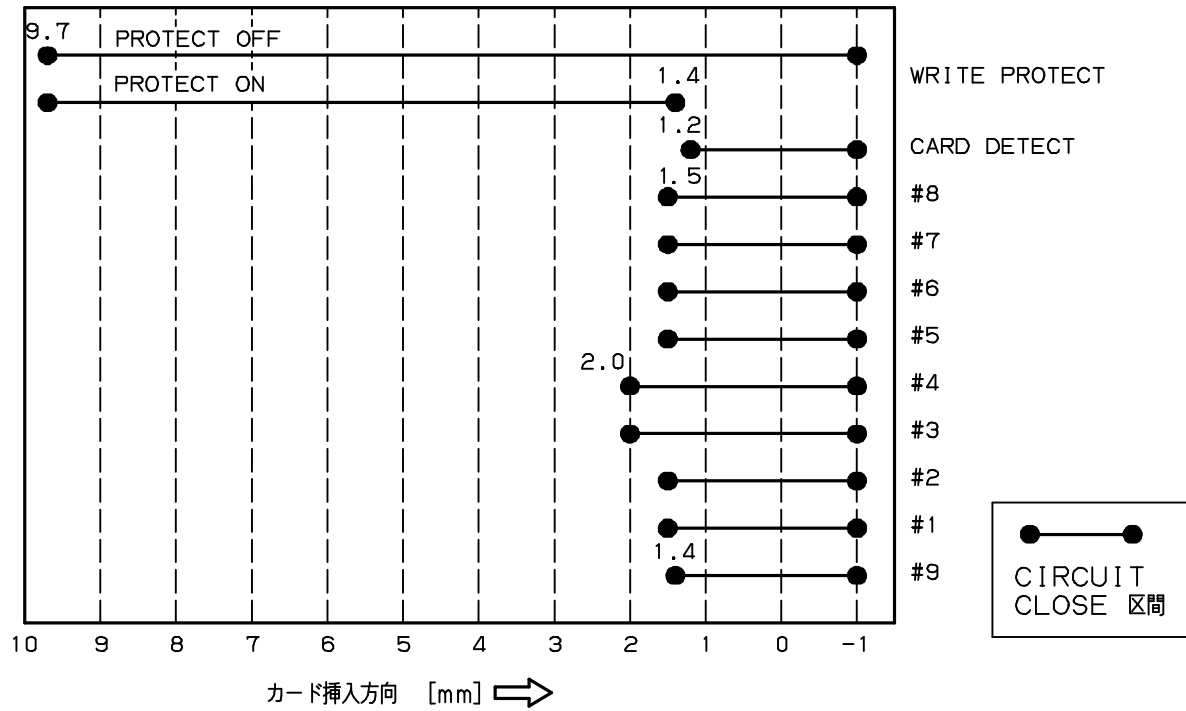


TOLERANCE / 一般公差 (S)		PRODUCT SPEC / 製品規格							
X < 10 ±0.2		201-03-499							
10 ≤ X < 30 ±0.25		UNIT	ANGLE	REFER TO SHEET		1/3			
30 ≤ X ±0.3		mm	3RD	NO.	EDN/DCN	DATE	ISSUE	CHECKED	APPROVED
ANGLE / 角度 ±3°		SCALE	DATE	PART NAME / 品名					
		NYS	10-18-01	SERIES 5738 ASSY SD·I/O NORMAL TYPE H=2.8					
DRAWN	DESIGNED	CHECKED	APPROVED	PART NO. / 型番					
K. SUZUKI				10 5738 009 783 862					
KYOCERA				DWG NO. / 図番		SHEET		REV	
KYOCERA ELCO CORPORATION				BJS 5738001		2/3		0	

NO.	DESCRIPTION	PART NO.	QTY	MATERIAL	DRW NO.	REMARKS
-----	-------------	----------	-----	----------	---------	---------

表の見方

SERIES 5738 SPRING E/J TYPE
接触シーケンス (SDMC)

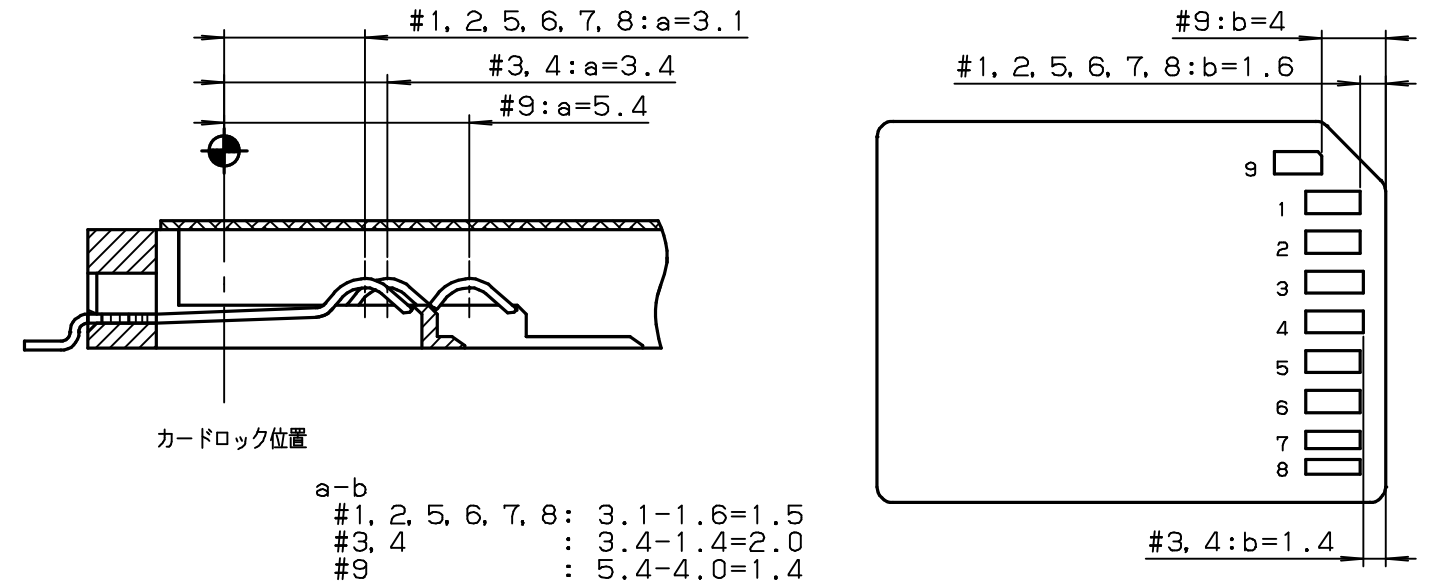
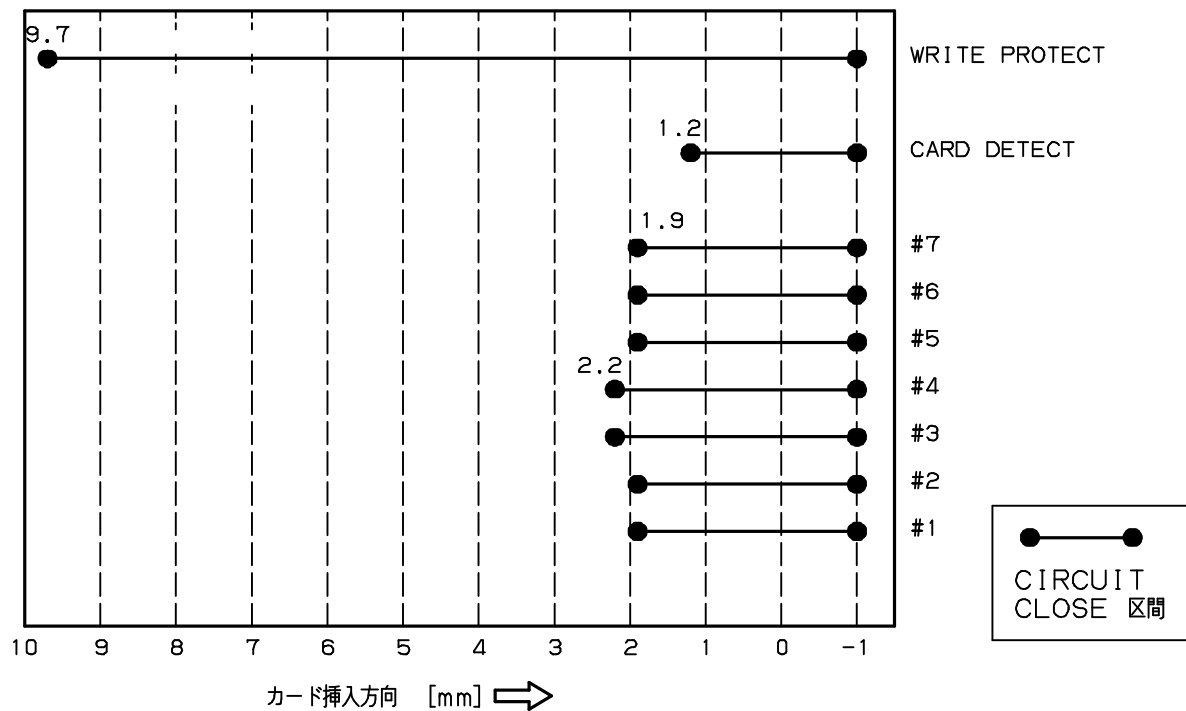


カードがコネクタに挿入した際の位置
(カードロック位置を0としている。)

カードが0の位置にある時の接触長

計算式: カードロック位置からの接点距離 (a) - カード端面からパットまでの距離 (b)

SERIES 5738 SPRING E/J TYPE
接触シーケンス (MMC)



TOLERANCE / 一般公差 (S)		PRODUCT SPEC / 製品規格		REFER TO SHEET 1/3	
X < 10	±0.2	UNIT	ANGLE	NO.	EDN/DCN
10 ≤ X < 30	±0.25	mm	3RD	DATE	ISSUE
30 ≤ X	±0.3	SCALE	DATE	CHECKED	APPROVED
ANGLE / 角度	±3°	NTS	10-18-01	PART NAME / 品名	
DRAWN		CHECKED	APPROVED	シーケンス表 SEQUENCE INDICATION	
DESIGNED				PART NO. / 型番	
				10 5738 009 783 862	
DWG NO. / 図番		PART NO. / 型番		SHEET / REV	
KYOCERA ELCO CORPORATION		BJS 5738001		3/3 0	