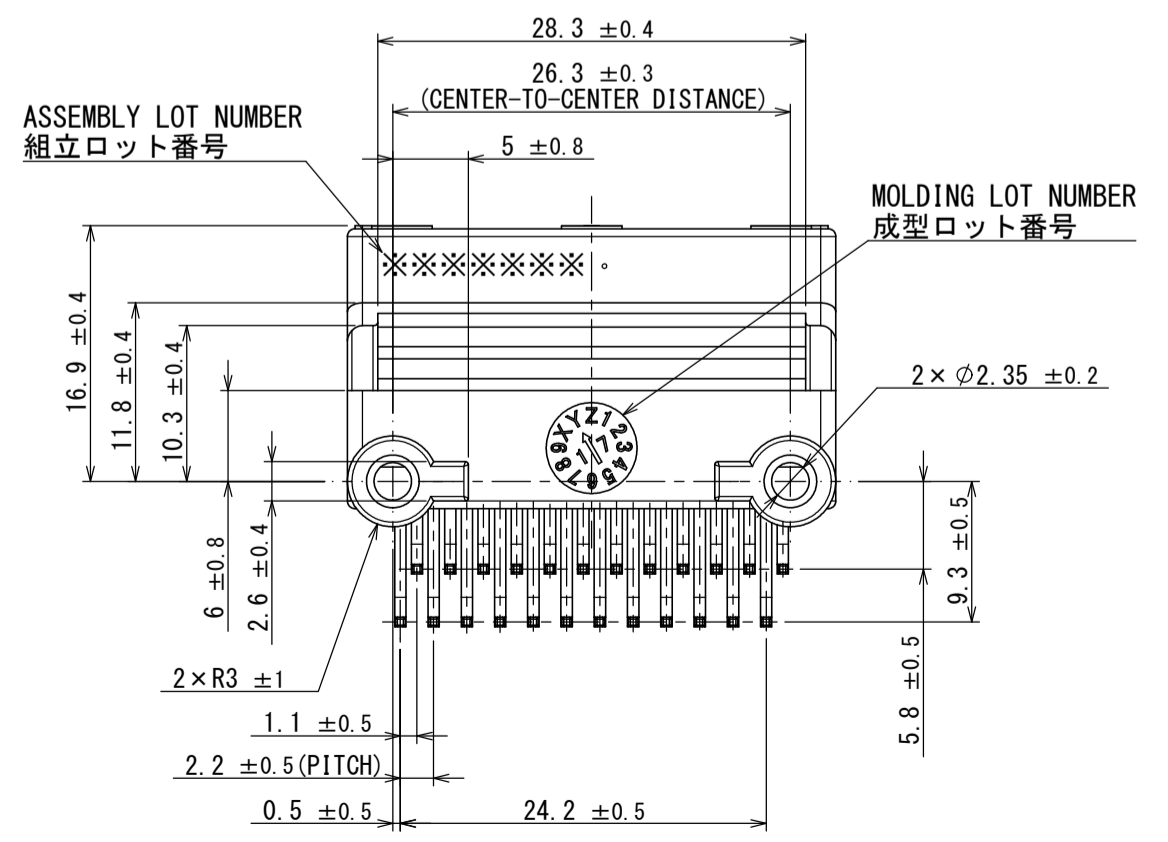
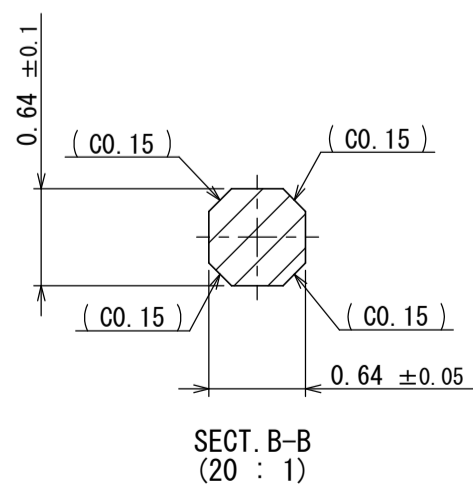
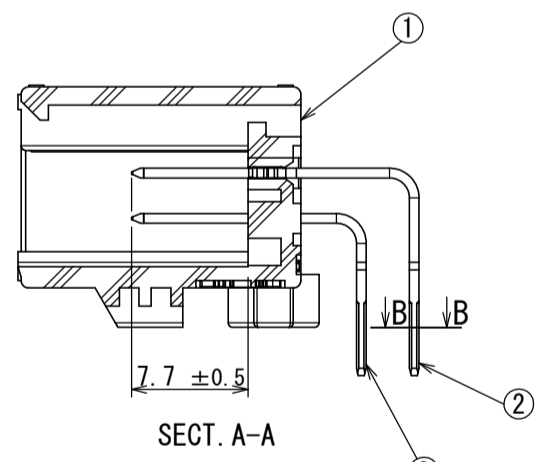
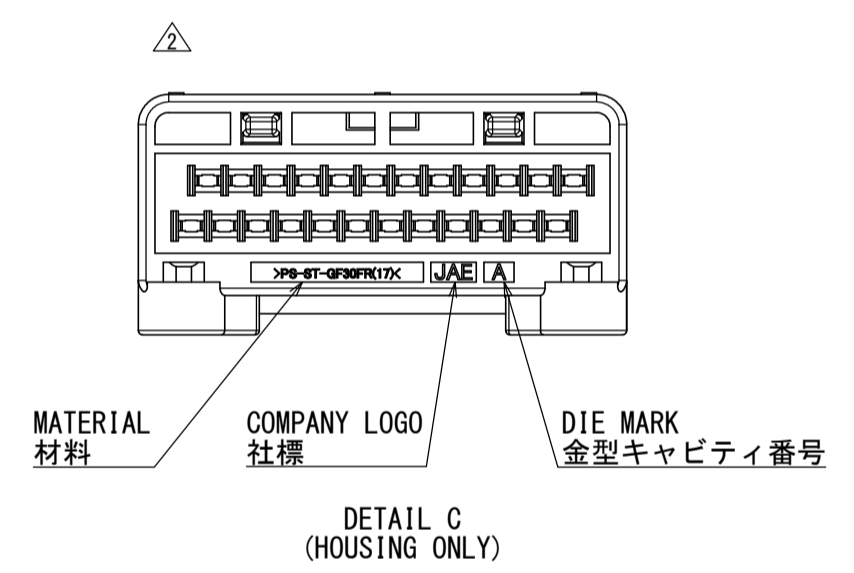
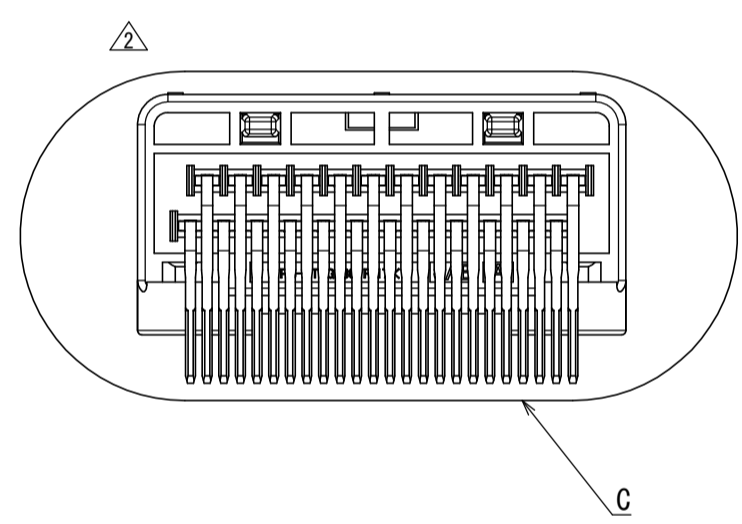
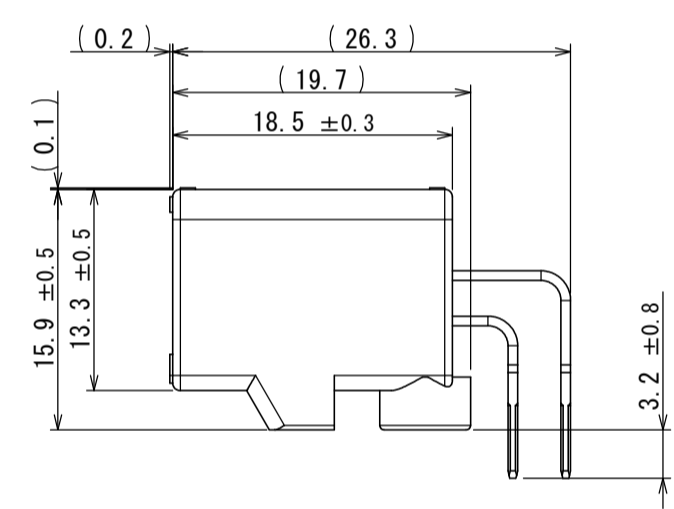
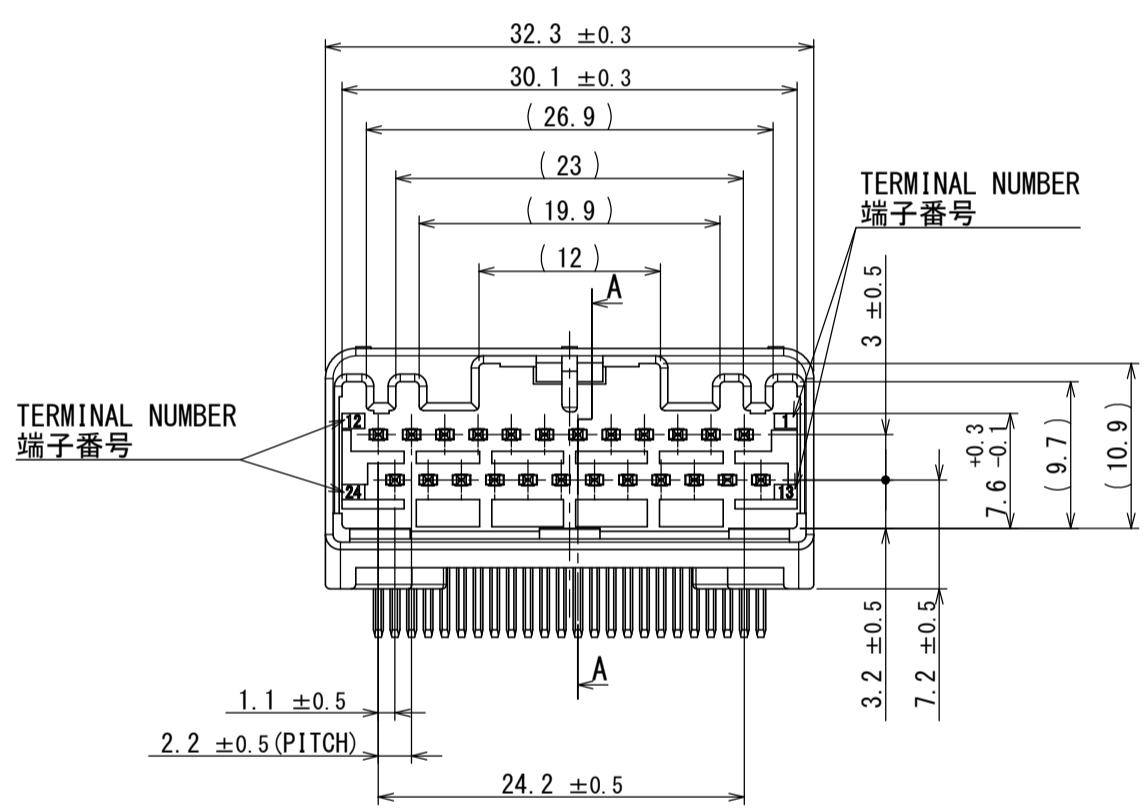
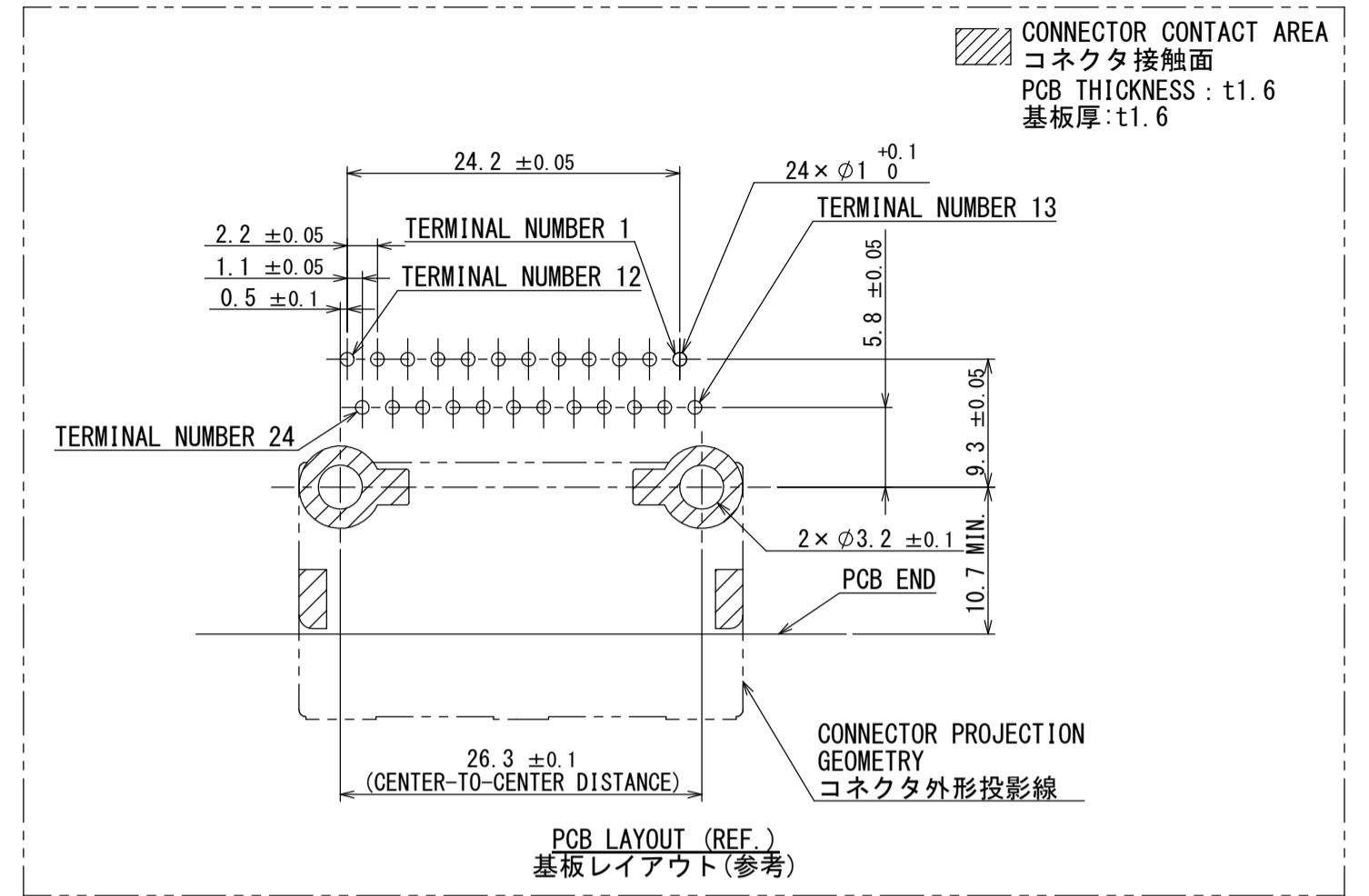
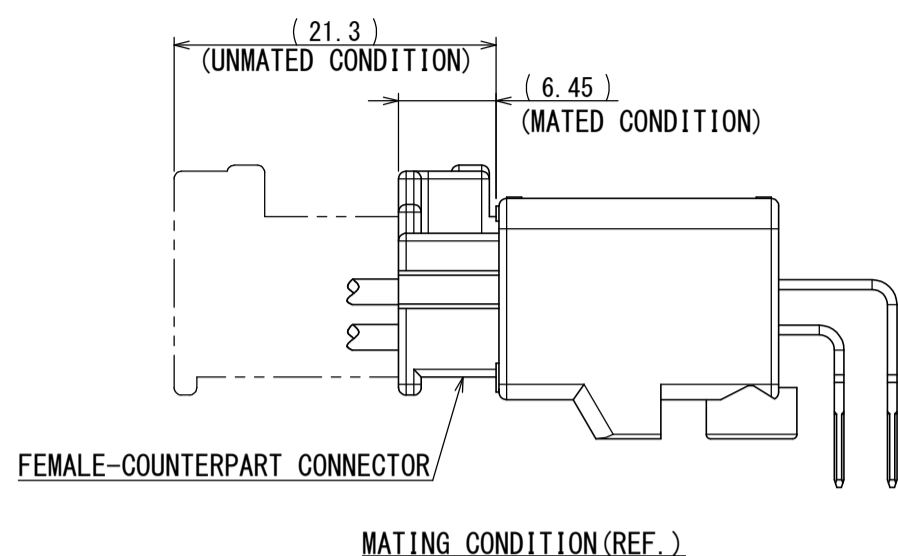
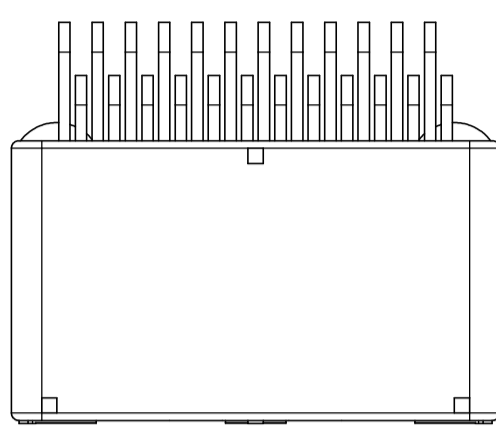


SJ120503
(ON 図番号) (DRAWING NO.)

版数 VER.	年月日 DATE	図番 CN NO.	変更内容 DESCRIPTION	製図 DR.	担当 CHK.	査閲 APPD.	承認 APPD.
2	28/OCT/2019	031832	CHANGE JABL No.	—	M. WATANABE	K. HASEBE	Y. WATANABE
3	19/OCT/2020	036219	CHANGE APPLICABLE SCREW	S. YAMAGUCHI	M. SHIMOMURA	Y. YAMADA	Y. WATANABE



△ NOTE1. APPLICABLE SCREW : CROSS RECESSED TAPPING SCREW, TYPE B, 3×6
2. THIS ITEM'S MOLDING MATERIAL IS UL94 V-0 FLAMMABILITY STANDARD.

注 1. 推奨取付ネジ 十字穴付なベタタピンネジ B タイプ 3×6
2. 本製品の成形材は、燃焼性UL94 V-0です。

3	TERMINAL-L2	12	BRASS	PLATING: Sn	POST-PLATING
2	TERMINAL-L1	12	BRASS	PLATING: Sn	POST-PLATING
1	HOUSING	1	SPS-GF30 (NOTE2)		COLOR: BLACK

仕様書 (SPECIFICATION) JACS-11205 JABL-11205	第1版 (ORIGINAL DATE) 10/MAY/2018	尺度 (SCALE) 2:1	シリーズ (SERIES) MX84	日本航空電子工業株式会社
一般公差 (GENERAL TOLERANCE)	製図 DR.	名称 (TITLE) MX84B024NF1	JAE JAPAN AVIATION ELECTRONICS INDUSTRY, LTD.	
寸法 (DIMENSION)	担当 CHK. A. HOUJOU	査閲 APPD. K. MIYAMOTO	図面番号 (DRAWING NO.) SJ120503	
角度 (ANGLES)	承認 APPD. Y. WATANABE	シートの SHEET NO.	質量 (MASS) 7.0g	版数 (VER.) 3
単位 (UNIT) : mm	1 OF 1			

WISDOM承認 2020/10/23

DOF-213J(20.07)