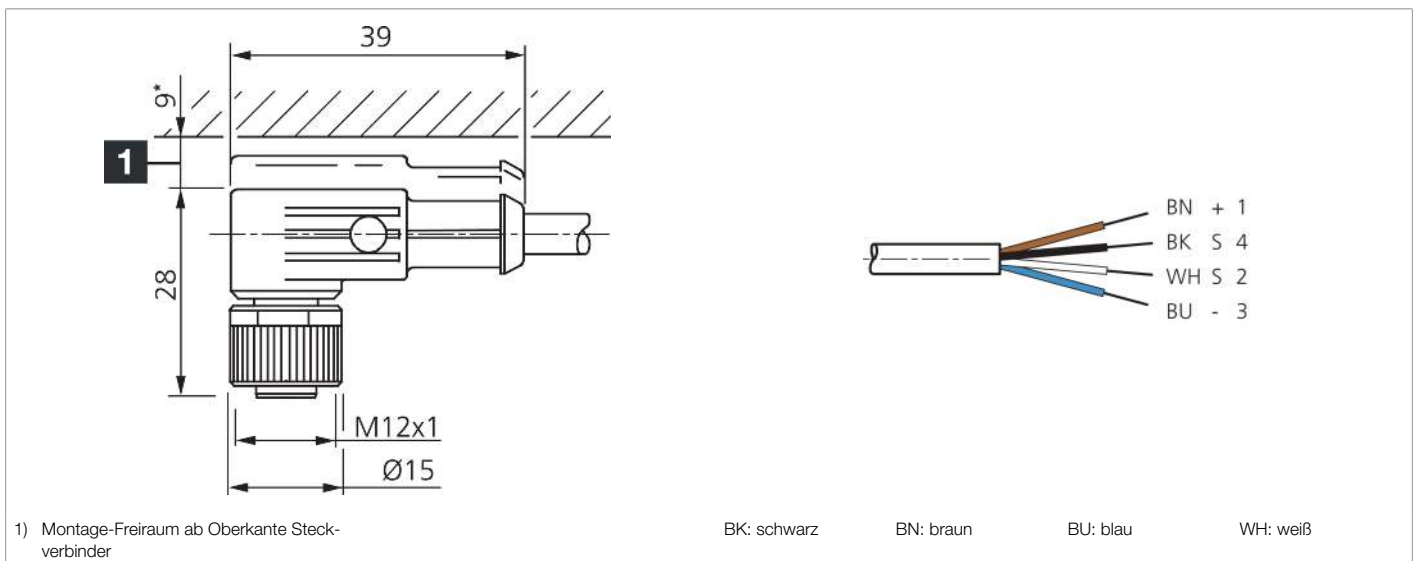





**203531**  
**VKPM-W-10/4**  
**Anschlusskabel**

- Kabelmaterial aus PVC für Anwendungen in Nassräumen oder unter Wasser
- Stabile Metallüberwurfmutter
- Flexibler Litzenaufbau
- Gute Abisoliereigenschaften
- Hohe Schutzart
- Vergoldete Steckkontakte



**Funktion**

										CE	
--	--	--	--	--	--	--	--	--	--	----	---------------------------------------------------------------------------------------

**Technische Daten (typ.)**

**+20°C, 24 V DC**

Betriebsspannung	< 250 V AC/DC
Länge	10.000 mm
Durchmesser	Ø 5,0 mm (Durchmesser)
Gewinde	M12 x 1
Material Kabel	PVC
Material	PVC (Stecker)
Schutzklasse	III, Betrieb an Schutzkleinspannung
Bauform	gewinkelt / offenes Kabelende
Besonderheiten	Metallmutter
LED Anzeige	Nein
Umgebungstemperatur Betrieb	-5 ... +80 °C (bewegt, fest)
Schutzart	IP 67 (bei Anzugsmoment 0,6 Nm)
Anschluss	Buchse, M12, 4-polig
Querschnitt	0,34 x 0,34 mm (4 x)

**Weitere Informationen / Zubehör**

<https://www.di-soric.com/203531>