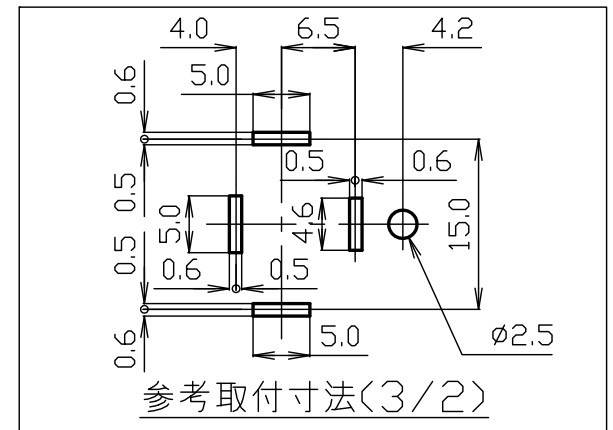


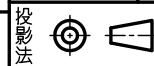
番号	変更・記事	日付	確認
△	社名変更	2012.01.11	済
△	ホルダー,PCターミナル形状変更	2012.01.11	済
△	一般公差 追記	2012.12.25	済
△	寸法公差 追記	2013.01.18	済
△	刻印・弊社管理マーク 追記	2013.12.10	済

**RoHS 適合品**  
カドミウム 75ppm以下

\*黄銅 カドミウム含有濃度 75ppm以下  
\*リン青銅 鉛含有濃度 4wt%未満



番号	部品名	材質	数量	処理	備考	製図	検図	承認	確認	品名
7	PCターミナル	鋼	1	Ni		山	檜	山	三	BNC-274LR
6	中心コンタクト	*リン青銅	1	Au		'13,12,10	'13,12,10	'13,12,10	'13,12,10	
5	絶縁体	デルリン	1	--		本	澤	本	村	
4	ホルダー	*黄銅	1	Ni						
3	菊座	鋼	1	Ni						
2	ワッシャー	*黄銅	1	Ni						
1	シェル	亜鉛ダイカスト	1	Ni						
番号	部品名	材質	数量	処理	備考	製図	検図	承認	確認	図番 D-0333654TT



# 仕 様 書

品 名 BNC-274LR

No. 0331355

図 番 D-0333654TT

株式会社トーコネ

定 格 1 参考規格 JIS C 5412  
 2 定格電圧 AC 500V  
 3 定格周波数 300MHz  
 4 公称インピーダンス 50Ω

確 認	検 印	作 成
山 12.01.11 本	檜 12.01.11 澤	山 12.01.11 口

項	目	条 件	規 格
1	構造及び形状寸法 材 質 仕上げ及び表示	添付図に示す (図番 D-0333654TT)	異常のないこと
2			
3			
4	電 絶縁抵抗	DC 500V	1000MΩ以上
5	気 耐電圧	AC 1500V 1分間	異常のないこと
6	的 接触抵抗	接触間の電圧降下は、約1kHzの交流又は直流で1mVを越えない方法にて	3mΩ以下
7	特 性		
8	互換性	規格に準ずるコネクタと結合したとき	異常なく結合すること
9	機 結合部接続強度	軸方向引張力を250N加えたとき	スタッド部に異常のないこと
10	的 雌コンタクトの保持力	規格ピンゲージで1.0N以上の保持力	異常のないこと
11	特 抜け止めのあるコンタクトの固定力	中心コンタクトに軸方向引張力 5.0N	異常のないこと
12	繰り返し動作	500回の抜き差し後	接触抵抗は10mΩ以下

GKQM-19-1

	変更履歴	日 付
1	社名変更	2012. 01. 11
2		
3		