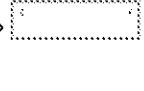


Caracteristiques et matieres svt:  
 Characteristics and materials:  
 Caracteristicos y materias:



Specifications particulieres:  
 Particular specifications:  
 Especificacion particular:

.....  
 .....  
 .....  
 .....  
 .....  
 .....

Unites usuelles:  
 Usual practical units:  
 Unidades practicas usuales:

KG-MM-S-N

Masse:  
 Mass: } 19 KG  
 Masa: }

0/FG0850

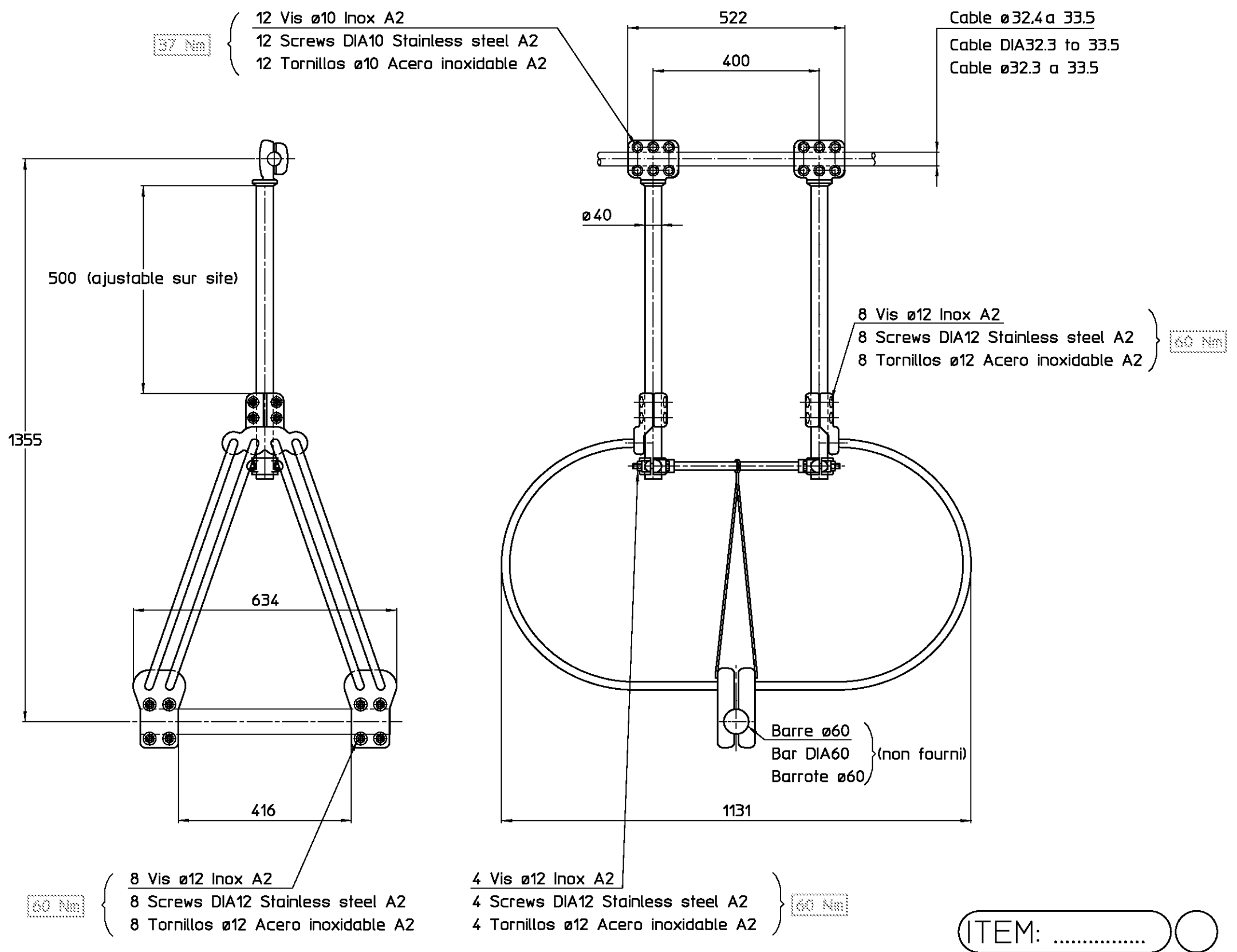


Ref: 4 PANTO 82 K S335 B80 8220

Ech 1/10 Code :  
 Ceci est la propriété exclusive de SIMEL et ne peut être reproduit ni transmis sans notre autorisation écrite  
 SIMEL 21220 Gevrey Chambertin - FRANCE

18/10/95 TULANE  
 Vérif: LAHAYE Appr: YAL

Ancien No: 02VF01420  
 C-793199 A



ITEM: ..... ○