

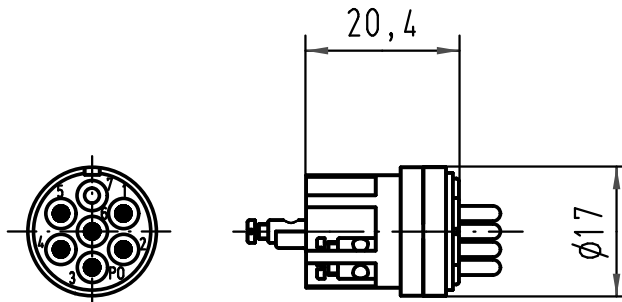
1 2 3 4 5 6

A

B

C

D



All Dimensions in mm Original Size DIN A 4			Techn. Character.			Nicht tolerierte Maße/ Free size tolerances		
				Dat.	Name	Maßstab/ Scale <b>1:1</b>	<b>Han 06 R23 Sti-S</b> Stifteinsatz-Schraubanschluß <i>male insert-screw terminal</i>	
			Detail.	24.03.97	ML			
			Insp.		SDT.			
			Stand.					
413155	27.08.07	Ho	HARTING Electric GmbH & Co. KG				<b>TB 09 15 206 2601</b>	
Mod.	Dat.	Name	D-32339 Espelkamp					