

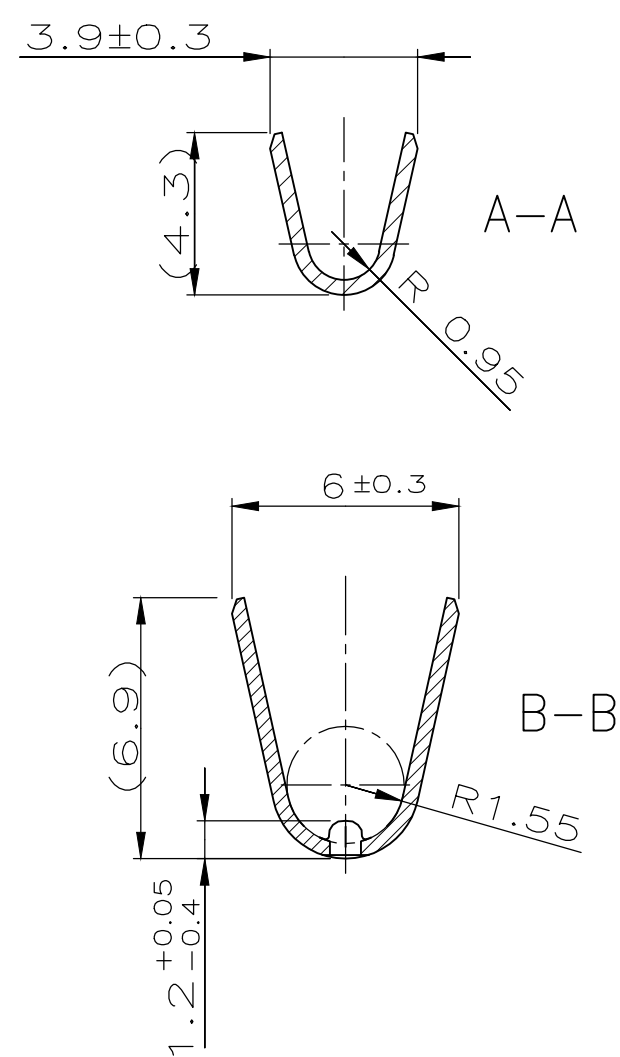
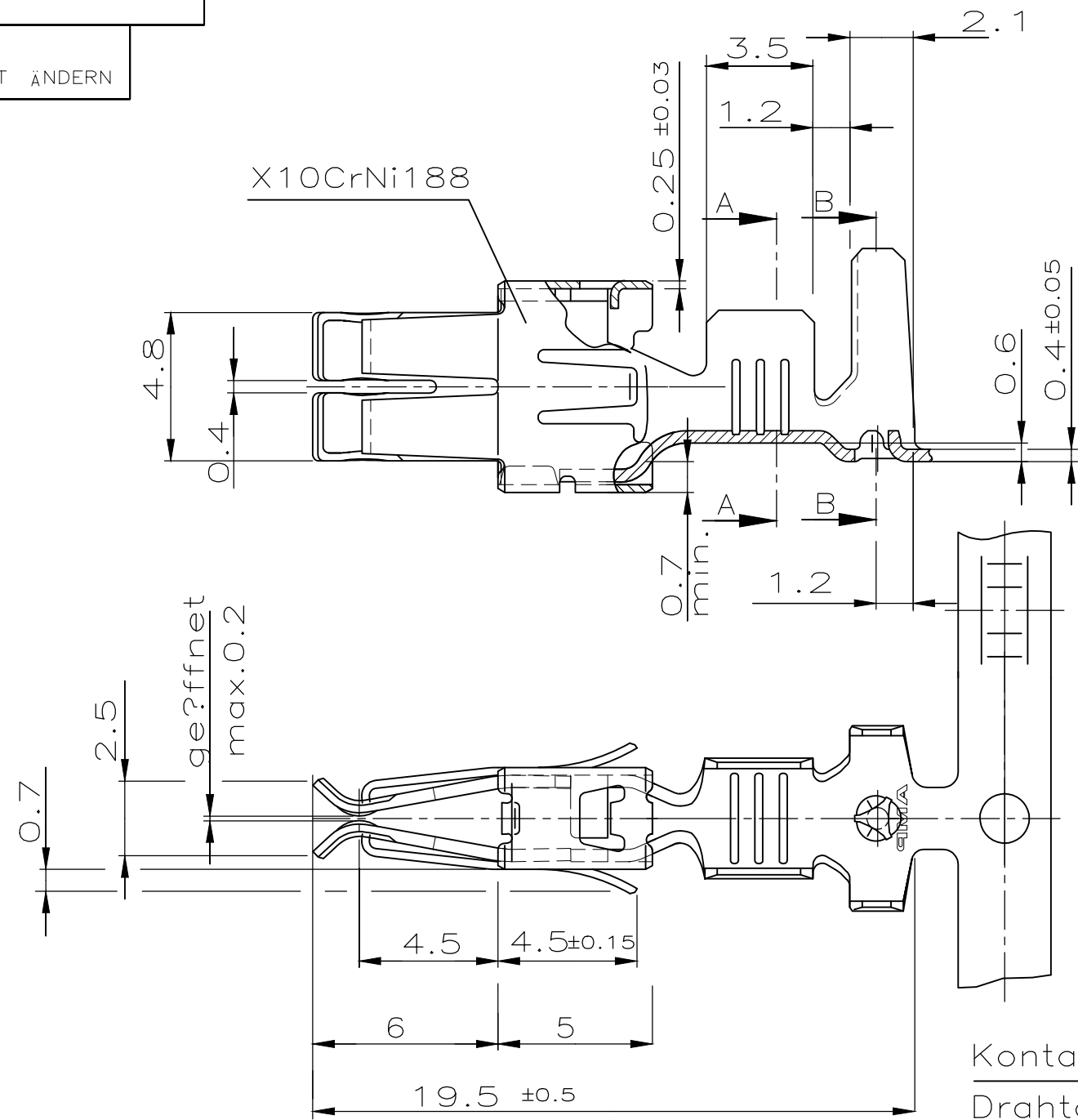
NUMMER 964 204  
 VERWENDET FÜR -  
 WAR NR. -

ÄNDERUNGEN DIE DEM TECH-  
 NISCHEN FORTSCHRITT DIENEN,  
 BEHALTEN WIR UNS VOR

ZEICHNUNG GESCHÜTZT DURCH  
 © COPYRIGHT 1994  
 AMP DEUTSCHLAND GMBH  
 ALLE RECHTE VORBEHALTEN

REV.	ÄNDERUNG	DATUM	NAME
B	GAP SIZE 0.15 -0.1	08.02.02	Meierhoefer
B1	GAP SIZE auf ge?ffnet max.0.2 ge?.	08.02.06	Abraham
B2	ECR-20-100819	18.11.20	SM

CAD-ORIGINAL  
 ZEICHNUNG NICHT ÄNDERN



Kontakt geeignet für:  
 Drahtgrößenbereich 1.5-3 mm<sup>2</sup>  
 Isolation: max. 2x1.5mm<sup>2</sup> übereinander,  
 Isolations Ø3.0mm-Ø3.4mm

-	-	-	-	-	ZEICHNUNG GÜLTIG AB	.....	
-	964 204-5	STANDARD-POWER-TIMER KONTAKT	CuFe2	vorversilbert	<b>AMP</b>   AMP DEUTSCHLAND G.m.b.H. Langen b.Ffm., West Germany	BENENNUNG	
-	964 204-4	STANDARD-POWER-TIMER KONTAKT	CuSn4	vorversilbert			
-	-	-	-	-	STANDARD-POWER-TIMER KONTAKT		
-	964 204-2	STANDARD-POWER-TIMER KONTAKT	CuSn4	vorverzinkt	(Gerade Tulpe)		
-	964 204-1	STANDARD-POWER-TIMER KONTAKT	CuFe2	vorverzinkt	ZEICHNUNGS-NR. <b>964 204</b>		
EINZELAUSFÜHRUNG	BANDWARE	BENENNUNG EINZELTEIL	WERKSTOFF	OBERFLÄCHE FARBE			NICHT TOLERIERTE MASSE ± 0.2 mm ± 1°
BESTELL-NR.		GEZ. ATZMANN	11.1.94	GEPR. BARTOSCH	18.1.94	MASSTAB 5:1	BLATT 1 VON 1
						REV. B2	

**K**