

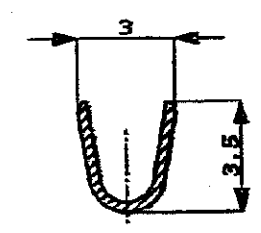
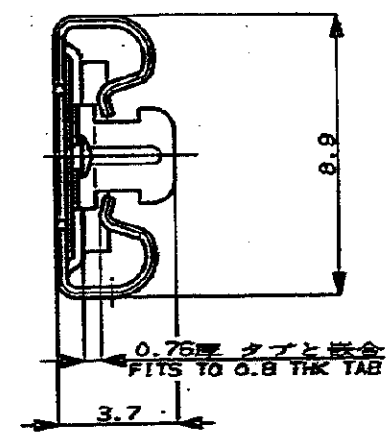
NUMBER C-172795

三角錐(30°) ANGLE PROJECTION

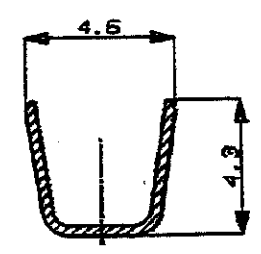
METRIC

ALL DIMENSIONS IN MM. DO NOT SCALE PRINT

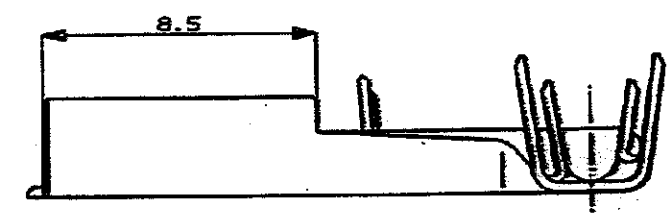
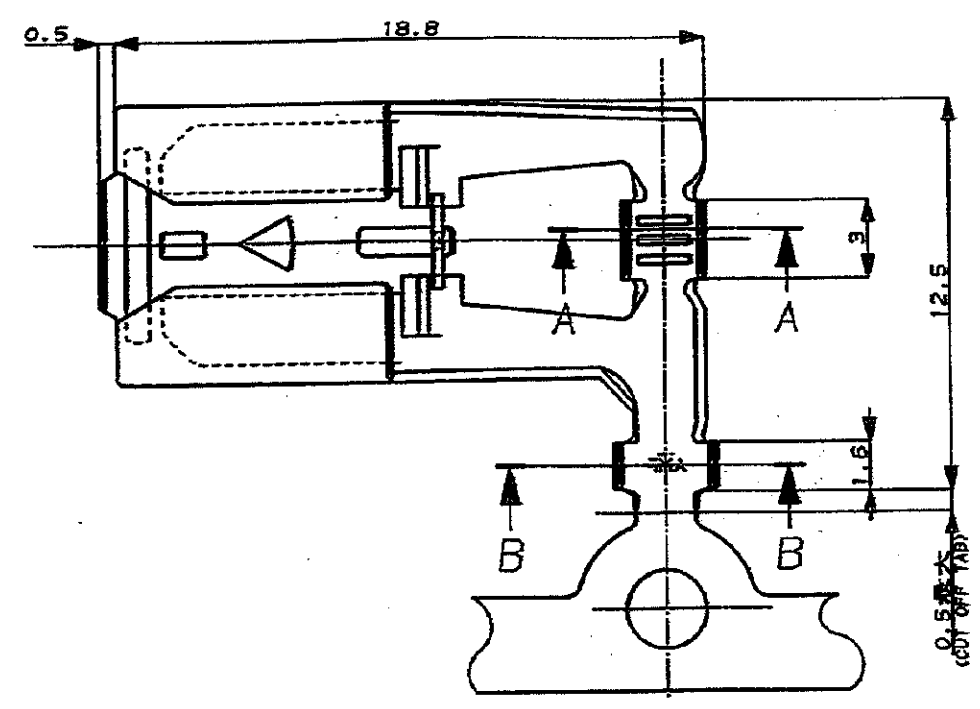
PRINT DIST



断面 A-A
SECT.



断面 B-B
SECT.



注;

- 1 適用ハウジング型番; 172615
- 2 適用製品規格 NO.108-5131
- 3 適用圧着規格 NO.114-5079

NOTES;

- 1 THE MATING PLUG HSG P/N 172615
- 2 PRODUCT SPEC NO.108-5131
- 3 APPLICATION SPEC NO.114-5079

Copyright ©1988 AMP (Japan), LTD. ALL RIGHTS RESERVED.		Copyright ©1988 AMP (Japan), LTD. ALL RIGHTS RESERVED.				東京エレクトロニクス株式会社 Tokyo, Japan	
WIRE RANGE AV 0.5-2mm ² (AWG20-14)		WIRE INSULATION DIA. 2.2-3.4 mm		名称(NAME) "312" SERIES POSITIVE LOCK RECEPTACLE FLAG TYPE(L) "312"シリーズ ポジティブロック リセプタクル (旗型L)			
MATERIAL PVC-TEL BASES (C-0.32)		PLATING FINISH		公差(公差) GENERAL TOLERANCES HOLE: ±0.2 HOLE: ±0.25 HOLE: ±0.3 HOLE: ±0.3		品番(No.) B J C-172795	
A 製作 成 J-1349		DR. K. Yamada		縮尺(SCALE) 5-1		REV. A SHEET 1 OF 1	
LTR 変更 REVISION RECORD		DR. CHK. DATE		参考(参考)		面(面)	

(CUSTOMER DRAWING) 参考 面