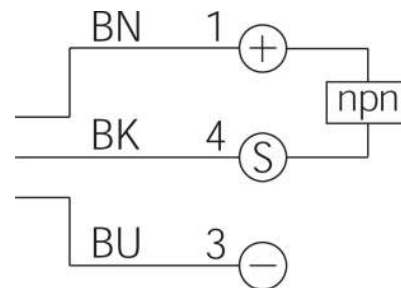
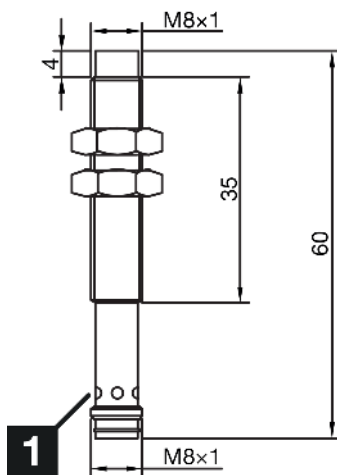




**213300**  
**INS-M08-N04NO-T3**  
**Induktiver Näherungssensor**

- Einfacher Schaltabstand
- Metallstecker M8
- Kurzschlusschutz
- LED Schaltzustandsanzeige
- Hohe Schutzart



1) LED

BK: schwarz

BN: braun

BU: blau

**Funktion**



**Technische Daten (typ.)**

**+20°C, 24 V DC**

Betriebsspannung	10 ... 30 V DC
Eigenstromaufnahme	10 mA
Isolationsspannungsfestigkeit	< 500 V DC
Einbauart	nicht bündig
Gewinde	M8 x 1
Gehäuselänge	60 mm
Gehäusematerial	Edelstahl (V2A)
Schutzklasse	III, Betrieb an Schutzkleinspannung
Funktionsprinzip	Induktiv
Auswertung	digital
Bauform	Gewinde
Besonderheiten	Einfacher Schaltabstand
Produktserie	INS-200 Standard 2-SN
Schaltausgang	npn, 200 mA, NC
Spannungsfall (max.)	1,5 V DC
Schaltabstand (SN)	4 mm
Normmessplatte	12 x 12 x 1 mm
Schalthyserese (max.)	< 10 %
LED Anzeige	Ja
Schaltfrequenz	1.000 Hz



**213300**

**INS-M08-N04NO-T3**

**Induktiver Näherungssensor**

**Technische Daten (typ.)**

**+20°C, 24 V DC**

Umgebungstemperatur Betrieb

-25 ... +70 °C

Schutzart

IP 67

Anschluss

Stecker, M8, 3-polig

**Weitere Informationen / Zubehör**

<https://www.di-soric.com/213300>