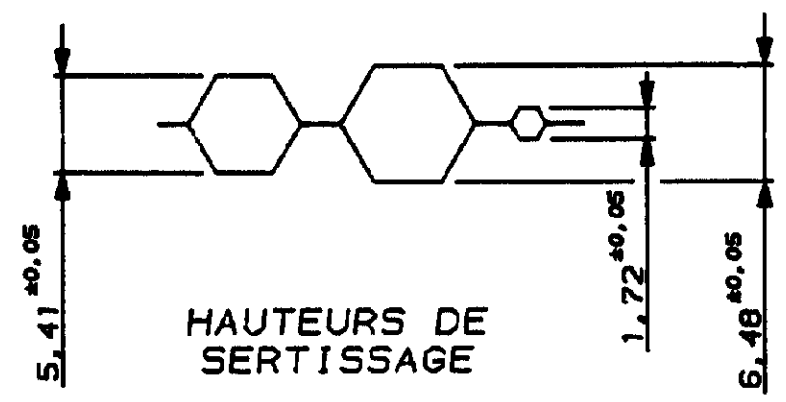
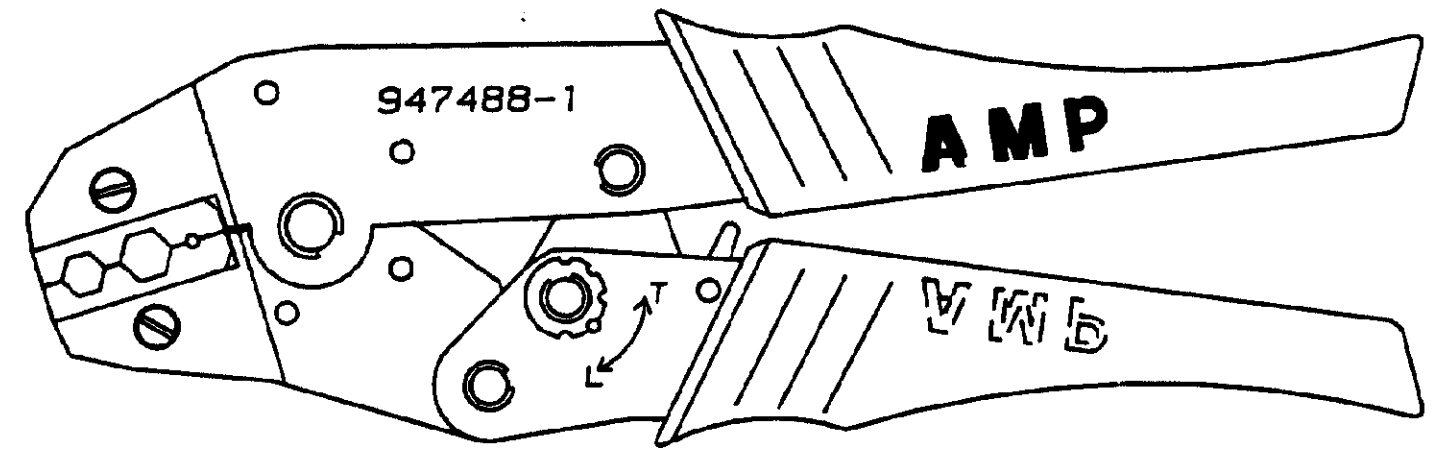


A3	METRIC	
947488 -1 AS SHOWN (suivant dessin)		

NOTE
 2 MARQUAGE DE LA PINGE ET DES POIGNEES
 COMME INDIQUE



PLAN FAIT EN CAO, NE PAS MODIFIER SUR LE CALQUE									
-	-	-	-	-	UNLESS (Tolerances: DIMENSIONS IN MM)				
-	-	-	-	-	OTHERWISE generalees)	±0,5	±0,00	±0,025	√ ANGES 40°/30° REMOVE BURRS (cease angles)
-	-	-	-	-	SPECIFIED	±0	±0,2	±0,000	±0,005
-	-	-	-	-	MATERIAL (matiere)			FINISH (finition)	DATE
-	-	-	-	-					2/07/86
-	-	-	-	-	HEAT TREAT (traitement thermique)			OR R. PETIT	TYPE (P, H, E, D)
-	-	-	-	-					M
-	-	-	-	-	FIRST USED (utilisation)			AMP	AMP DE FRANCE
-	-	-	-	-	RG 58/59/62				95301 PONTOISE
A	ECR-12-011654	-	LS	-	TERMINAL (produit)			DESIGNATION	
					COAX. BNC			PINCE DE SERTISSAGE	
01	AJOUTE HAUT. SERT.	~	RP	12/86	SCALE (ech)	LOC	NUMBER (numero)	PAGE	REV
0	PRELIMINAIRE	~	RP	06/86	1	F	B	947488	1/1 A
LTR	REVISION	ECN	DR	DATE					