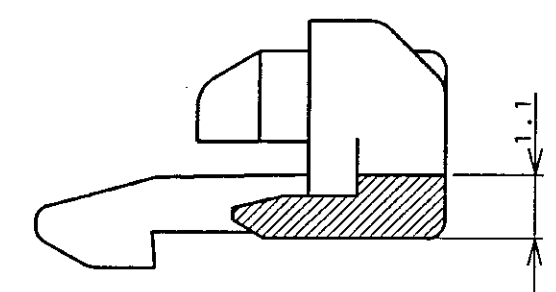
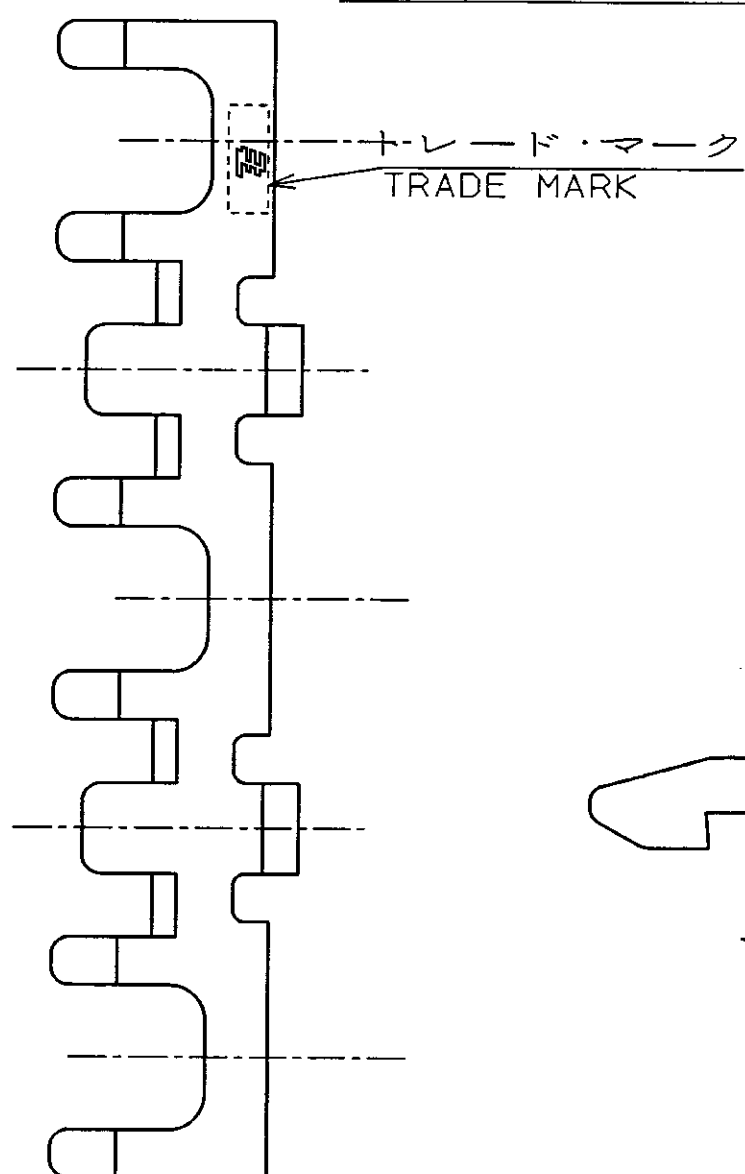
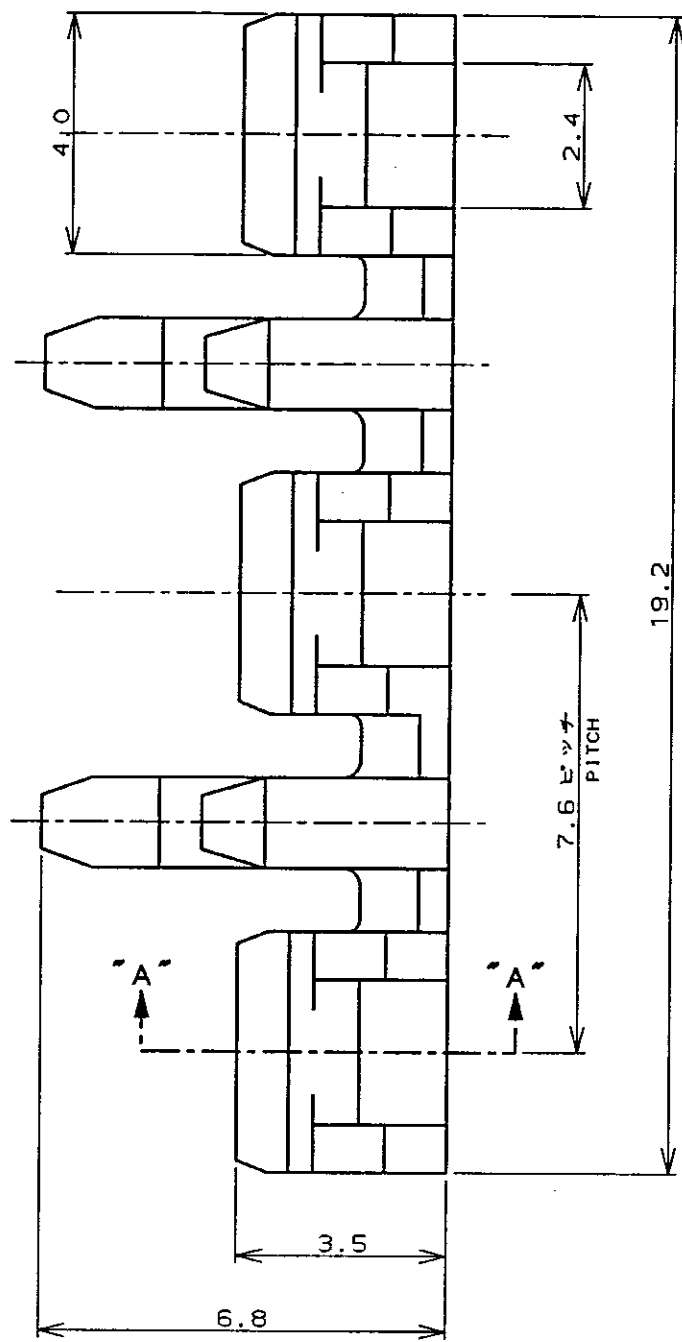
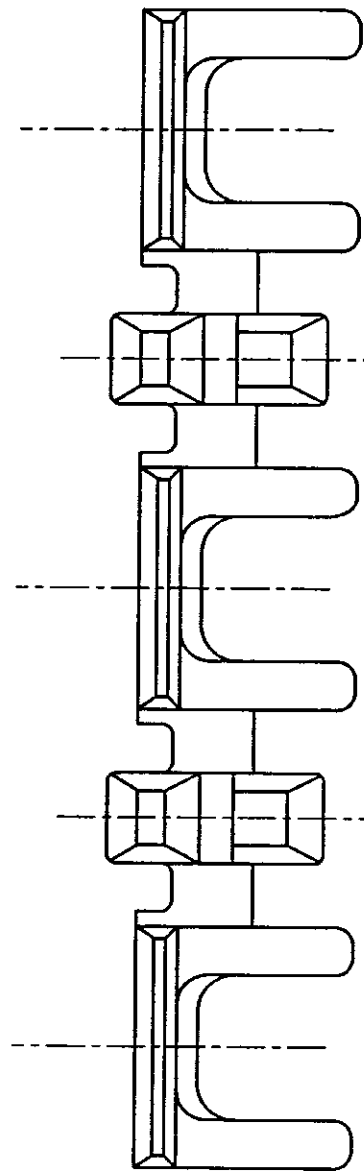
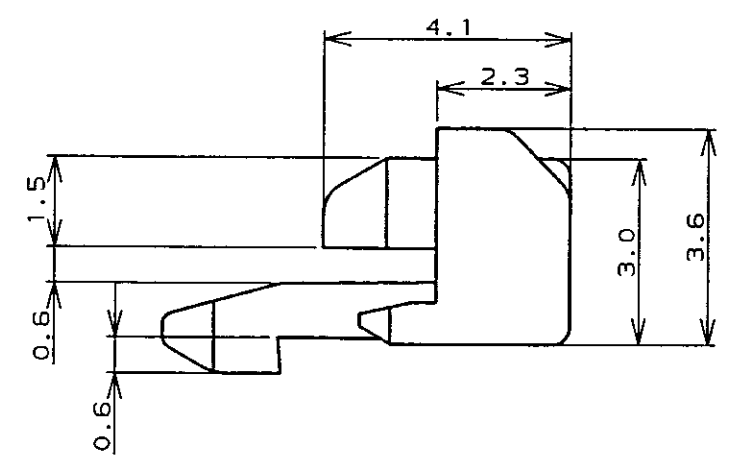


P	LTR	DESCRIPTION	DATE	DWN	APVD
B		REVISED PER ECR-10-022737	12NOV10	HMR	TM



断面 "A"- "A"
SECT.



THIS DRAWING IS A CONTROLLED DOCUMENT FOR AMP INCORPORATED. IT IS SUBJECT TO CHANGE AND THE CONTROLLING ENGINEERING ORGANIZATION SHOULD BE CONTACTED FOR THE LATEST REVISION.	
DIMENSIONS: 単位・経 mm	TOLERANCES UNLESS OTHERWISE SPECIFIED 一般公差 10% ±0.2 30% ±0.25 100% ±0.3 ANGLE: ±0.3°
MATERIAL 材料 6/6ナイロン ガラス強化 6/6 NYLON GF (UL94V-0)	FINISH 仕上 //

DWN M. SUZUKI 23. AUG. '96	CHK Y. KASHIWA 23. AUG. '96	APVD H. TAGUCHI 26. AUG. '96
PRODUCT SPEC 製品規格 108-5530		
APPLICATION SPEC 取付適用規格 114-5229		
WEIGHT //		
CUSTOMER DRAWING		

WIRE RANGE 適合電線断面積 //	INSULATION DIA 被覆外径 //
Tyco Electronics 日本エー・エム・ゼー株式会社 Kawasaki, Japan	
NAME 名称 110 シリーズ ポジティブ ロック EX-III ダブル ロック プレート 3極 110 SERIES POSITIVE LOCK EX-III LOCK PLATE 3Pos	
SIZE A3	CAGE CODE 00779
DRAWING NO 番号 C-353256	
SCALE 尺度 1:8	SHEET 1 OF 1 REV B

自然色 (NATURAL)	353256-1
色調 (COLOR)	型番 (P/N)