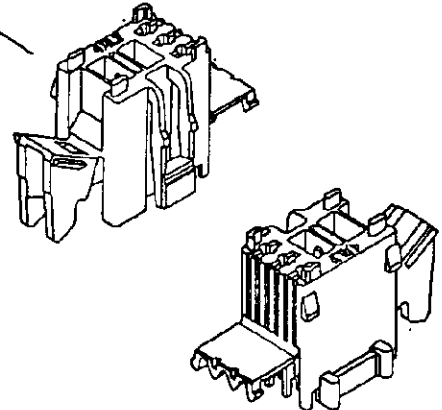
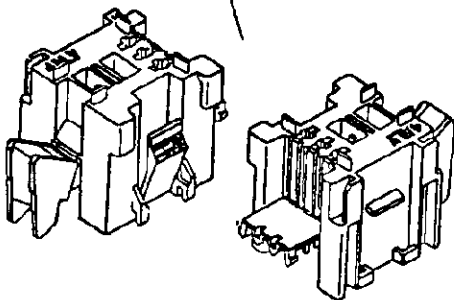




5 pos. Microrelay Housings (for Positive Lock & Junior Power Timer contacts)

AMP P/N 282198-... (Tipo Modulare, per dima-staffa in metallo)

AMP P/N 282240-... (Per dima-supporto in materiale plastico)



Introduzione

SCOPO: Quanto di seguito vuole essere una guida per il corretto montaggio-utilizzo dei connettori AMP portarelay (Microrelay) a 5 posizione per terminali femmina AMP Positive Lock e AMP Junior Power Timer.

Per le caratteristiche e le prestazioni elettrico-meccaniche fa riferimento la specifica di prodotto AMP 108-20104 .

Sommario

Introduzione	pag. 1
Descrizione della connessione ed elenco operazioni di assemblaggio	pag. 2
Operazioni di assemblaggio	pag. 3-6

A	Active ET 00-0411-96	R.Martini / C. Tartari	2 Oct 96
REV.	LTR.	REVISION RECORD	DR/CHD
			DATE

AMP Italia S.p.A. - C.so F.lli Cervi, 15 - COLLEGNO (TO) 10093 - Tel 011-40121

Questo documento controllato AMP è soggetto a modifiche. Per revisioni più aggiornate rivolgersi all'AMP Italia.

Pagina 1 di 6

© Copyright AMP Incorporated. Tutti i diritti internazionali riservati.

* Trademark dell'AMP Incorporated.

10-02-96

Descrizione della connessione ed elenco operazioni di assemblaggio

Qui di seguito viene raffigurata la connessione suddivisa nelle sue componenti. Accanto ad ogni componente compare tra parentesi un numero per meglio identificare tale componente nelle operazioni di assemblaggio.

N.B.: Tale numero tra parentesi ha significato solo relativamente alle operazioni di assemblaggio.

Il dispositivo di aggancio secondario, del tipo "posteriore" a sportello incernierato, è ricavato integralmente al corpo housing, per cui verrà omessa la corrispondente operazione di montaggio.

La sequenza delle operazioni di assemblaggio è la seguente:

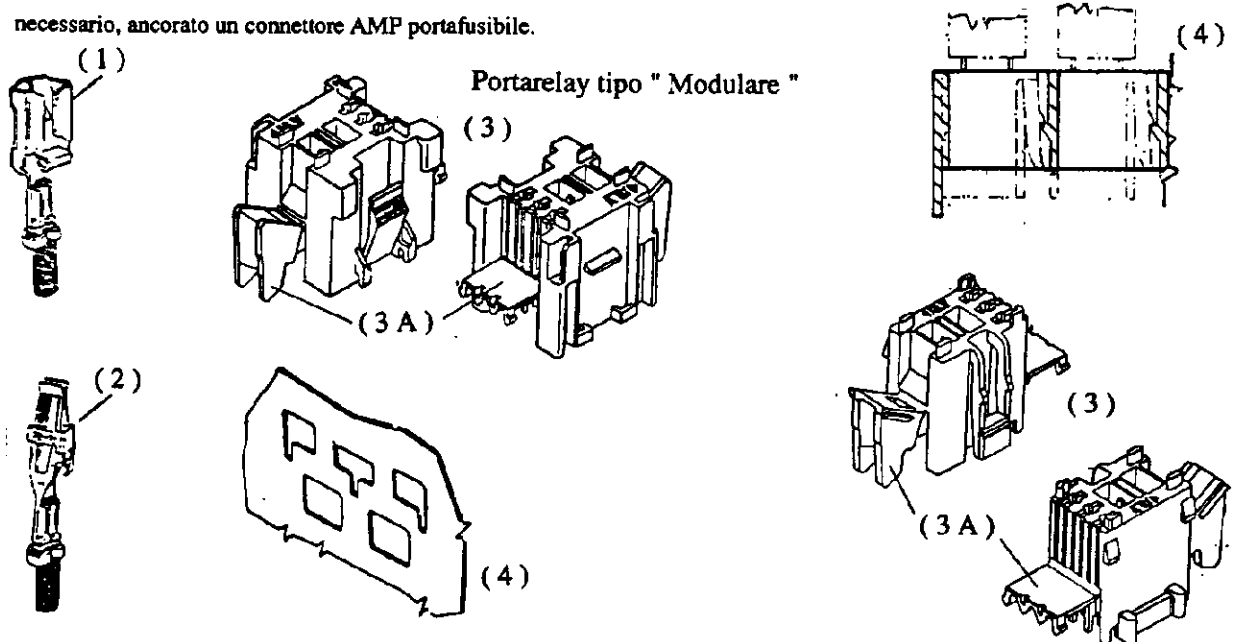
I) Montaggio dei terminali femmina AMP Positive Lock (1) e AMP Junior Power Timer (2) nelle relative posizioni del blocchetto portafemmina (3)

II) Chiusura del dispositivo di aggancio secondario (3 A) del blocchetto portafemmina (3)

III) Estrazione dei terminali femmina (1) e (2) dal blocchetto portafemmina (3), se necessario

IV) Accoppiamento-ancoraggio del conn. portarelay, completo di terminali, alla staffa-supporto (4).

Nota: Il connettore portarelay tipo "modulare" può essere, se necessario, ancorato a blocchetti AMP portarelay tipo 5 vie POSITIVE LOCK, e tipo 9 vie (5+4) con secondary lock ; al conn. portarelay tipo "modulare" può essere, se necessario, ancorato un connettore AMP portafusibile.



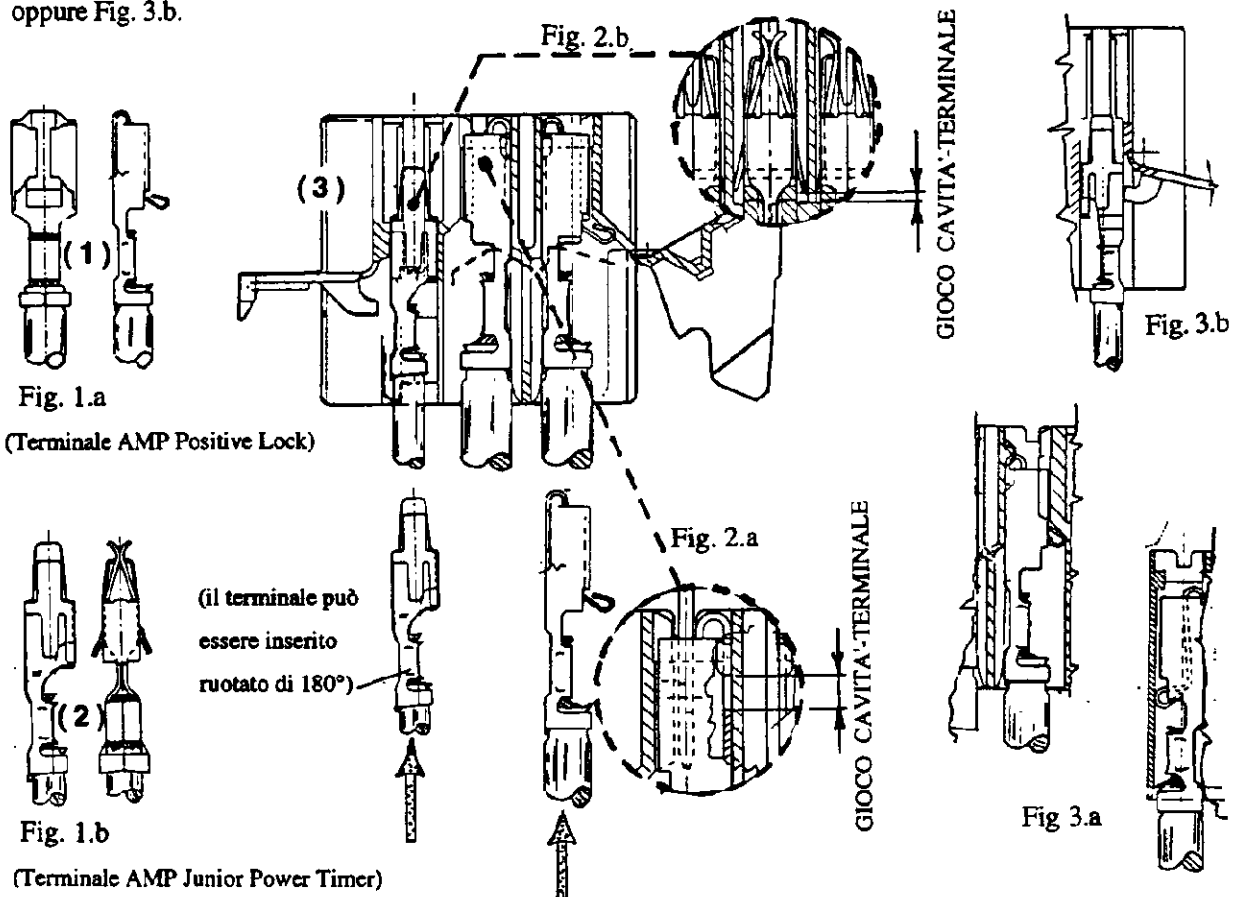
AMP

Montaggio dei terminali AMP Positive Lock (1) e AMP Junior Power Timer (2) nelle posizioni del blocchetto portafemmina (3)

Aggraffare i terminali AMP (1), e (2) con gli appositi utensili di aggraffatura AMP in accordo alle spec. AMP 114 - 20036 e/o 20037; i terminali aggraffati sono rappresentati in Fig. 1.a e Fig. 1.b

Posizionare correttamente il terminale nella relativa cavità e introdurlo in profondità nella cavità del blocchetto portafemmina (2) fino a quando non si percepisce un suono metallico. Tale "suono", determinato dallo scatto del sistema di ritenzione del terminale in cavità (dentino di plastica nel blocchetto per il terminale Positive Lock oppure lancetta metallica nel terminale per il Junior Power timer), indica che il terminale è correttamente inserito in cavità (vedi Fig. 2.a oppure Fig. 2.b).

Il terminale è da considerarsi non correttamente inserito quando assume le posizioni indicate in Fig 3.a oppure Fig. 3.b.



AMP Italia S.p.A. - C.so F.lli Cervi, 15 - COLLEGNO (TO) 10093 - Tel 011-40121

Questo documento controllato AMP è soggetto a modifiche. Per revisioni più aggiornate rivolgersi all'AMP Italia.

© Copyright AMP Incorporated. Tutti i diritti internazionali riservati.

* Trademark dell'AMP Incorporated.

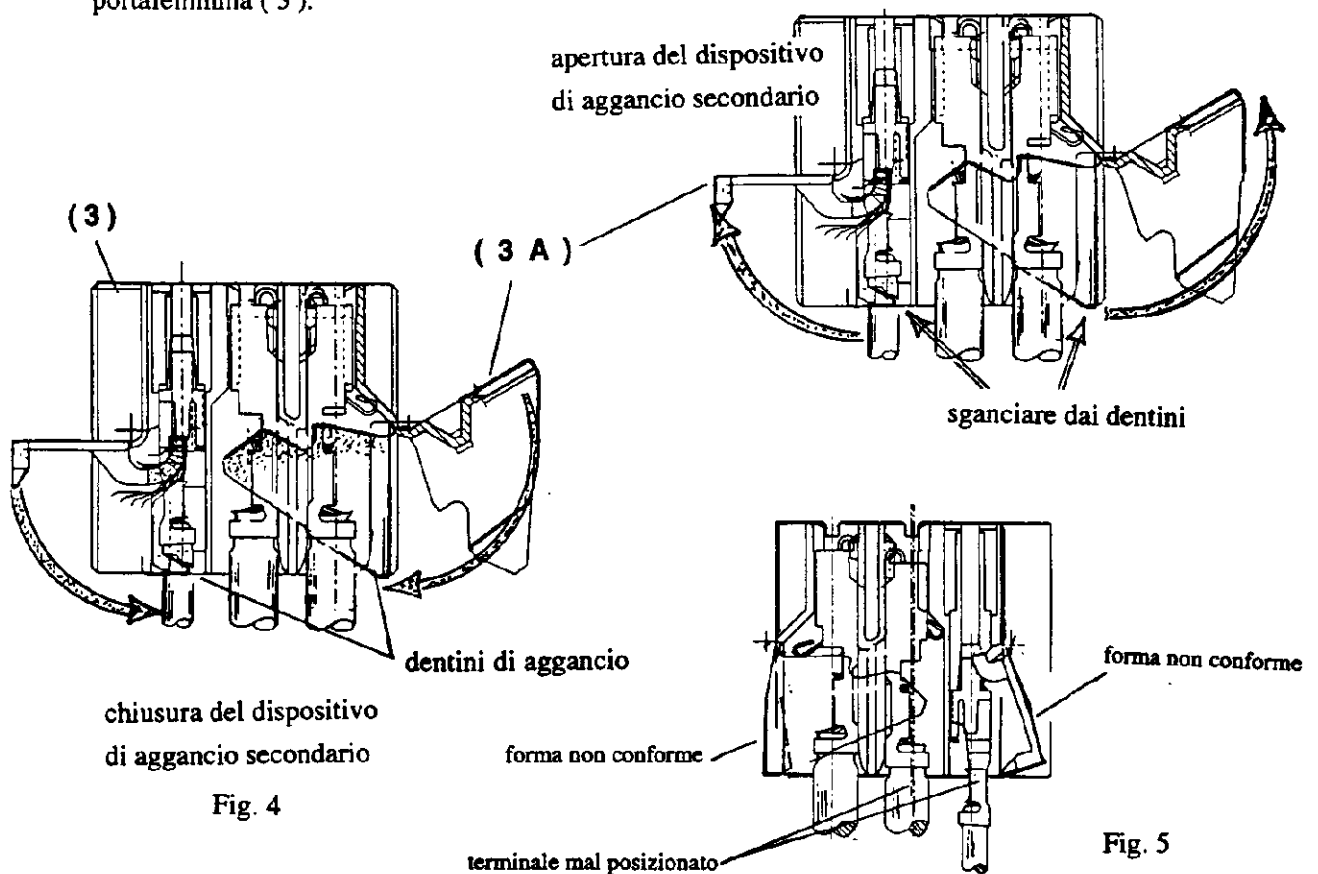
AMP

Chiusura ed apertura del dispositivo di aggancio secondario (3 A) del blocchetto portafemmina (3)

La chiusura del dispositivo di aggancio secondario (3 A) avviene ruotando il medesimo nel verso indicato in Fig. 4 , fino allo scatto completo con i dentini di aggancio presenti nel blocchetto portafemmina (questa operazione avviene manualmente e non richiede l'utilizzo di utensile).

Nel caso in cui il terminale venga mal posizionato nella propria cavità, il dispositivo di aggancio secondario o non si chiude o, forzandone la chiusura, la geometria esterna del prodotto assumerebbe una forma non conforme alle dimensioni specificate (vedi Fig. 5).

Qualora occorresse aprire il dispositivo di aggancio secondario (3 A) è sufficiente agire con un piccolo cacciavite o simile sullo stesso sganciandolo dai dentini presenti sul bordo del blocchetto portafemmina (3).

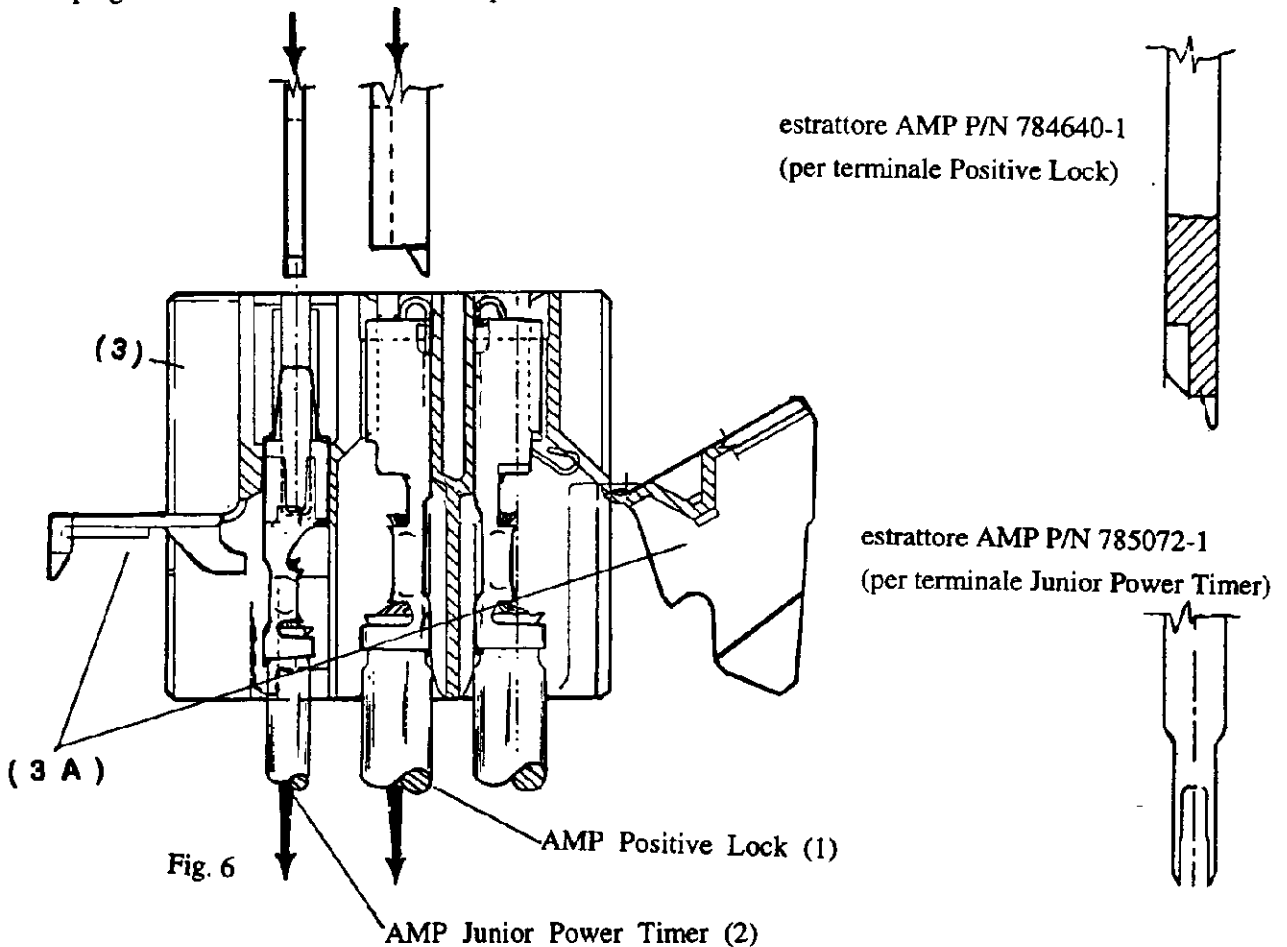


AMP

Estrazione del terminale (1) o (2) dal blocchetto portafemmina (3)

L' operazione preliminare da compiere e' disattivare il dispositivo di aggancio secondario (3 A) qualora fosse già stato chiuso (vedi pag 4); e successivamente, per estrarre il terminale femmina AMP Positive Lock (1) o AMP Junior Power Timer (2) dalle relative cavita' del blocchetto portafemmina (3) occorre utilizzare l'apposito utensile-estrattore.

L'operazione da compiere (successiva alla disattivazione del dispositivo di aggancio secondario) è inserire l'estrattore in cavità dalla parte opposta rispetto a quella di introduzione del terminale, spingere a fondo l'estrattore e contemporaneamente "tirare" indietro il terminale (vedi Fig. 6).



AMP

Accoppiamento-ancoraggio del connettore portarelay (3) completo di terminali alla staffa-supporto (4)

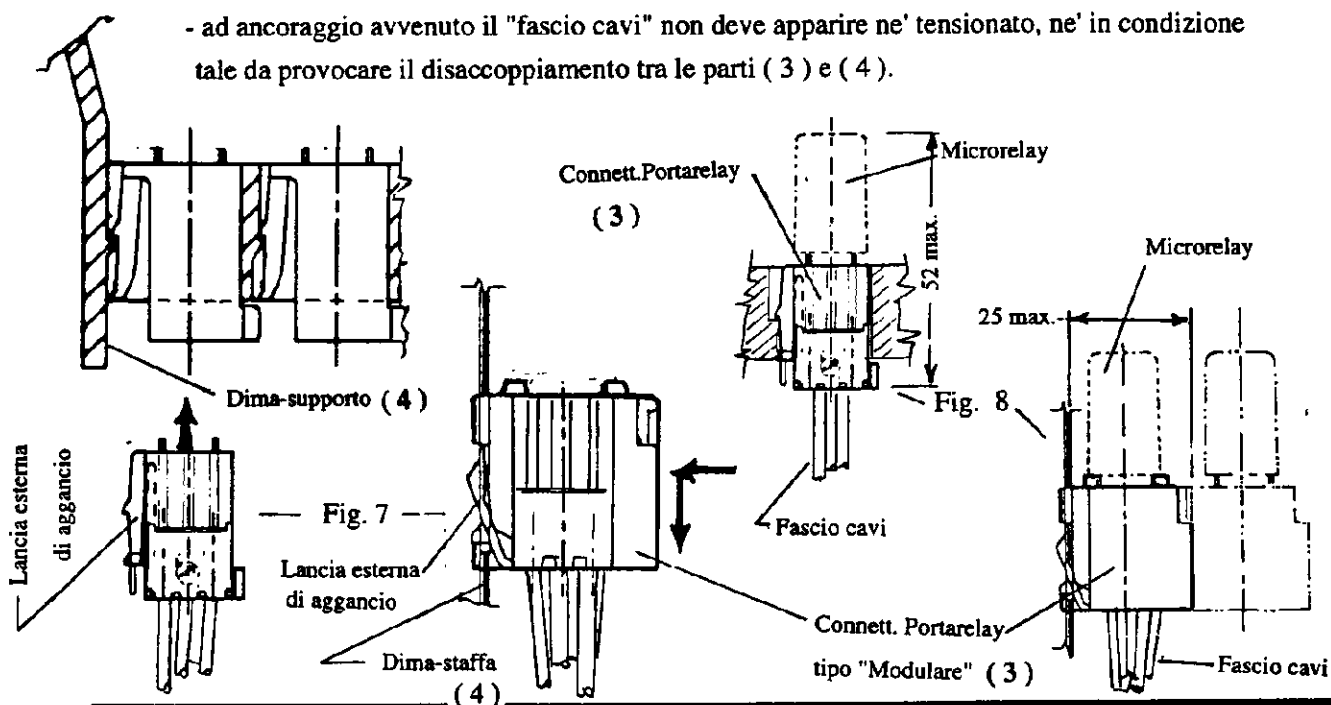
Avvicinare, in modo allineato, il connettore portarelay (3) alla staffa-supporto (4) nel senso indicato dalla freccia assicurandosi che le chiavi-feritoie di polarizzazione corrispondano tra loro, quindi spingere a "fondo" fino allo scatto della lancia esterna di aggancio del connettore, realizzando così l'ancoraggio meccanico (vedi Fig. 7).

Ad ancoraggio avvenuto gli ingombri esterni sono rappresentati in Fig. 8; per sganciare il connettore dalla dima è sufficiente premere sulla lancia esterna di aggancio del connettore sfilandolo dalla dima stessa.

N.B. : - l'imbocco non allineato tra il connettore e la staffa-supporto è sempre da evitare

- il risultato di un corretto ancoraggio tra connettore e la staffa è la posizione del connettore stesso, che una volta ancorato deve risultare visivamente parallelo (o perpendicolare) alla staffa-supporto; inoltre è bene verificare la "tenuta" del connettore alla staffa-supporto "trazionando" il medesimo sia in senso opposto sia in senso favorevole a quello dell'ancoraggio.

- ad ancoraggio avvenuto il "fascio cavi" non deve apparire ne' tensionato, ne' in condizione tale da provocare il disaccoppiamento tra le parti (3) e (4).



AMP Italia S.p.A. - C.so F.lli Cervi, 15 - COLLEGGNO (TO) 10093 - Tel 011-40121

Questo documento controllato AMP è soggetto a modifiche. Per revisioni più aggiornate rivolgersi all'AMP Italia.

Pagina 6 di 6

© Copyright AMP Incorporated. Tutti i diritti internazionali riservati.

* Trademark dell'AMP Incorporated.