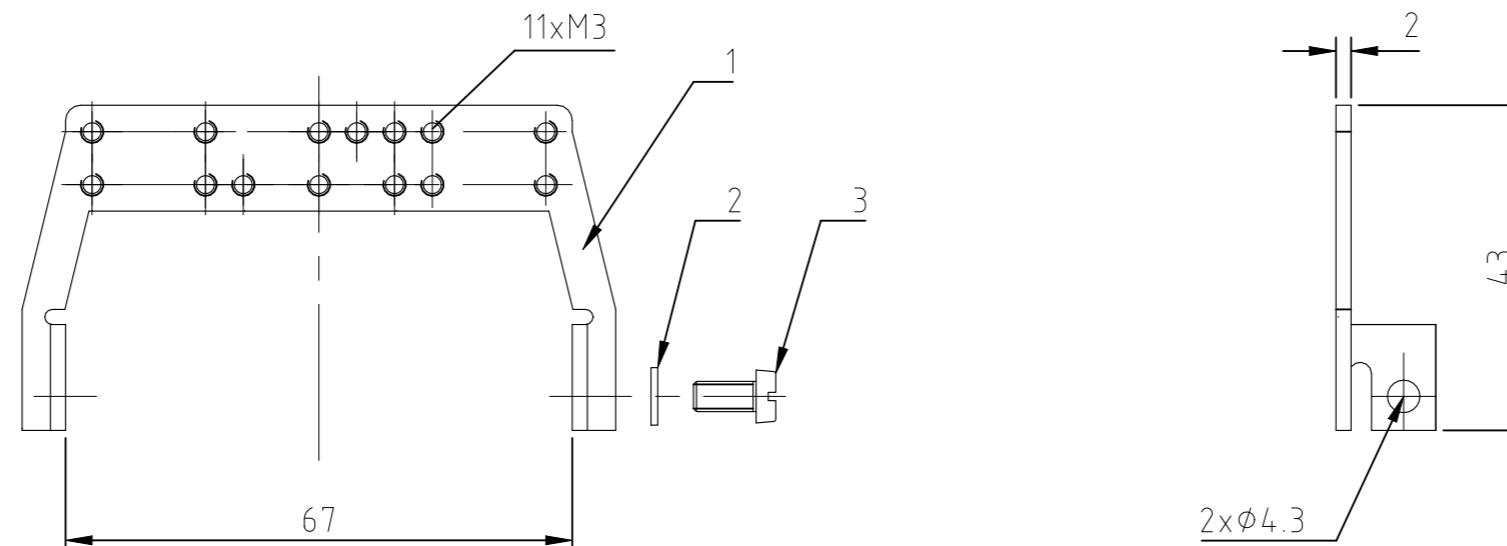


P	LTR	DESCRIPTION BESCHREIBUNG	DATE	DWN	APVD
	A2	ECR-21-123503	07JUL2022	RK	JB



OBSOLETE

3 alle Komponente sind lose in Polybeutel verpackt

2	Zylinderschraube M4x6	Stahl	vernickelt	3
2	Federring A4	Stahl	vernickelt	2
1	Schirmbügel Bg6	Stahl	vernickelt	1
1-9	DESCRIPTION / BENENNUNG	MATERIAL	SURFACE / OBERFLÄCHE	ITEM NO. POS.

SB.ST.BG.6-SET	THIS DRAWING IS A CONTROLLED DOCUMENT. DIESE ZEICHNUNG IST EIN KONTROLLIERTES DOKUMENT.		DWN 03.09.01 Schneider	STE TE Connectivity																
	DIMENSIONS: MASSENEHTEIN: mm		CHK 03.09.01 Schweiger																	
	TOLERANCES UNLESS OTHERWISE SPECIFIED: ALLGEMEINTOLERANZEN		APVD - NAME	Screen termination size6 Schirmbuegel Bg6																
	<table border="0"> <tr> <td>0 PLC</td><td>±</td><td>0.15</td></tr> <tr> <td>1 PLC</td><td>±</td><td>0.20</td></tr> <tr> <td>2 PLC</td><td>±</td><td>0.30</td></tr> <tr> <td>3 PLC</td><td>±</td><td>0.40</td></tr> <tr> <td>4 PLC</td><td>±</td><td>0.50</td></tr> <tr> <td>ANGLES / WINKEL</td><td>±</td><td>-</td></tr> </table>		0 PLC				±	0.15	1 PLC	±	0.20	2 PLC	±	0.30	3 PLC	±	0.40	4 PLC	±	0.50
0 PLC	±	0.15																		
1 PLC	±	0.20																		
2 PLC	±	0.30																		
3 PLC	±	0.40																		
4 PLC	±	0.50																		
ANGLES / WINKEL	±	-																		
MATERIAL		APPLICATION SPEC VERARBEITUNGSSPEZ.	SIZE	CAGE CODE	DRAWING NO ZEICHNUNGS-NR.	RESTRICTED TO NUR FUER														
FINISH/OBERFLÄCHE/FARBE		WEIGHT GEWICHT	A3	00779	G-1106307	-														
CUSTOMER DRAWING/KUNDENZEICHNUNG			SCALE MASSTAB	SHEET BLATT	OF VON	REV A2														
			1:1	1	1															