

4

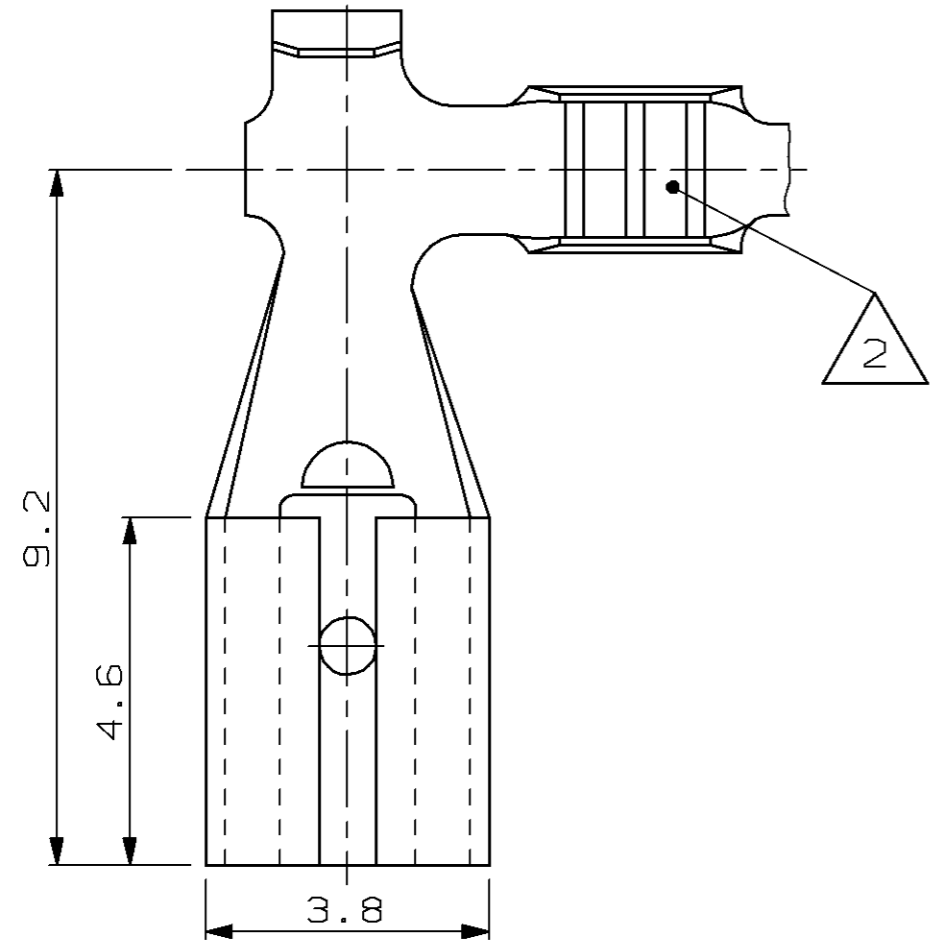
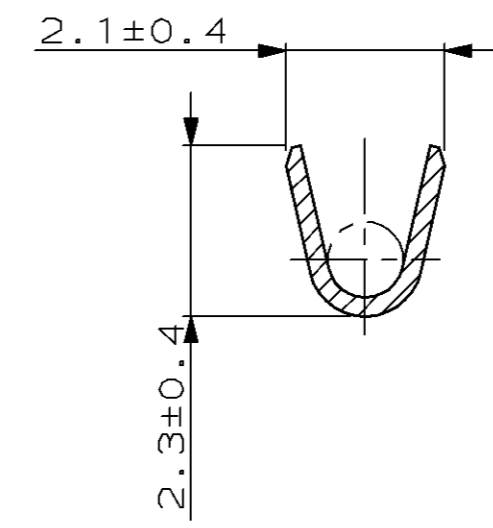
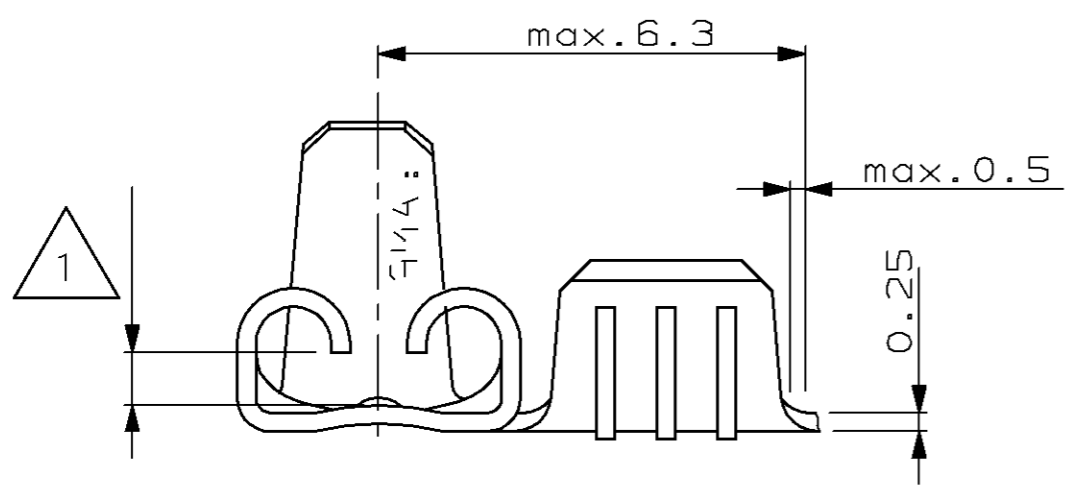
3

2

1

THIS DRAWING IS UNPUBLISHED.  
 VERTRÄULICHE UNVERÖFFENTLICHTE ZEICHNUNG.  
 RELEASED FOR PUBLICATION  
 FREI FUER VERÖFFENTLICHUNG  
 ,1989  
 BY AMP INCORPORATED. ALL RIGHTS RESERVED.  
 ALLE RECHTE VORBEHALTEN

LOC	DIST	REVISIONS ÄNDERUNGEN					
AI	-	P	LTR	DESCRIPTION BESCHREIBUNG	DATE	DWN	APVD
PROJEKT NR.: 89-52881			A	Änderungsindex harmonisiert mit Prod.-Zchg.	19.04.95	Rudolph	-
			A1	SEE ECN EG00-0780-98	03.07.98	Reh	-



Bemerkungen  
NOTES

- 1 passend fuer Steckzunge nach DIN 46244, Form A, 2.8x0.8  
fitting for tab acc. to
- 2 für Litze 0.35...0.75 mm<sup>2</sup>, Isolations-Ø 1.4...2.5  
for wire 0.35...0.75 mm<sup>2</sup>, insulation-Ø 1.4...2.5

-	(A1)	928883-3	A	-	CuNiSi	pretinned	FASTON-Recept	-
-		928883-2	2	-	CuZn30	tinned	FASTON Recept	-
-		928883-1	2	-	CuZn30	blank	FASTON Recept	-
CUSTOMER PART NO	AMP PART NO	REV.	PCS.	MATERIAL	SURFACE COLOR	DESCRIPTION	ITEM NO	

THIS DRAWING IS A CONTROLLED DOCUMENT FOR AMP INCORPORATED. IT IS SUBJECT TO CHANGE AND THE CONTROLLING ENGINEERING ORGANIZATION SHOULD BE CONTACTED FOR THE LATEST REVISION. DIESES ZEICHNUNGSDOKUMENT WIRD DURCH AMP INCORPORATED KONTROLLIERT. ÄNDERUNGEN, DIE DEN TECHNISCHEN FORTSCHRITT DIENEN, SIND VORBEHALTEN. DEN JEMEILS LETZTGEBLTIGEN ÄNDERUNGSSTAND ERFAHREN SIE AUF ANFRAGE.		DWN Kürschner 11.01.90	<b>AMP</b> AMP Deutschland GmbH D - 63225 Langen	
DIMENSIONS, DIMENSIONEN: mm 		CHK Plößner 11.01.90	FASTON Recept, 90° (2.8x0.8) FASTON-Steckhuelse, 90° Version (2.8x0.8)	
TOLERANCES UNLESS OTHERWISE SPECIFIED: ALLGEMEINTOLERANZEN n. ISO 8015 n. ISO 2768 - mH -E n. DIN 16901 - 140 0 PLC ±0.2 1 PLC ±0.2 2 PLC ±0.2 3 PLC ±1 ANGLES /WINKEL ±1° FINISH /OBERFLÄCHE/FARBE		APVD -	SIZE A3	RESTRICTED TO NUR FUER -
MATERIAL see table		PRODUCT SPEC PRODUKTSPEZ. -	CAGE CODE 00779	REV A1
MATERIAL see table		APPLICATION SPEC VERARBEITUNGSSPEZ. -	DRAWING NO ZEICHNUNGS-NR. C-928883	REVISIONS REV A1
		WEIGHT GEWICHT -	MATERIAL 10:1	BLATT 1 OF 1
		CUSTOMER DRAWING /KUNDENZEICHNUNG	MASSSTAB	REV