

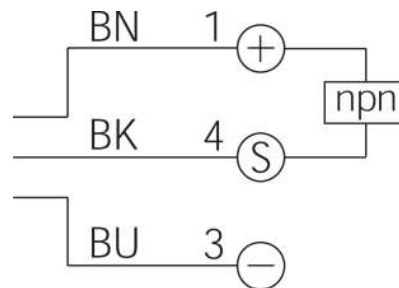
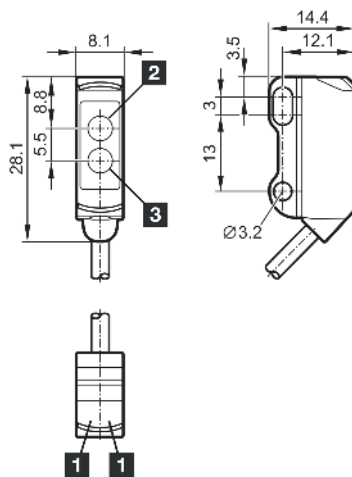


212978

OH21-80NS-2C

Reflexionslichttaster mit Hintergrundausbldung

- Miniatur Bauform
- Befestigungselement aus Metall
- Hohe Schaltfrequenz
- Ideale Hintergrundausbldung
- Tastweite voreingestellt



1) LED
2) Empfänger

3) Sender

BK: schwarz

BN: braun

BU: blau

Funktion



Technische Daten (typ.)

+20°C, 24 V DC

| | |
|----------------------|--------------------------------------|
| Betriebsspannung | 10 ... 30 V DC |
| Leerlaufstrom (max.) | 20 mA |
| Verpolschutz | ja |
| Kurzschlusschutz | ja |
| Gehäuseabmaße | 28,1 x 8,1 x 14,4 mm |
| Gehäuselänge | 8,1 mm |
| Gehäusehöhe | 28,1 mm |
| Gehäusebreite | 14,4 mm |
| Gehäusematerial | Edelstahl / Kunststoff |
| Material Kabel | PVC |
| Material | Kunststoff (Fenster / Optik) |
| Gewicht | 37 g |
| Schutzklasse | III, Betrieb an Schutzkleinspannung |
| Funktionsprinzip | Lichttaster mit Hintergrundausbldung |
| Auswertung | digital |
| Bauform | Quader |
| Schaltausgang | npn, 100 mA, NO |
| Spannungsfall (max.) | 2,5 V |
| Lichtquelle | LED (getaktet) |

**212978****OH21-80NS-2C****Reflexionslichttaster mit Hintergrundausbldung**

| Technische Daten (typ.) | +20°C, 24 V DC |
|--|--|
| Farbe | Rot |
| Wellenlänge | 633 nm |
| Hintergrundausbldung | Ja |
| Lichtfleckgröße | > Ø 4 mm |
| Tastweite | 1 ... 80 mm |
| Normmessplatte | 200 x 200 mm (weiß) |
| Empfindlichkeitseinstellung | keine Einstellelemente |
| Anzeige | LED grün - Status, gelb - Schaltausgang |
| Schaltfrequenz | 1.000 Hz |
| Umgebungstemperatur Betrieb | -25 ... +60 °C |
| Schutzart | IP 65 / IP 67 |
| Anschluss | Kabel, 2,0 m, 3-polig |
| Weitere Informationen / Zubehör | https://www.di-soric.com/212978 |