

# FRS 10 WP - 4 Ohm (weiß)

Art. No. 2102

---



**Seewasserbeständiger 10 cm (4") Breitbandlautsprecher** mit Glasfasermembran, Kunststoffkorb und Kunststoffgitter. Ausgeglichener Frequenzgang, hoher Wirkungsgrad und gute Mittel-Hochtonwiedergabe. Durch dauerhafte Wetterfestigkeit besonders geeignet für Außenbeschallungsanlagen, Schwimmbäder, Saunen und als Einbaulautsprecher für Boote, Schiffe und offene Fahrzeuge. Auch als Einbaulautsprecher für Schiffs- und Bootsmodelle.

\*) IP-Schutzklasse für Frontseite bei Einbau in ein abgedichtetes Gehäuse

**Saltwater resistant 10 cm (4") full-range driver** with glas fibre cone, plastic basket and grille. Balanced frequency response, high efficiency and good high-midrange reproduction. Long time weather proved and therefore especially suited for out-door sound reinforcement systems, swimming pools, sauna and speaker for boats, ships and open vehicles. Also suitable for model boat applications.

\*) IP protection class for front side when built into a sealed enclosure

## Anwendungsmöglichkeiten / Typical applications

- Außenbeschallungsanlagen
  - Lautsprecher für Sauna
  - Wetterfeste ELA-Zeilen
  - Boote, Schiffe und offene Fahrzeuge
- 
- Outdoor sound reinforcement systems
  - Speaker systems for saunas
  - Weatherproof network column speakers
  - Boats, ships and open vehicles

01.10.2015

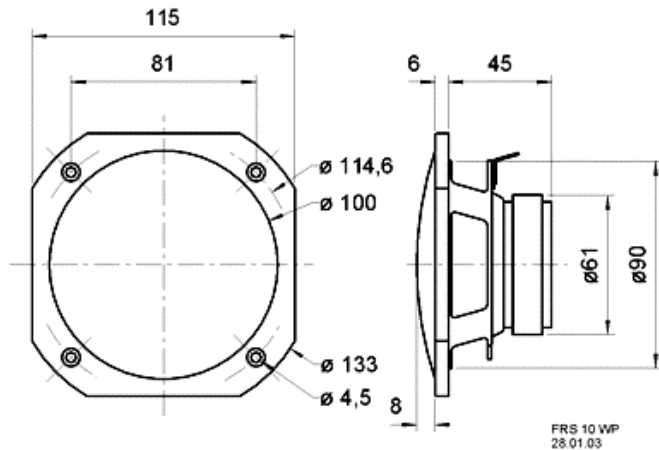
### Eigenschaften / Attributes

- für Außenanwendungen geeignet, seawasserfest
- funktionstüchtig bei tiefen Temperaturen gemäß EN 60068-2-1 (-40 °C; 96 h)
- erfüllt die Anforderungen des Germanischen Lloyd (Anforderungen für elektrische Betriebsmittel/Kälte)
- Kunststoff: PC (UL 94: V-0)
- Temperaturfestigkeit 120 °C
- ballwurfsicher

- suitable for outdoor applications, seawater proof
- functionally at low temperature according to EN 60068-2-1 (-40 °C; 96 h)
- up to the standards of the Germanischer Lloyd (requirements for electrical equipment/low temperature)
- Plastic: PC (UL 94: V-0)
- temperature resistance 120 °C
- ball-resistant

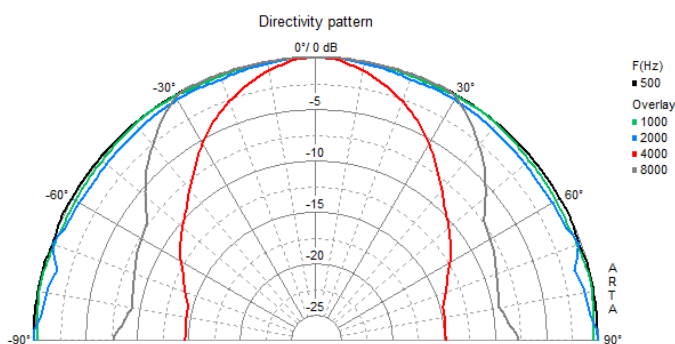
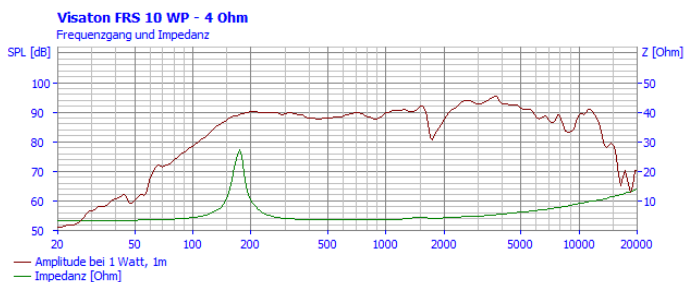
# FRS 10 WP - 4 Ohm (weiß)

Art. No. 2102



## Technische Daten / Technical data

|                                                                                   |              |
|-----------------------------------------------------------------------------------|--------------|
| Nennbelastbarkeit<br>Rated power                                                  | 25 W         |
| Musikbelastbarkeit<br>Maximum power                                               | 50 W         |
| Nennimpedanz Z<br>Nominal impedance Z                                             | 4 Ohm        |
| Übertragungsbereich<br>Frequency response                                         | 90–19000 Hz  |
| Mittlerer Schalldruckpegel<br>Mean sound pressure level<br>(1 W/1 m)              | 90 dB        |
| Abstrahlwinkel (-6 dB)<br>Opening angle (-6 dB)                                   | 64°/4000 Hz  |
| Grenzauslenkung<br>Excursion limit                                                | +/-3 mm      |
| Resonanzfrequenz $f_s$<br>Resonance frequency $f_s$                               | 190 Hz       |
| Magnetische Induktion<br>Magnetic induction                                       | 1,0 T        |
| Magnetischer Fluss<br>Magnetic flux                                               | 190 $\mu$ Wb |
| Obere Polplattenhöhe<br>Height of front pole-plate                                | 3 mm         |
| Schwingspulen­durchmesser<br>Voice coil diameter                                  | 20 mm        |
| Wickelhöhe<br>Height of winding                                                   | 5 mm         |
| Schallwandöffnung<br>Cutout diameter                                              | 92 mm        |
| Gewicht netto<br>Net weight                                                       | 0,36 kg      |
| Gleichstromwiderstand $R_{dc}$<br>D.C. resistance $R_{dc}$                        | 3,4 Ohm      |
| Mechanischer Q-Faktor $Q_{ms}$<br>Mechanical Q factor $Q_{ms}$                    | 8,29         |
| Elektrischer Q-Faktor $Q_{es}$<br>Electrical Q factor $Q_{es}$                    | 1,02         |
| Gesamt-Q-Faktor $Q_{ts}$<br>Total Q factor $Q_{ts}$                               | 0,91         |
| Äquivalentes<br>Luftnachgiebigkeitsvolumen $V_{as}$<br>Equivalent volume $V_{as}$ | 2 l          |
| Effektive Membranfläche $S_d$                                                     |              |



01.10.2015

|                                                               |                                      |
|---------------------------------------------------------------|--------------------------------------|
| Effective piston area Sd                                      | 57 cm <sup>2</sup>                   |
| Dynamische bewegte Masse Mms<br>Dynamically moved mass Mms    | 2,4 g                                |
| Antriebsfaktor Bxl<br>Force factor Bxl                        | 3,8 Tm                               |
| Schwingspuleninduktivität L<br>Inductance of the voice coil L | 0,2 mH                               |
| Anschlüsse<br>Connections                                     | 4,8 x 0,8 mm (+)<br>2,8 x 0,8 mm (-) |
| Schutzklasse<br>Protective system                             | IP 65 *)                             |
| Temperaturbereich<br>Temperature range                        | -40 ... 120 °C                       |
| Farbe<br>Colour                                               | weiß / white                         |