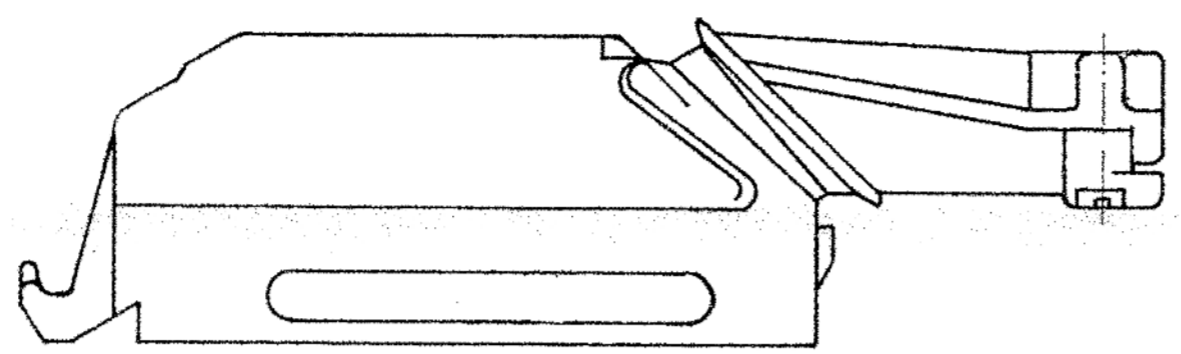


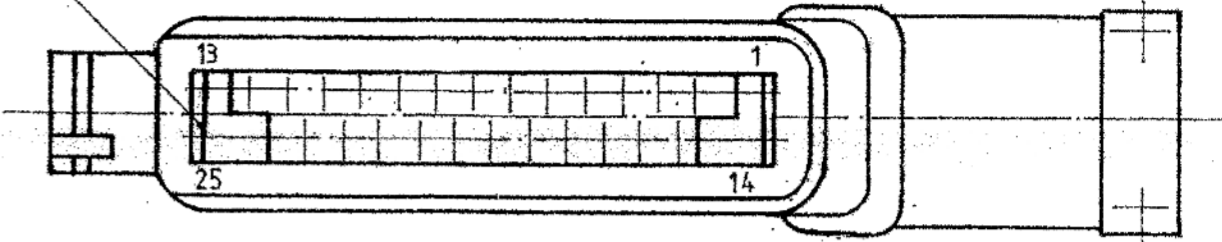
Zeichnung geschützt durch  
 © Copyright 1980  
 AMP DEUTSCHLAND GmbH  
 Alle Rechte vorbehalten

REVISIONS				
P	LTR	DESCRIPTION	DATE	APVD
F		Pos. 5 war 825215-1	12.03.85	
G		827248-7 neu hinzu	08.04.87	
G1		Note -1 wie gezeichnet hinzu	20.05.97	Finger
G2		Tabelle ergänzt	12.02.07	Stre.
G3		Set PN obsolete	15JUL2015	Ho.

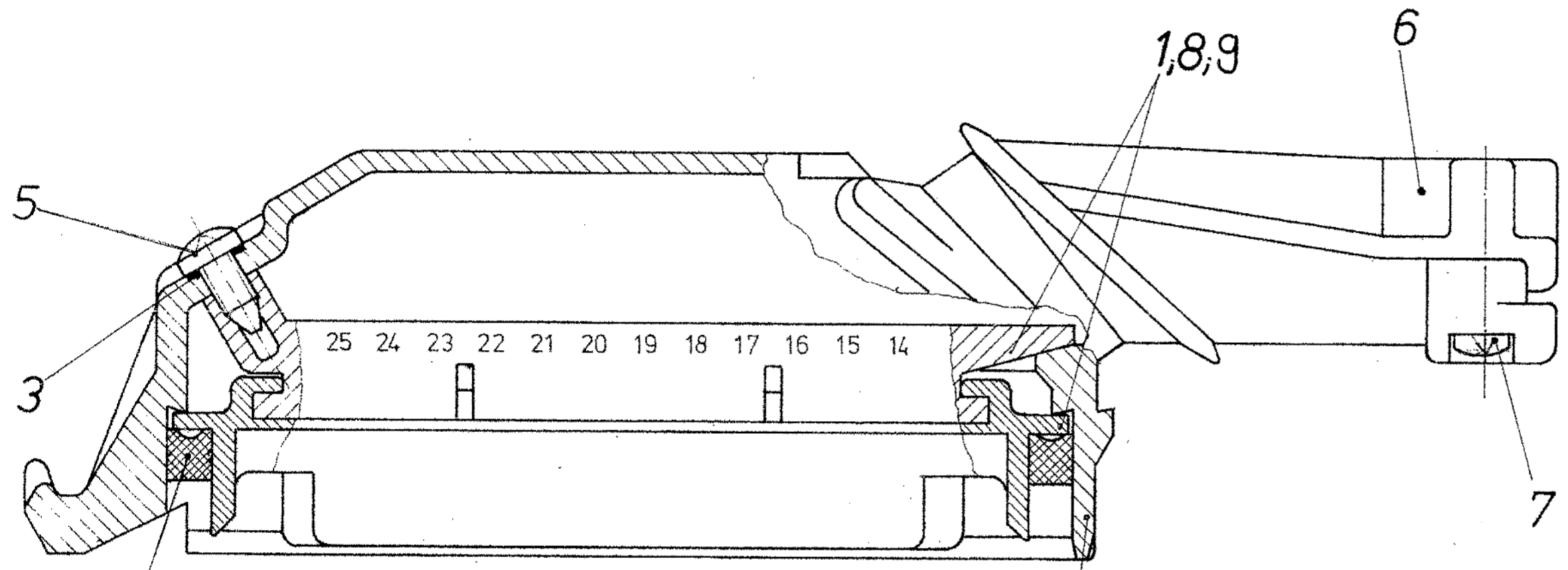
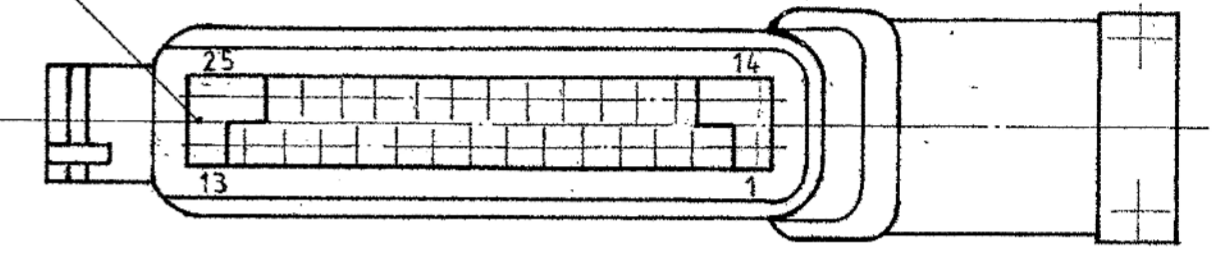
Maßstab 1:1



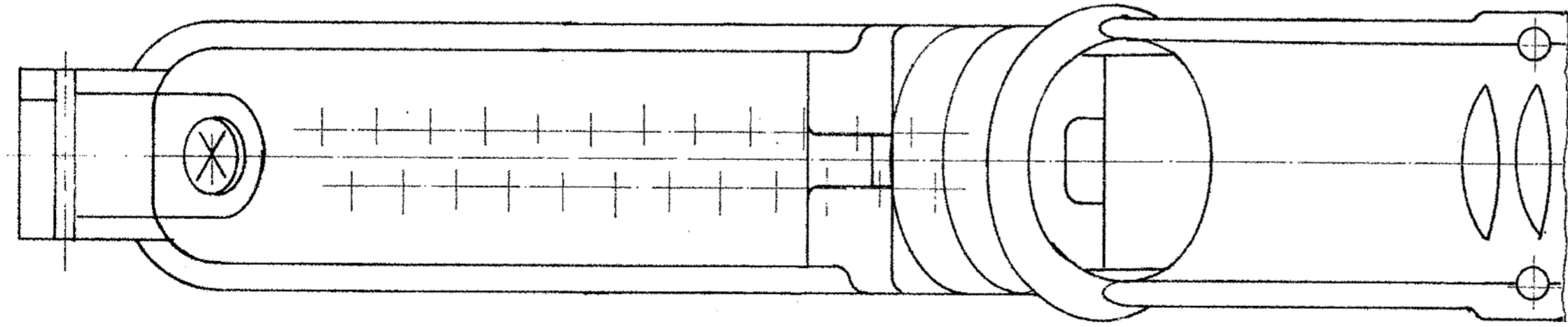
3 Kodierung links



4 Kodierung rechts



-1 wie gezeichnet  
 AS SHOWN



ohne Kabelabdeckung gezeichnet

Obsole	Obsole	Obsole	Obsole	Obsole	Obsole	Obsole	Obsole						
1x								928 721-1	2	Griffschale	PA 6.6 GV30/schwarz		
1x		1x	1x					826 777-2	4	Dichtring	CR		
1x		x	x					927 298-1	6	Abdeckung	PA 6.6 GV30/schwarz		
		x	x					927 371-1	10	Griffschale	PA 6.6 GV30/schwarz		
x		x	x					827 248-2	9	Vormontage für 25pol. $\Delta$	PA 6.6 GV13/natur/schwarz		
				x				826 796-1	8	Vormontage für 25pol. $\Delta$	PA 6.6 GV13/schwarz		
2x	2x	2x	2x	2x	2x			826 780-1	7	Blechschaube 13lg.	Stahl/vernickelt		
1x		1x	1x	1x	1x			926 686-1	6	Abdeckung mit Zugentl.	PA 6.6 GV30/schwarz		
1x	1x	1x	1x	1x	1x	1x		826 780-2	5	Blechschaube 9,5lg.	Stahl/vernickelt		
	1x			1x	1x			826 777-1	4	Dichtring	CR		
1x		1x	1x	1x	1x	1x		826 778-1	3	Dichtscheibe	Vulkanfiber		
	1x			1x	1x	1x		927 116-1	2	Griffschale	PA 6.6 GV30/schwarz		
	1x			1x	1x			827 248-1	1	Vormontage für 25pol. $\Delta$	PA 6.6 GV13/schwarz		
827249-7	827249-6	827249-5	827249-4	827249-3	827249-2	827249-1		Einzelteil-Nr.	Lfd. Nr.	Beschreibung	Material / Farbe		

**NOTE**  
 1 Bei Bestellung nach AMP-Bestell-Nr. werden die Einzelteile unmontiert verpackt in MINI-GRIP Beutel geliefert  
 2 Bei Bestellung nach AMP-Einzelteil-Nr. wird die Bestellmenge im Karton verpackt geliefert

**AMP** DELTA

Bezeichnung: **25 pol. Stecker** **K**

Bestell-Nr.: **827 249** **G3**

Werkst.: **C**

Größe: **04**  
**1,5**

Gez. **24.05.81** **Chen** Dep. **27.05.81** **Wach** 2:1

1 v. 1