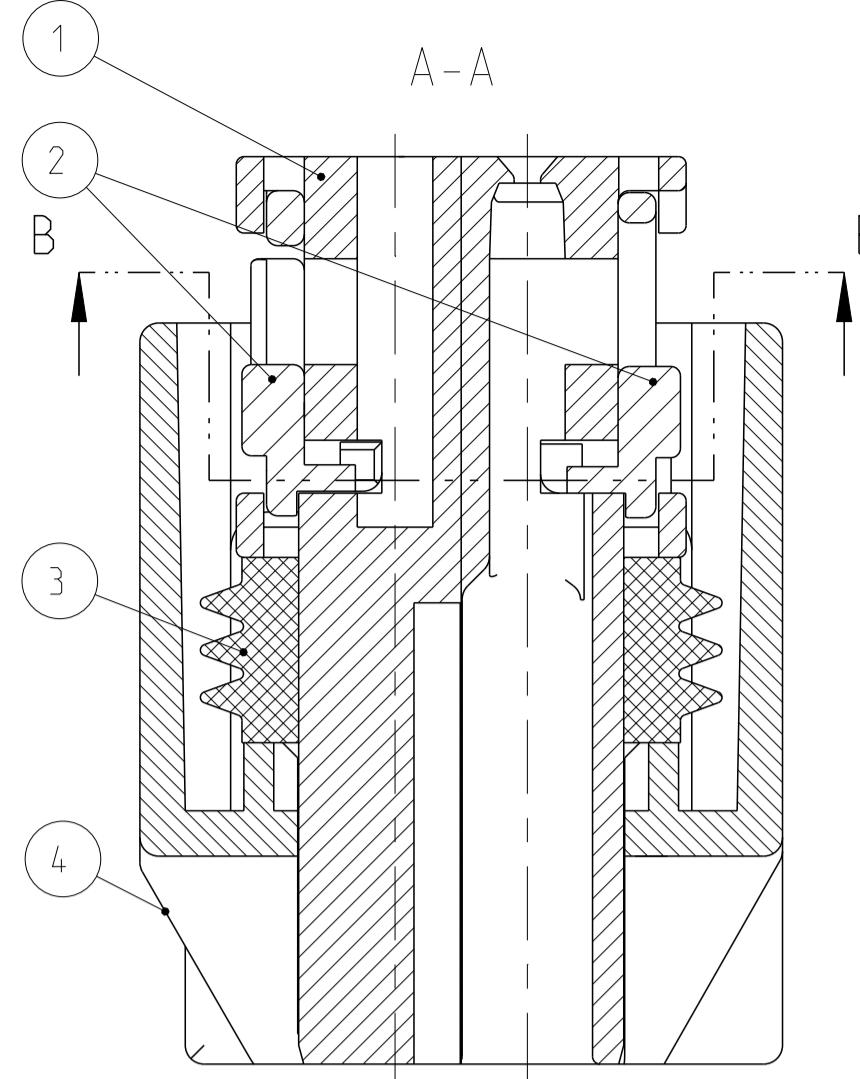
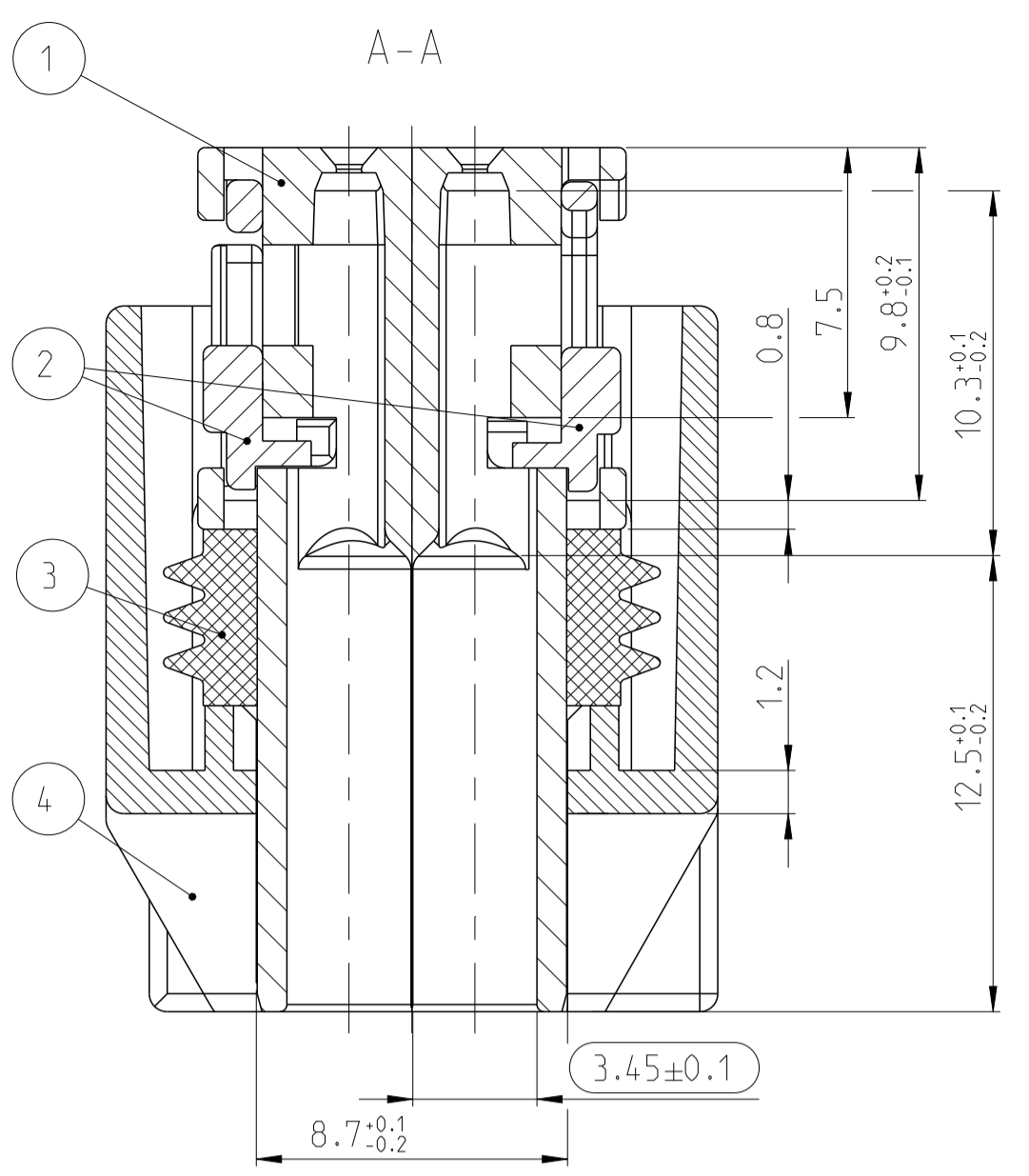
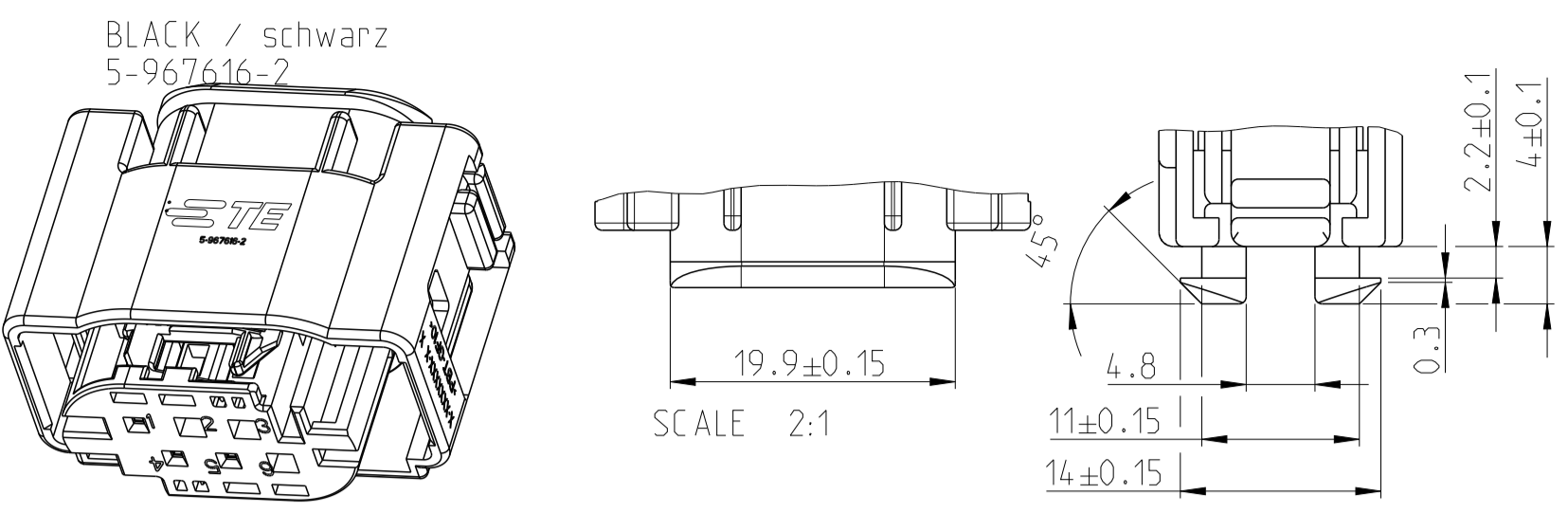
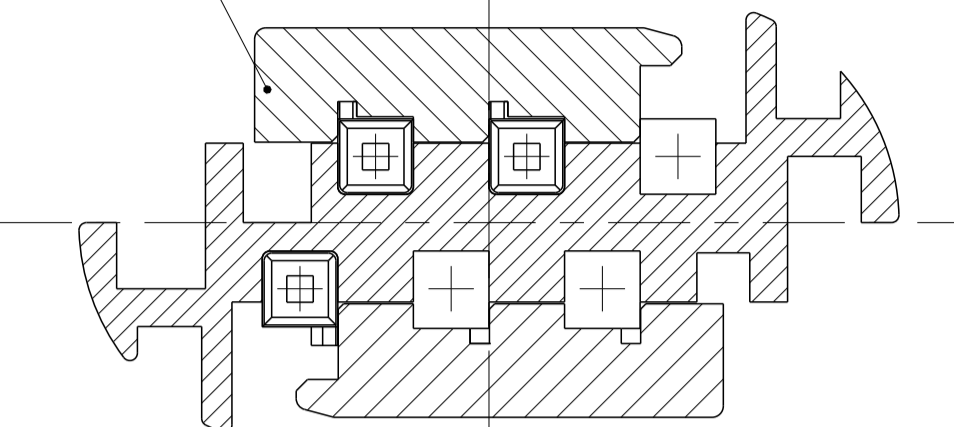


Anschlussbereich fuer Wellrohradapter  
CONNECTING AREA FOR CORRUGATED TUBE ADAPTER

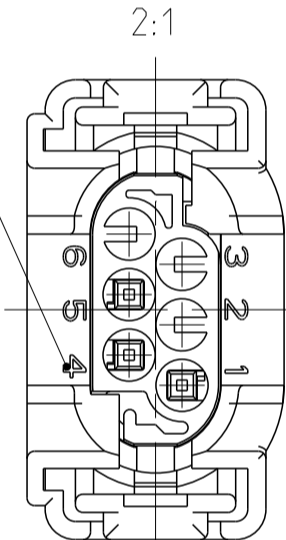
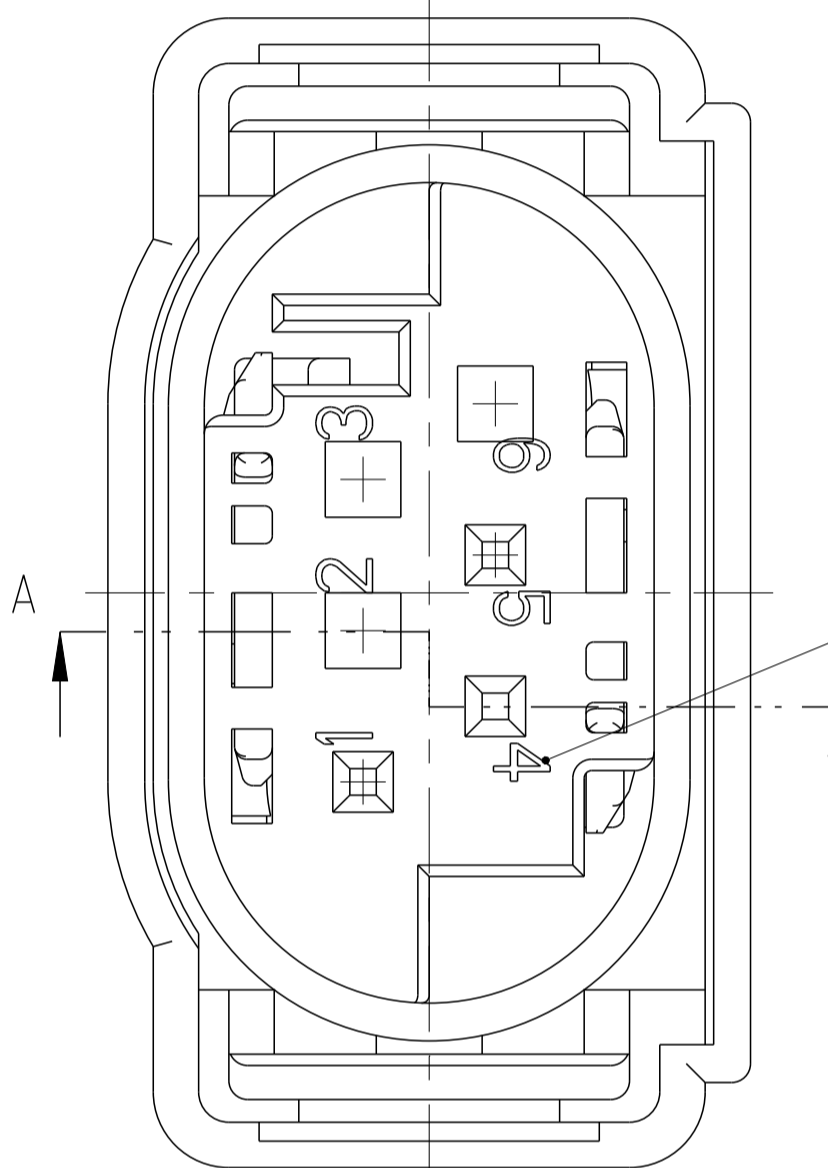
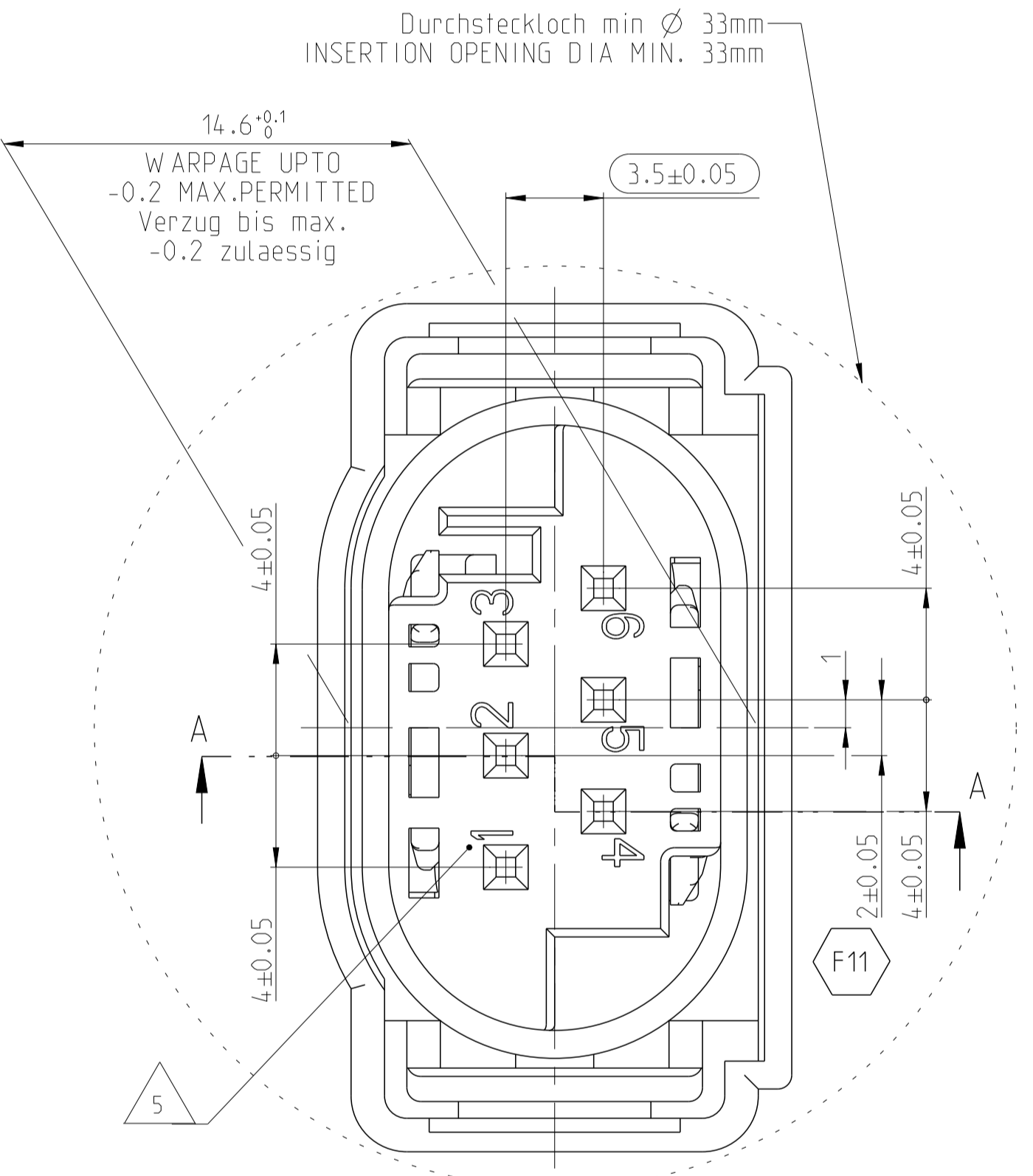
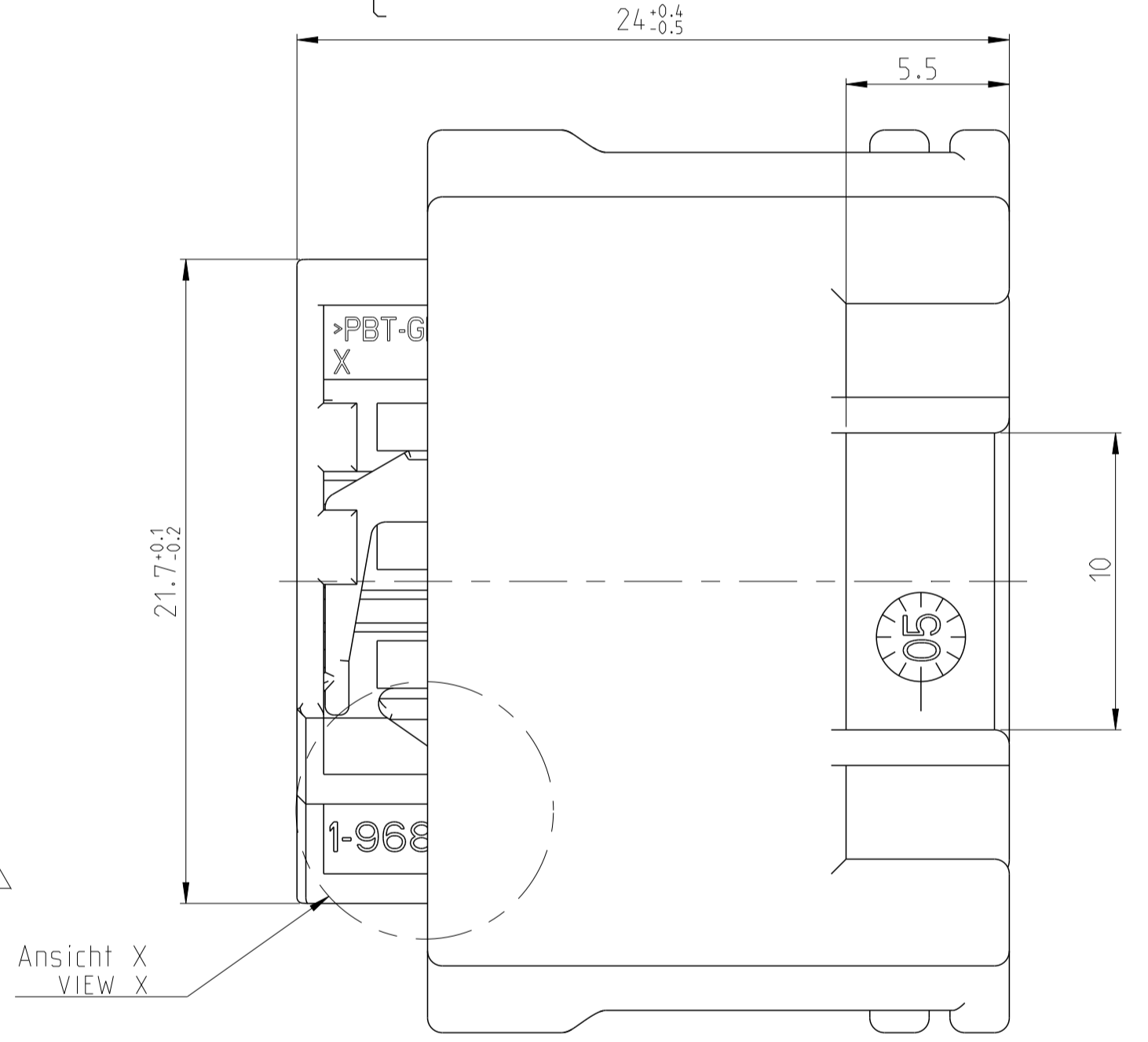
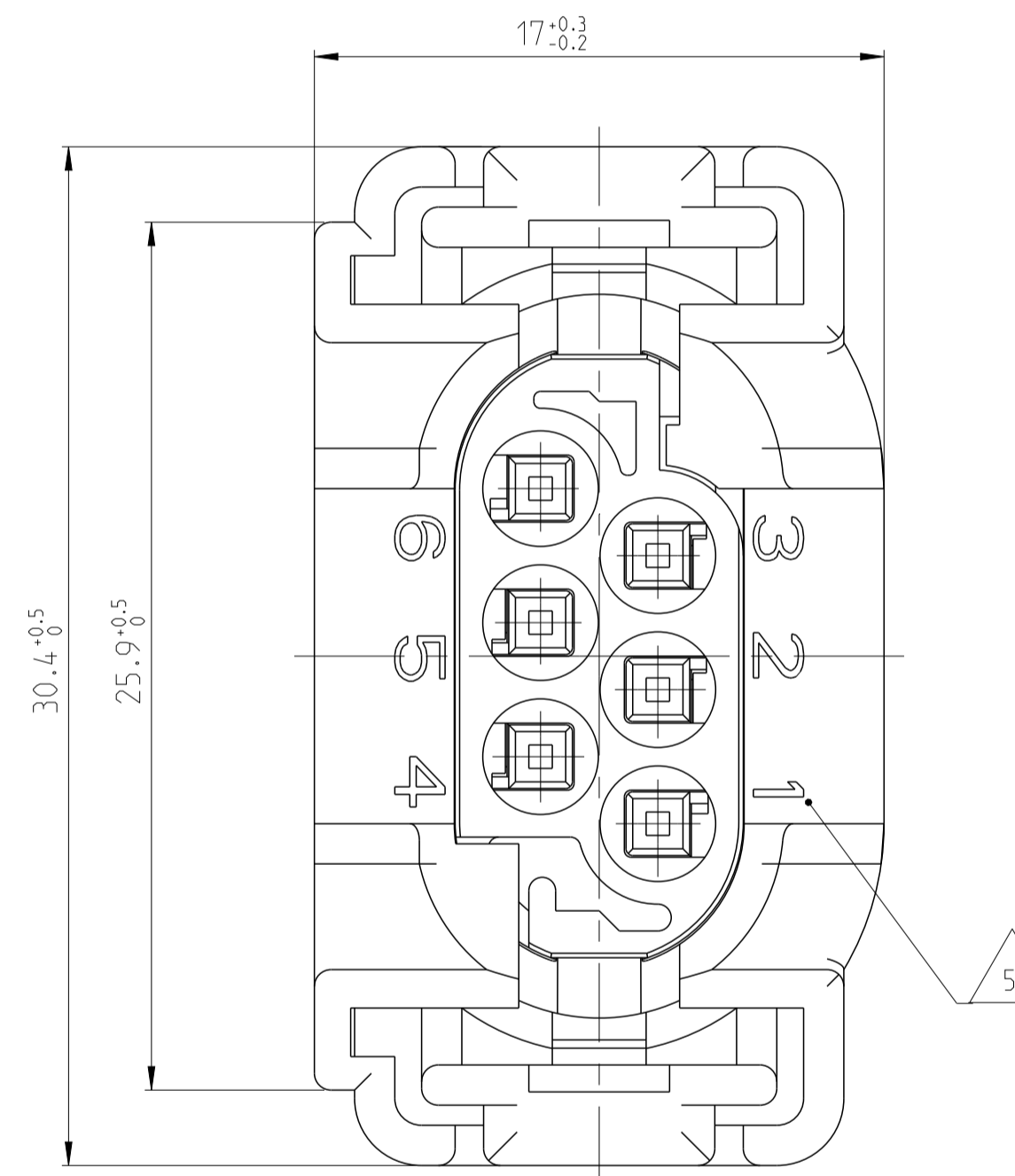
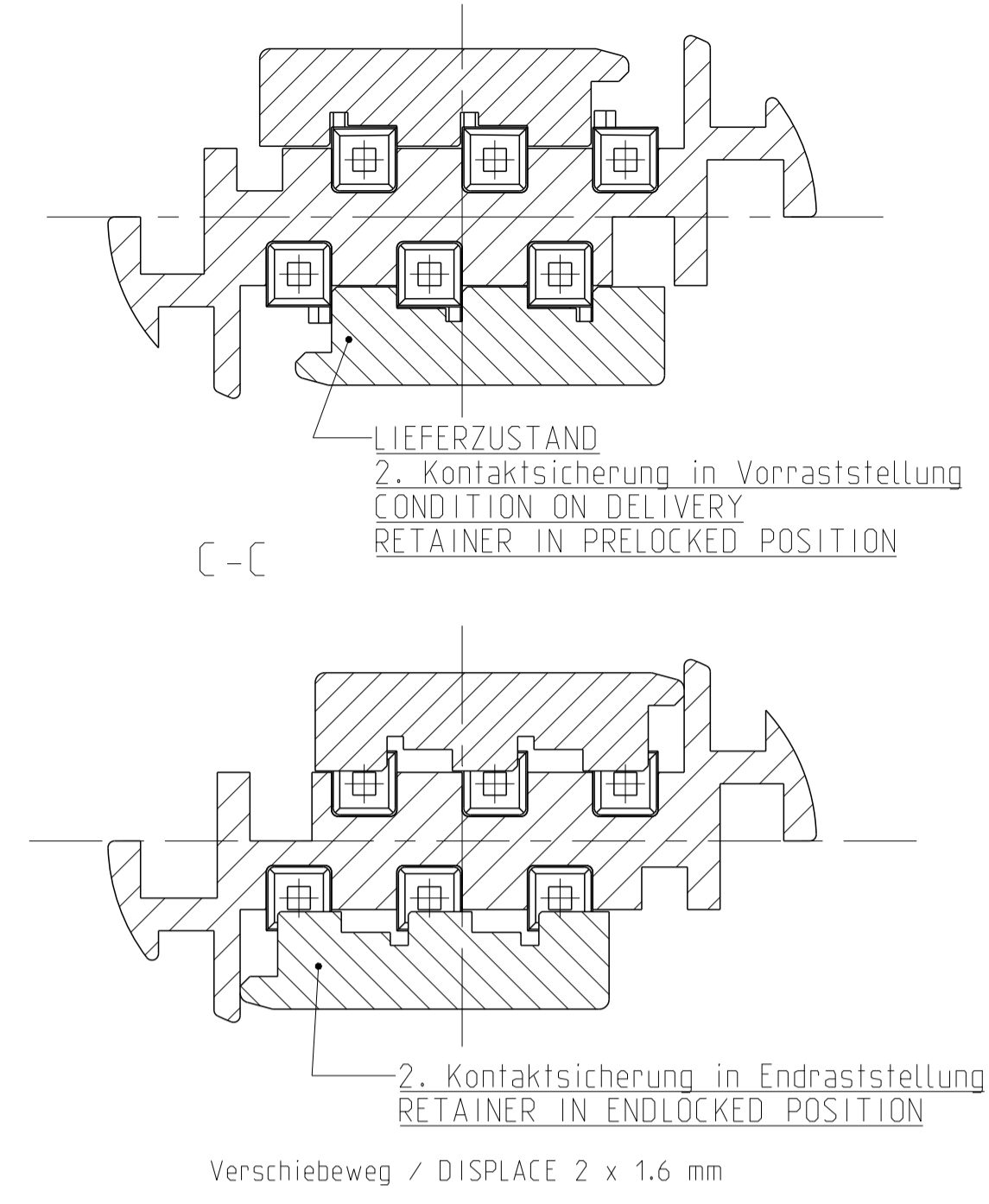
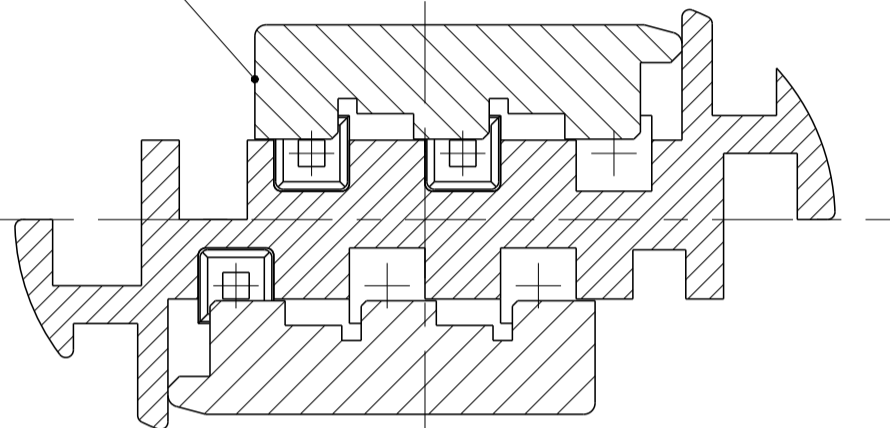


REVISIONS				
P.	LTN.	DESCRIPTION	DATE	OWN APVD
F8	ECR-15-011999		12AUG2015	Ho. Gilch
F9	SEE PCN E-19-010291		01JUL2019	MAH. GILCH
F10	OBSOLETE PN 7-967616-3		07JUL2022	KMD SCK
F11	CORRECTED SOCKET PITCH DIMENSION TOLERANCE		24JAN2023	KMD SCK

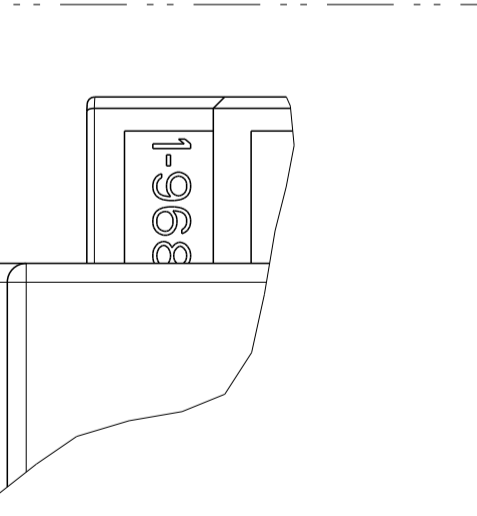
LIEFERZUSTAND  
2. Kontaktsicherung in Vorraststellung  
CONDITION ON DELIVERY  
RETAINER IN PRELOCKED POSITION



2. Kontaktsicherung in Endraststellung  
RETAINER IN ENDOCKED POSITION

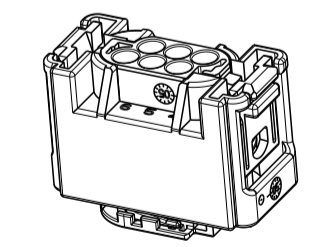


1-...-2  
WIE GEZEICHNET  
AS SHOWN



Ansicht X  
VIEW X  
Materialentnahme  
im Kodierbereich  
zulaessig  
MATERIAL RECESS  
PERMITTED

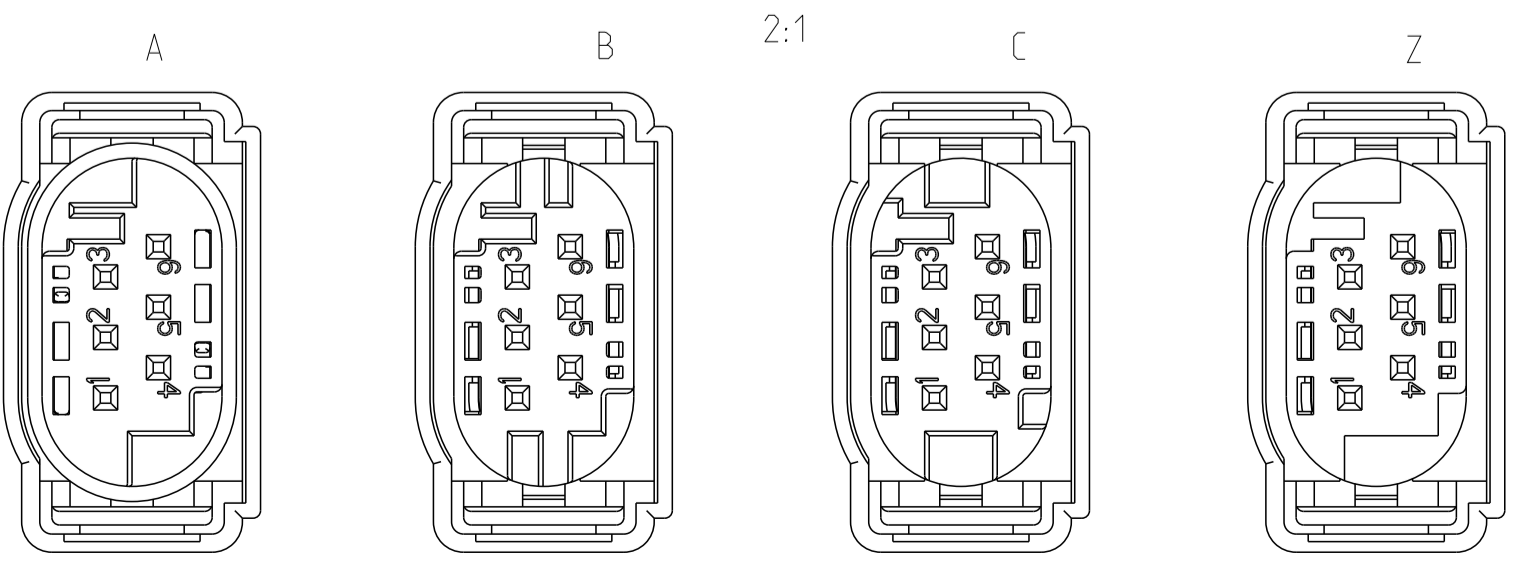
1-...-1  
WIE GEZEICHNET  
AS SHOWN



- Bemerkungen :  
NOTES:
- 1 Massgebend ist der deutsche Text  
ONLY GERMAN LANGUAGE VERSION SHALL BE AUTHORITATIVE
  - 2 Passend zu Buchsenkontakt fuer Einzelleiterabdichtung:  
SUITABLE FOR SOCKET CONTACT FOR SINGLE WIRE SEALING  
TE 962885 ( DGB 0.2-0.5 mm2 ), 965906 ( DGB 0.75 mm2 )  
TE .....
  - 3 Kragenanschluss siehe Zeichnung:  
SHROUDED CONNECTION SEE DRAWING:  
TE 114-18063-126  
TE .....
  - 4 Passend fuer Leitungsquerschnitt:  
SUITABLE FOR WIRE SIZE RANGE:  
TO.....

- ⚠ Zahlenausrichtung freigestellt  
DIRECTION OF FIGURES OPTIONAL
- ⚠ Verpackung als Schutzgut in TE Kartons, nach Verpackungsanweisung V967616  
BULKPACKAGING IN TE CARDBOX, ACC. TO PACKAGING INSTRUCTION V967616
- ⚠ Lagerverpackung in TE Kartons, nach Verpackungsanweisung V967616  
Teile identisch mit PN 2-967616-1  
LAYER PACKAGING IN TE CARDBOX, ACC. TO PACKAGING INSTRUCTION V967616  
PARTS IDENTICAL WITH PN 2-967616-1

KODIERUNGEN / CODINGS



Kupplung  
CLUTCH  
Kragenanschluss  
SHROUDED CONNECTION

PKG	CODING	ORDER NO.	REV.	POS.	PIECE	DESCRIPTION	MATERIAL	SURFACE COLOR
⚠	B	2-967616-9	F	4	1	Schutzkappe	PBT-GF 15	schwarz
				3	1	Dichtung	MQV30	natur
				2	2	2. Kontaktsicherung	PBT-GF 15	gruen
				1	1	Buchsengehaeuse	PBT-GF 15	grau
	B	5-967616-2	A	4	1	Schutzkappe	PBT-GF 10	schwarz
				3	1	Dichtung	MQV30	natur
				2	2	2. Kontaktsicherung	PBT-GF 15	gruen
				1	1	Buchsengehaeuse	PBT-GF 15	grau
	B	4-967616-2	A	4	1	Schutzkappe	PBT-GF 15	schwarz
				3	1	Dichtung	MQV30	natur
				2	2	2. Kontaktsicherung	PBT-GF 15	gruen
				1	1	Buchsengehaeuse	PBT-GF 15	grau
B	7-967616-3	A	4	1	Schutzkappe	PBT-GF 15	schwarz	
			3	1	Dichtung	MQV30	natur	
			2	2	2. Kontaktsicherung	PBT-GF 15	gruen	
			1	1	Buchsengehaeuse	PBT-GF 15	grau	
Z	9-967616-1	A	4	1	Schutzkappe	PBT-GF 15	schwarz	
			3	1	Dichtung	MQV30	natur	
			2	2	2. Kontaktsicherung	PBT-GF 15	gruen	
			1	1	Buchsengehaeuse	PBT-GF 15	grau	
C	3-967616-1	A	4	1	Schutzkappe	PBT-GF 15	schwarz	
			3	1	Dichtung	MQV30	natur	
			2	2	2. Kontaktsicherung	PBT-GF 15	gruen	
			1	1	Buchsengehaeuse	PBT-GF 15	blau	
B	2-967616-1	F	4	1	Schutzkappe	PBT-GF 15	schwarz	
			3	1	Dichtung	MQV30	natur	
			2	2	2. Kontaktsicherung	PBT-GF 15	gruen	
			1	1	Buchsengehaeuse	PBT-GF 15	grau	
A	1-967616-2	F	4	1	Schutzkappe	PBT-GF 15	schwarz	
			3	1	Dichtung	MQV30	natur	
			2	2	2. Kontaktsicherung	PBT-GF 15	gruen	
			1	1	Buchsengehaeuse	PBT-GF 15	schwarz	
A	1-967616-1	F	4	1	Schutzkappe	PBT-GF 15	schwarz	
			3	1	Dichtung	MQV30	natur	
			2	2	2. Kontaktsicherung	PBT-GF 15	gruen	
			1	1	Buchsengehaeuse	PBT-GF 15	schwarz	

THIS DRAWING IS A CONTROLLED DOCUMENT. DWN M Trajkov 29-JUL-96  
CHK M. Schwaeger 29-JUL-96

TE Connectivity

PRODUCT SPEC: MQS SOCKET HOUSING SWS, 6 POS. ASSY  
APPLICATION SPEC: 108-18272-0  
SIZE: 114-18061  
WEIGHT: -  
CUSTOMER DRAWING: A1 00779 ©=967616

SCALE: 5:1 SHEET: 1 OF 1 REV: F11