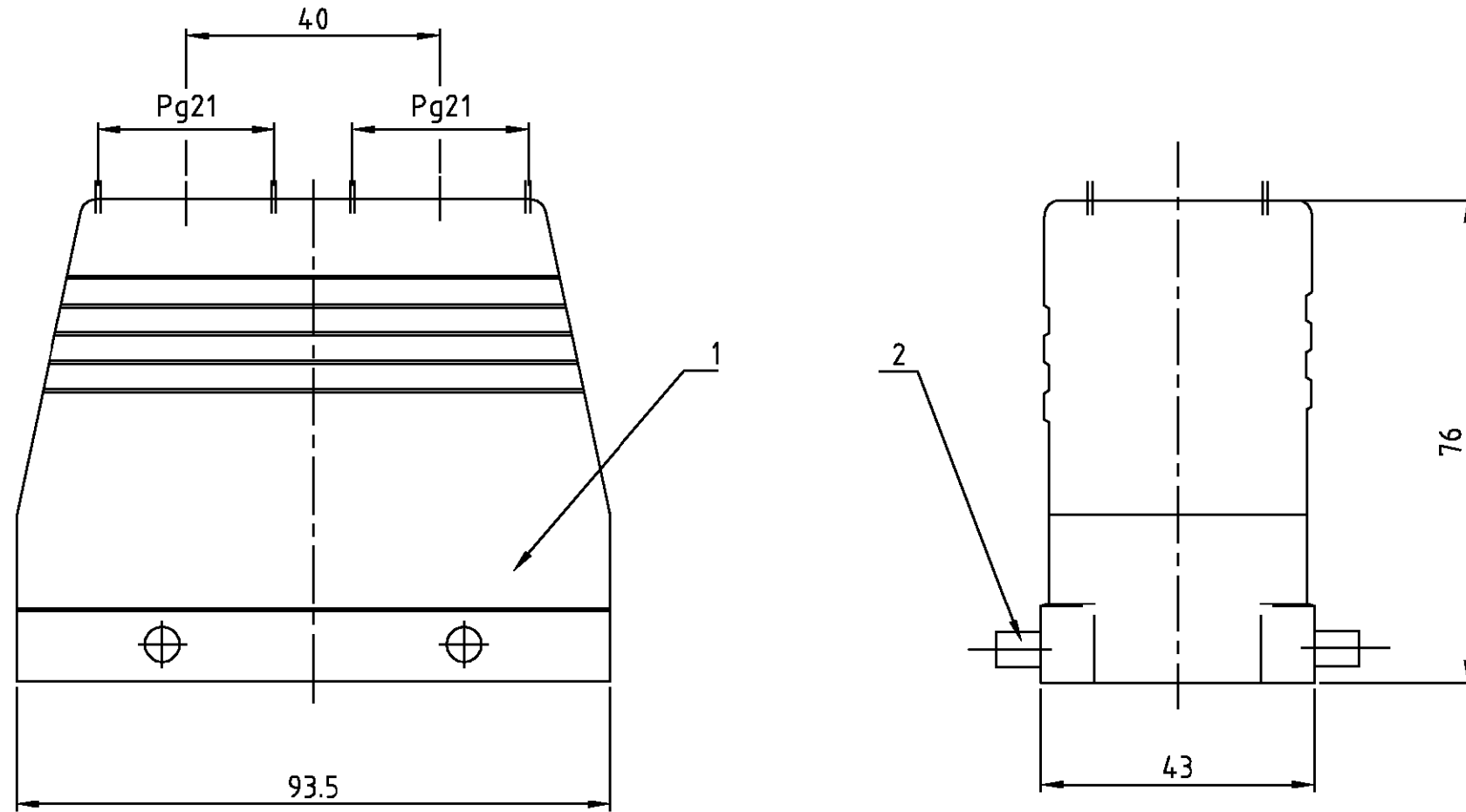


THIS DRAWING IS UNPUBLISHED.  
 VERTRAULICHE UNVERÖFFENTLICHTE ZEICHNUNG  
 © COPYRIGHT 1997 BY AMP INCORPORATED. ALL RIGHTS RESERVED.  
 FREI FUER VERÖFFENTLICHUNG  
 BY AMP INCORPORATED. ALL RIGHTS RESERVED.  
 ALLE RECHTE VORBEHALTEN

.1997

MATED WITH:  
 PASSEND ZU:  
 Bg6

LOC	DIST	REVISIONS			
A1	-	AENDERUNGEN			
		P	LTR	DATE	DWN
				16.11.00	SR
PROJEKT NR.:		DESCRIPTION		APVD	
-		BESCHREIBUNG		SM	
		neu gezeichnet Eg00-2331-00			



Notes

- ① Material: Housing: aluminium diecasting alloy
- ② Surface: - aluminium oxid + Varnisch black
- ③ Varnisch on the inside not necessarily

Bemerkungen

- ① Material: Gehäuse: Alu-Druckguß-Legierung
- ② Oberfläche: - Aluminium-oxid-Schicht + Lackierung schwarz
- ③ Lackierung im Gehäuseinnere ist nicht notwendig

4	VS-Bügelbolzen	V2A	-	-	2	
1	Steckergehäuse HD 40	Alu/Aluminium	Aluminiumoxid	schwarz/black	1	
0-1	DESCRIPTION / BENENNUNG	MATERIAL	SURFACE / OBERFLÄCHE	COLOR / FARBE	ITEM NO. POS.	REMARKS / BEMERKUNGEN
HD-K.40.ST0.2.1.G	<small>THIS DRAWING IS A CONTROLLED DOCUMENT FOR AMP INCORPORATED. IT IS SUBJECT TO CHANGE AND THE CONTROLLING ENGINEERING ORGANIZATION SHOULD BE CONTACTED FOR THE LATEST REVISION. DIESER ZEICHNUNGSKOPF WIRD DURCH AMP INCORPORATED KONTROLLIERT. AENDERUNGEN, DIE DEM TECHNISCHEN FORTSCHRITT DIENEN, SIND VORBEHALTEN. DEN JEWILS LETZTGÜLTIGEN AENDERUNGSSTAND ERFAHREN SIE AUF ANFRAGE.</small>		DWN	16.11.00	HTS Elektrotechnik 53819 Neunkirchen, Germany	
	<small>TOLERANCES UNLESS OTHERWISE SPECIFIED: ALLGEMEINTOLERANZEN</small>		CHK	16.11.00		
	DIMENSIONS: DIMENSIONEN: mm 		<small>n. ISO 8015                  n. ISO 2768 - mH -E                  n. DIN 16901 - 140</small>		NAME HOOD Steckergehäuse HD-K.40.ST0	
	MATERIAL ①		FINISH / OBERFLÄCHE/FARBE ②		APPLICATION SPEC VERARBEITUNGSSPEZ. WEIGHT GEWICHT - SIZE A3 CAGE CODE 00779 DRAWING NO ZEICHNUNGS-NR. C=1108638 RESTRICTED TO NUR FUER -	
ORDERING TEXT / BESTELLTEXT			CUSTOMER DRAWING / KUNDENZEICHNUNG		MASSSTAB 1:1	BLATT 1 OF VON 1
					REV A1	