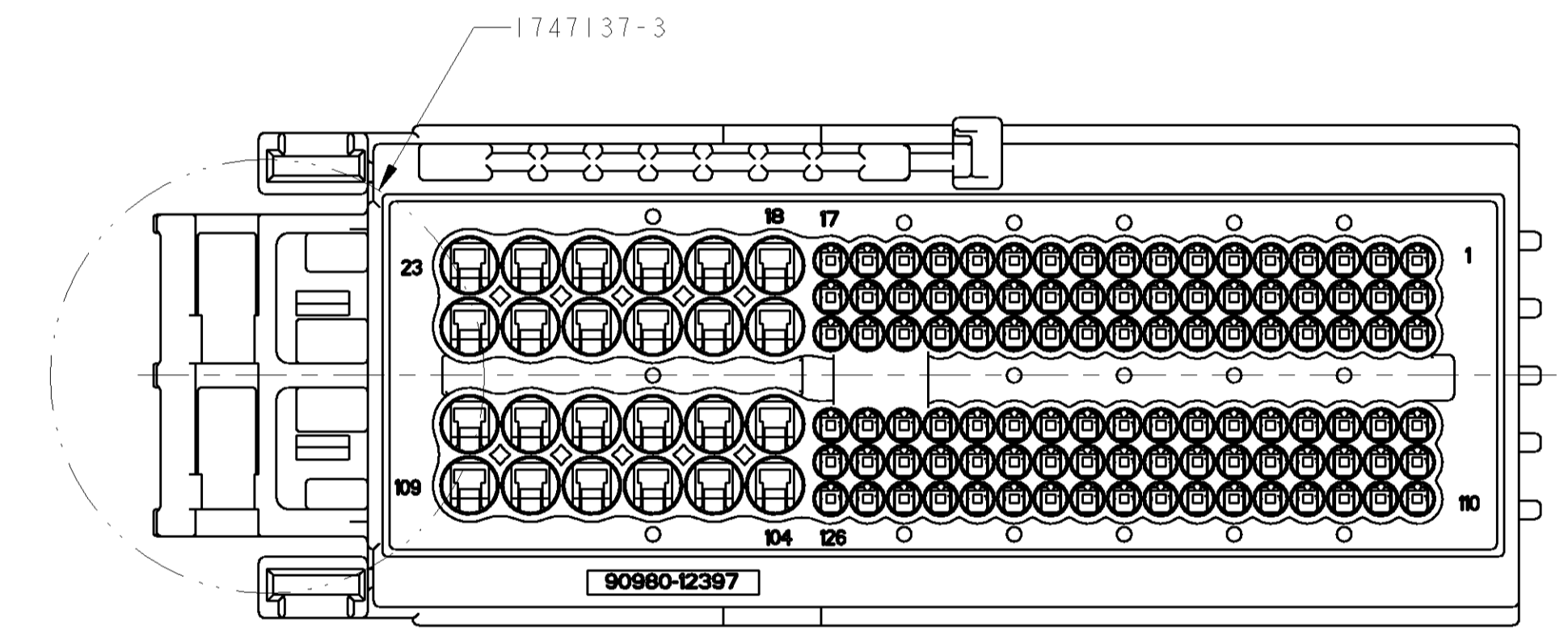
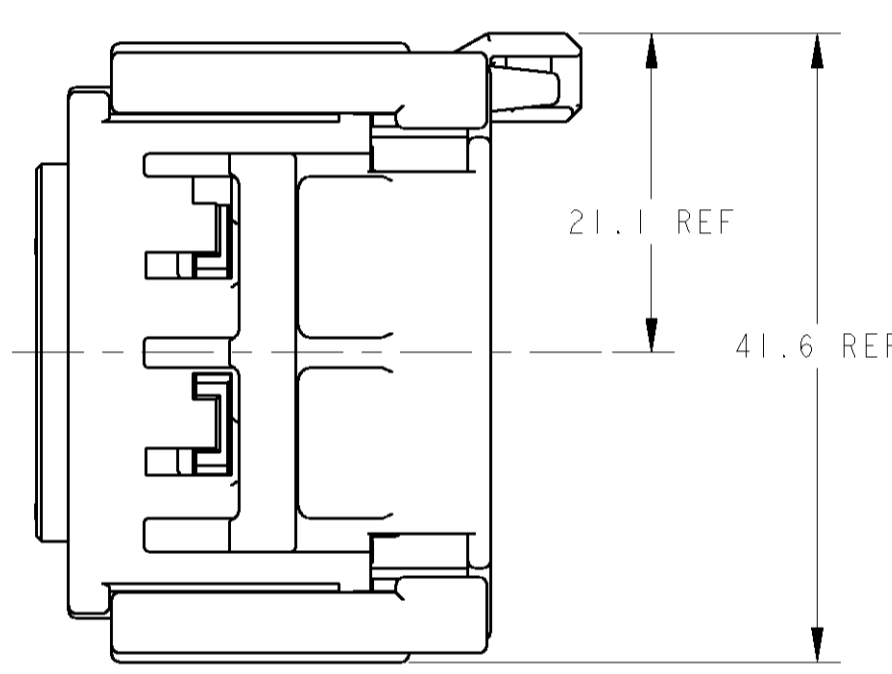
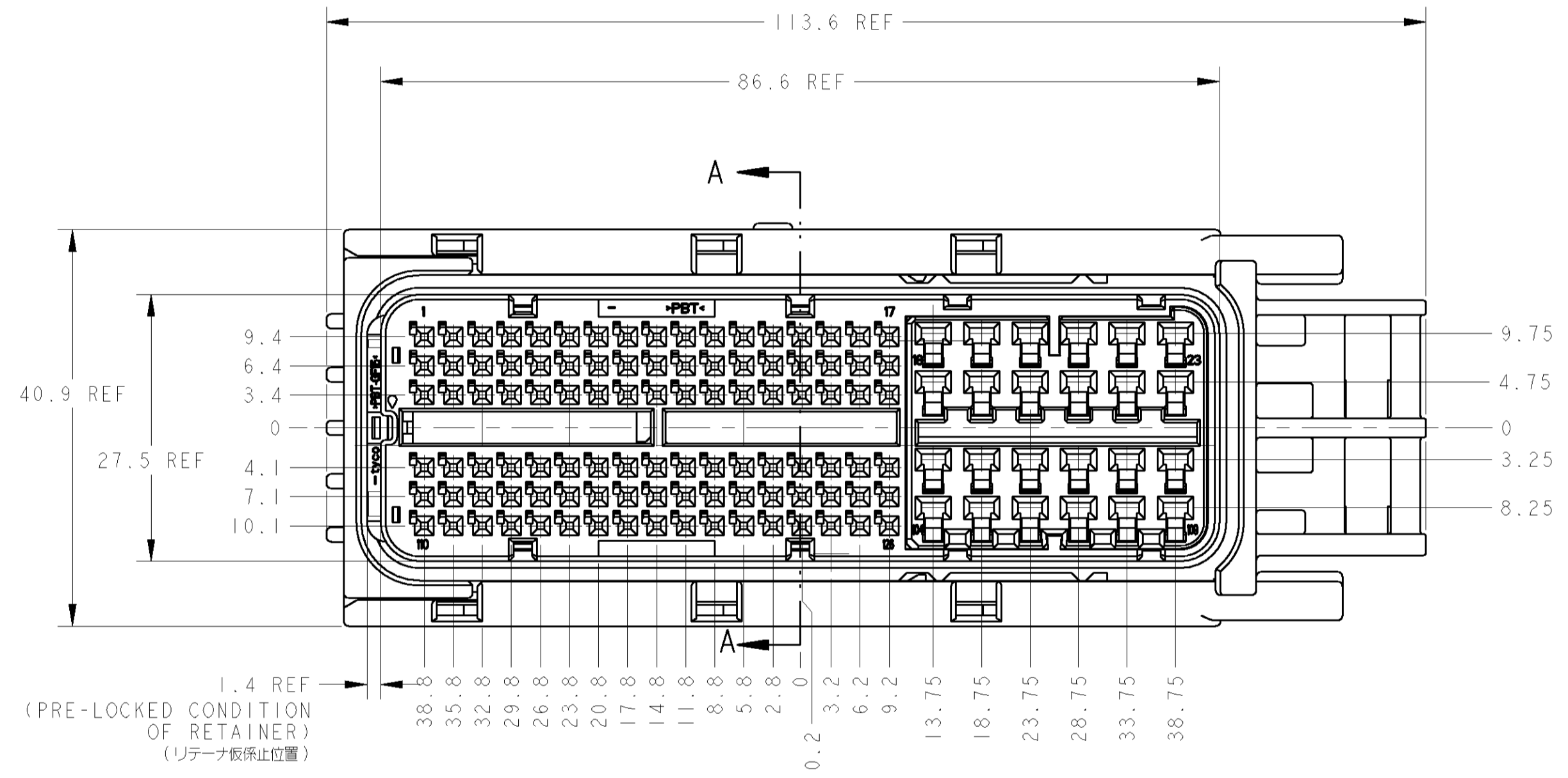
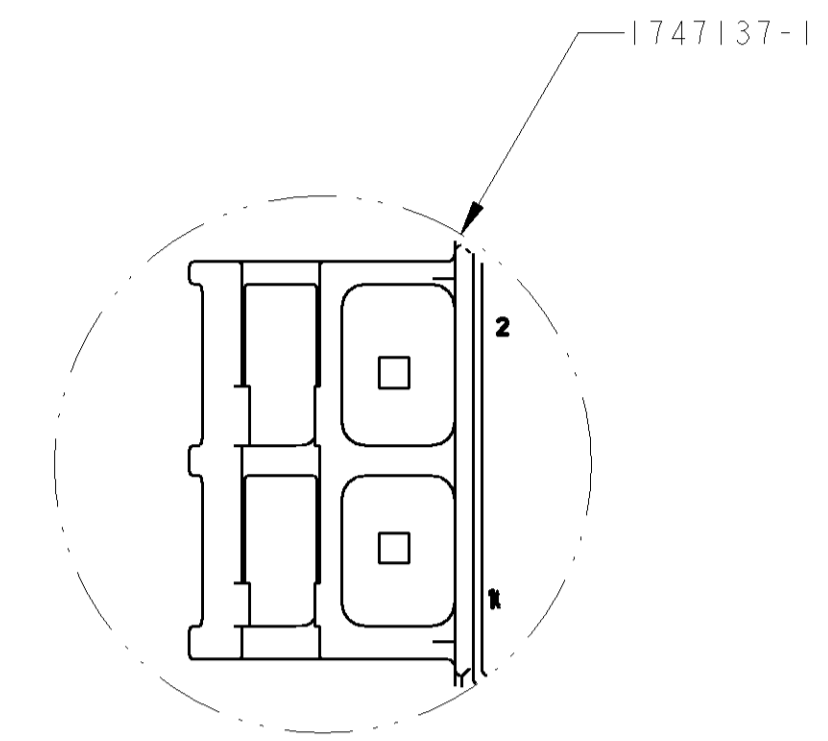
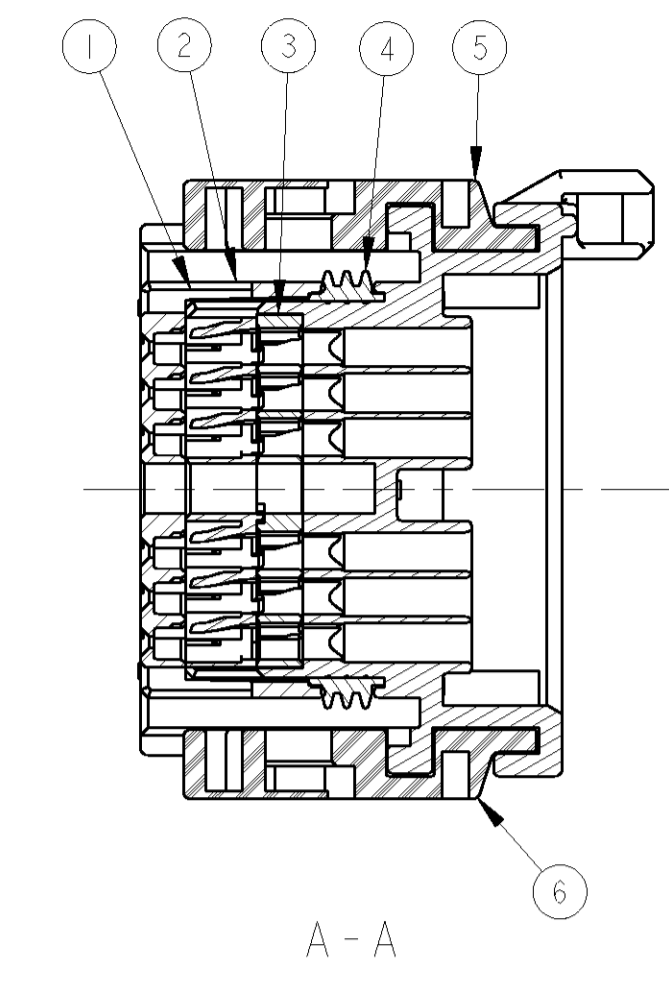
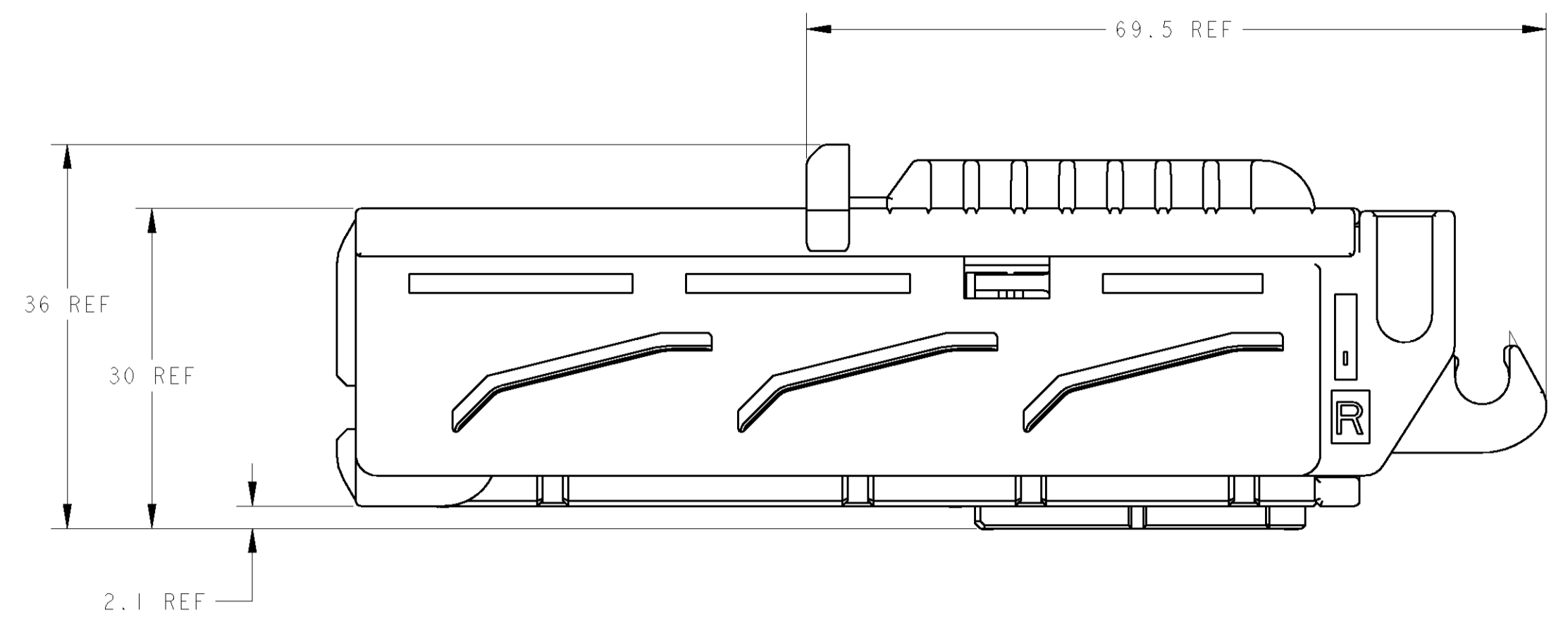


LOC		DIST		REVISIONS				
				変更		DATE	DWN	APVD
				DESCRIPTION				
J		A		RELEASED		10MAY06	SS	KS

-1, -3: AS SHOWN
 -1, -3: 本図



- MATING CONNECTOR IS(P/N):
 1747137-1/-3(126POS):1612272(186POS)
 1747137-2/-4(89POS):1717313(149POS)
- HANDLING OF THIS PART SHOULD FOLLOW INSTRUCTION SHEET NO.411-78084.
- COMPONENTS OF THIS PART;SEE TABLE-1
- THIS PRODUCT IS SHIPPED WITH RETAINER PRE-LOCKED POSITION.
- ASSEMBLED BY CUSTOMER.
 LEVER P/N FOR SUPPLEMEN(P/N):1747139
- PLEASE USE A WIRE COVER, WHEN YOU CANNOT SECURE THE WORKING SPACE BETWEEN A LEVER AND AN ELECTRIC WIRE.
- 1 AND -2 ARE THE CLIP NON-CORRESPONDENCES.

- 適合相手品番 (P/N):
 1747137-1/-3(126POS):1612272(186POS)
 1747137-2/-4(89POS):1717313(149POS)
- 本製品の取扱は取扱説明書NO. 411-78084に従うこと
- 本製品の構成部品; TABLE-1参照
- リテーナは取扱停止状態で出荷される。
 レバーは顧客にて組立てされる。
 補給用レバー品番 (P/N): 1747139
- レバーと電線の隙間 (作業スペース) が確保出来ない時はカバーを使用下さい。
- 1, -2は、クリップ非対応です。

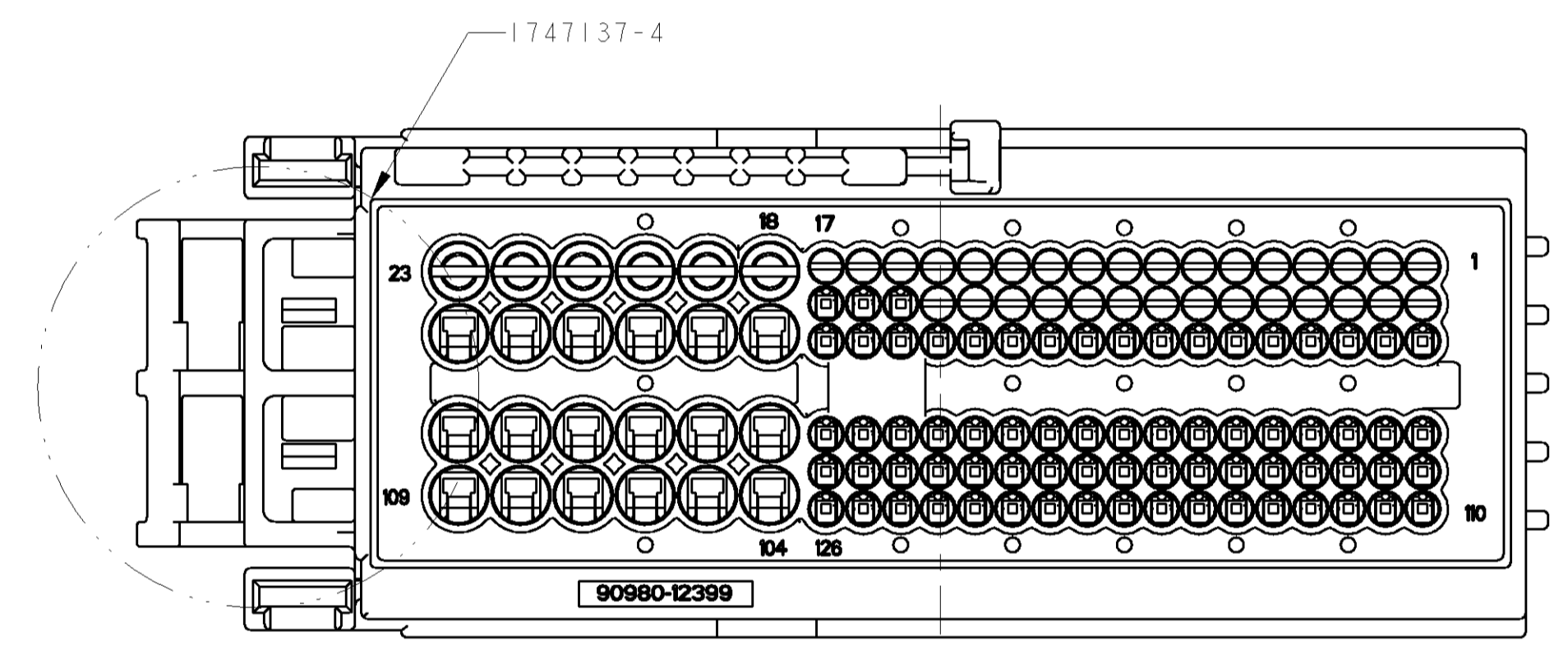
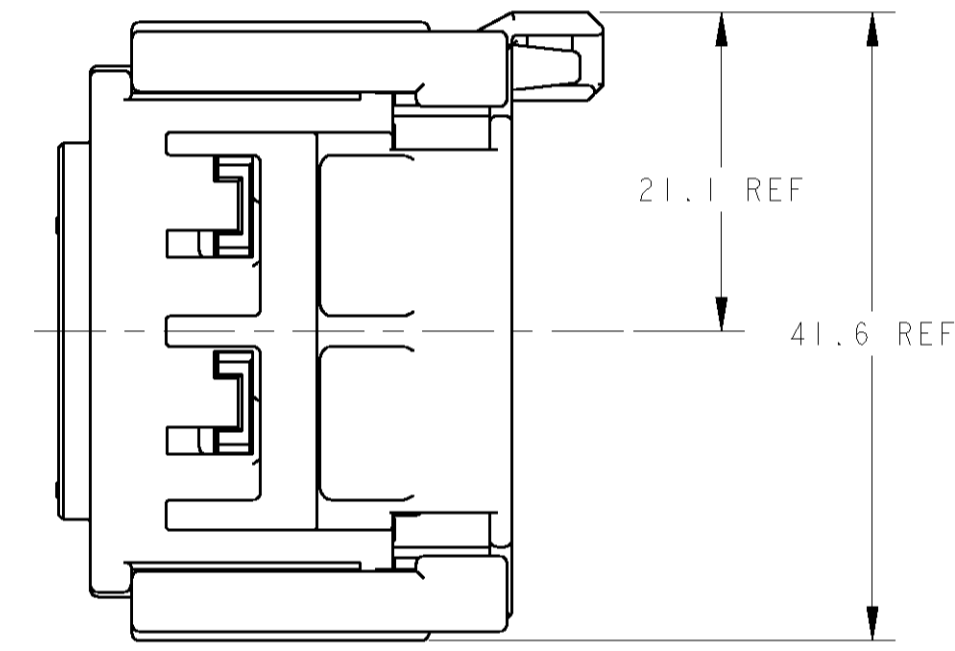
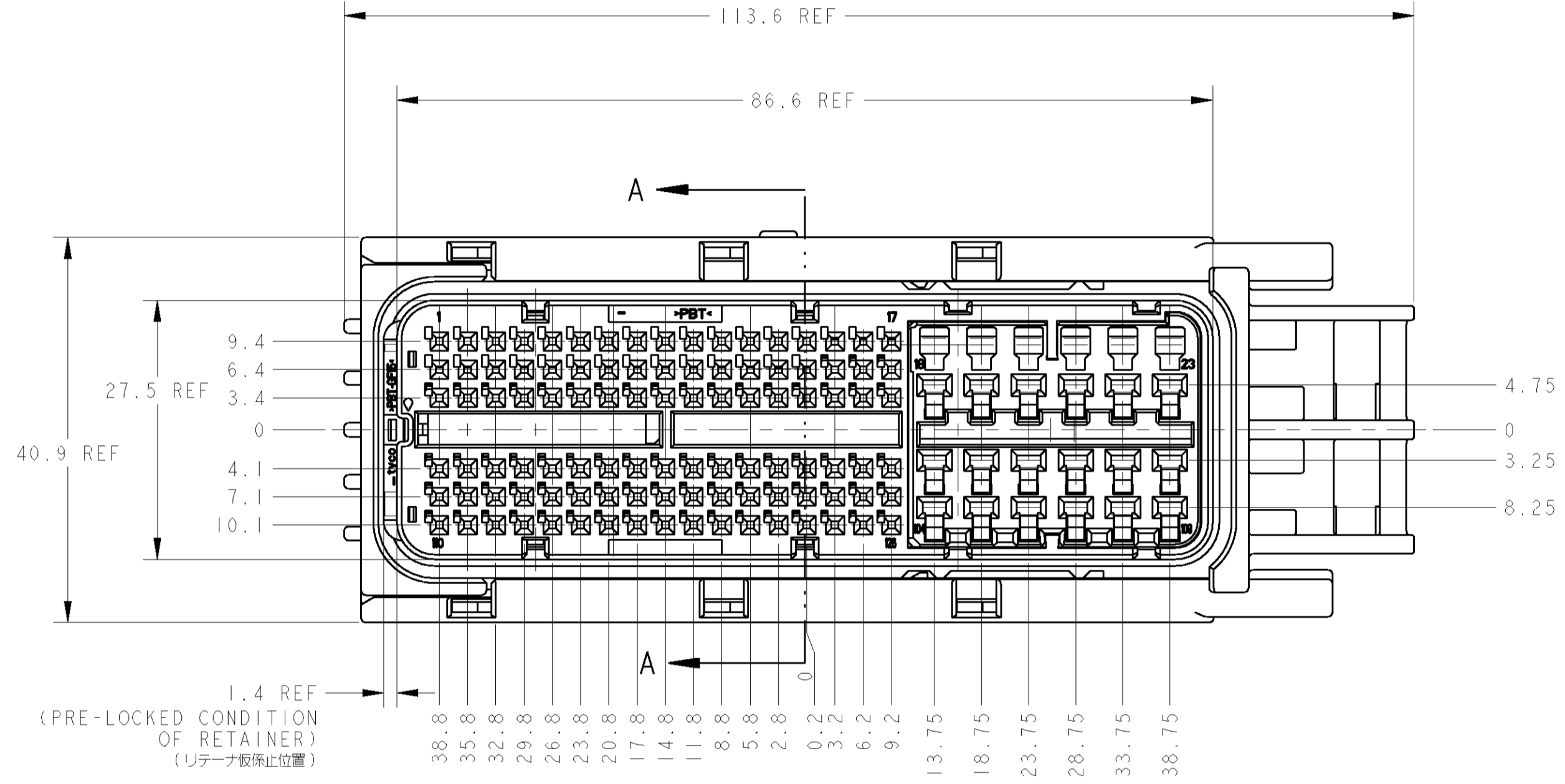
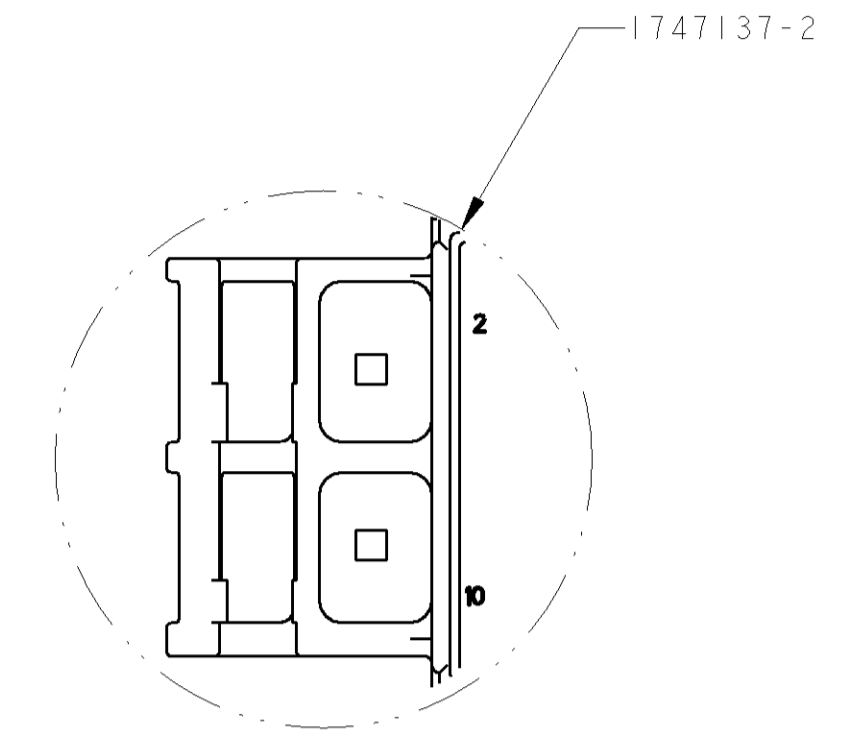
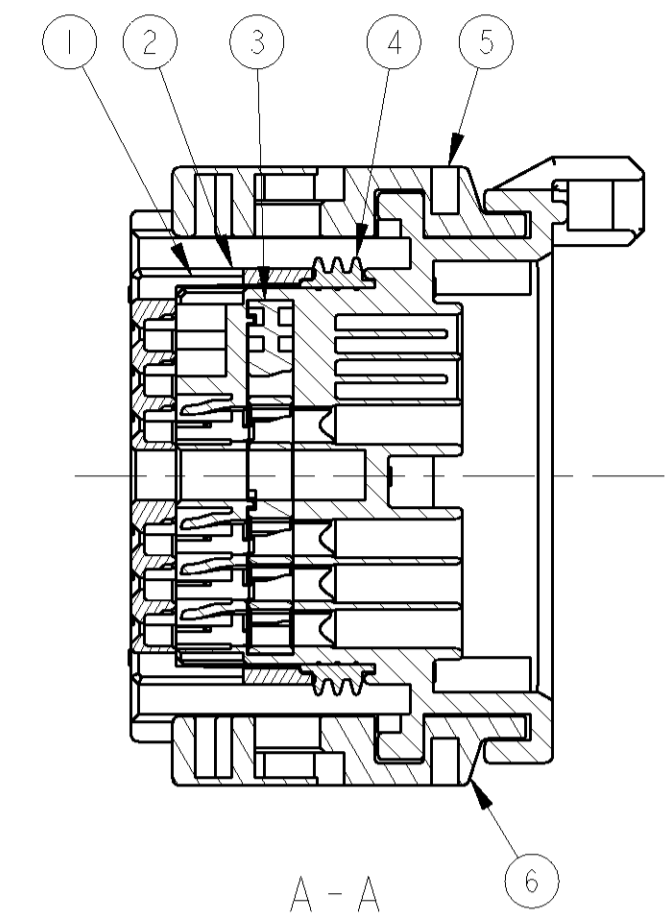
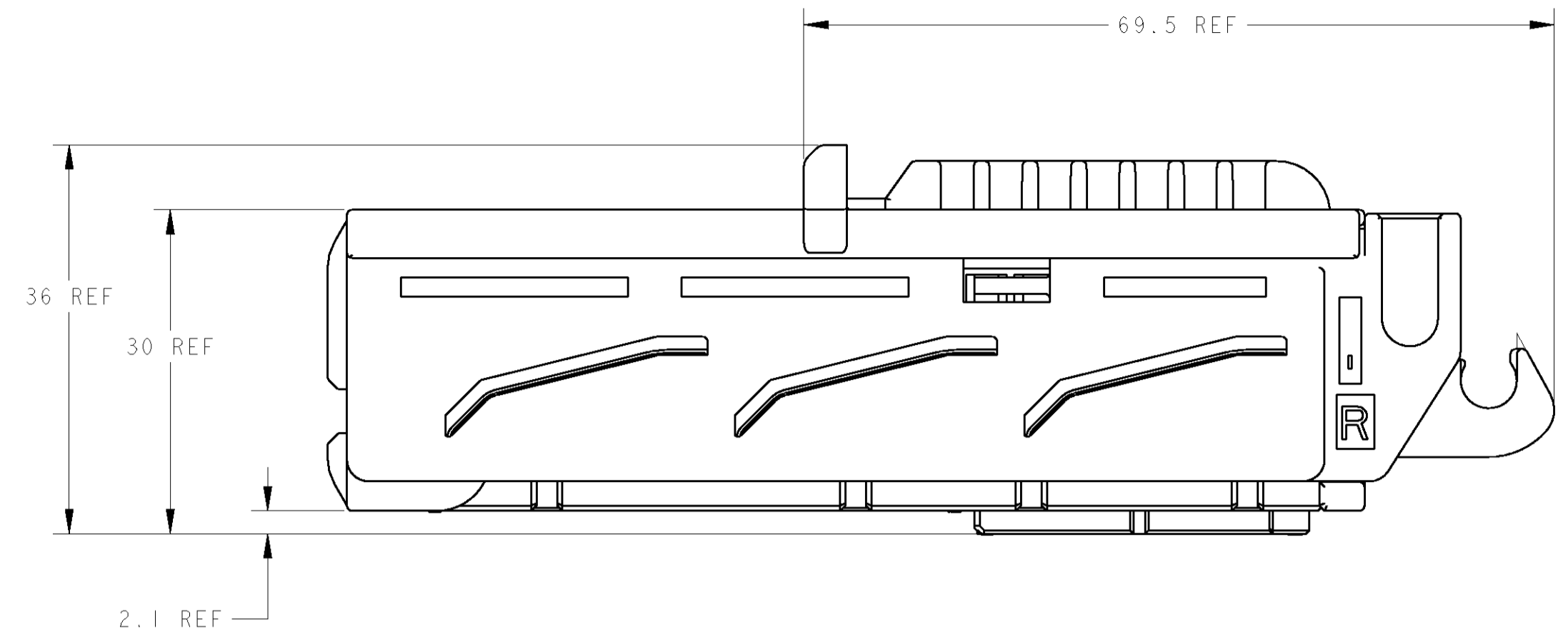
TABLE-1

PAPER BOX ダンボール箱	PAPER BOX ダンボール箱	PAPER BOX ダンボール箱	PAPER BOX ダンボール箱	OUTER 外装	PACKING STYLE 梱包形態		
SOFT TRAY フリスタートレイ	SOFT TRAY フリスタートレイ	SOFT TRAY フリスタートレイ	SOFT TRAY フリスタートレイ	INNER 内装			
1	1	1	1	BLACK	PBT	SLIDER-L	6
1	1	1	1	BLACK	PBT	SLIDER-R	5
1	1	1	1	REDDISH BROWN	SILICONE	SEAL RING	4
1	--	1	--	LIGHT GLAY	PBT	89POS RETAINER	3
--	1	--	1	NATURAL		126POS RETAINER	
1	1	1	1	BLACK	PBT	FRONT CAV	2
1	--	--	--	BLACK	PBT	89POS PLUG HSG FOR CLIP	1
--	1	--	--			126POS PLUG HSG FOR CLIP	
--	--	1	--			89POS PLUG HSG	
--	--	--	1			126POS PLUG HSG	
1747137-4	1747137-3	1747137-2	1747137-1	COLOR	MATERIAL	NAME	ITEM NO.
89POS	126POS	89POS	126POS	AVAILABLE CAVITY POS / 使用可能キャビティ数			
69 g	69 g	70 g	70 g	NET WEIGHT 質量			

DIMENSIONS: mm / in		TOLERANCES UNLESS OTHERWISE SPECIFIED: mm / in		DWN S. SHISHIKURA TOMAY06 CHK K. SANAMAKI TOMAY06 APVD S. ISOHATA TOMAY06		tyco Electronics Tyco Electronics AMP K.K. Kawasaki, Japan	
MATERIAL P/N		FINISH P/N		WEIGHT SEE TABLE		SIZE CAGE CODE DRAWING NO. 114-5336 100779	
SEE TABLE		SEE TABLE		CUSTOMER DRAWING		SEALD EFI ECU 0.64/2.311 I/O CONNECTOR 126POS/89POS PLUG HOUSING ASSY 1747137	
				SCALE 2:1		SHEET 1 OF 2 REV A	

LOC		DIST		REVISIONS			
J	-	P	LTR	DESCRIPTION	DATE	DWN	APVD
				SEE SHEET 1			

-2,-4:AS SHOWN
 -2,-4:本圖



DIMENSIONS: mm		TOLERANCES UNLESS OTHERWISE SPECIFIED:		DWN	-	tyco Tyco Electronics AMP K.K. Kawasaki, Japan
		±0.25 ±0.15 ±0.10 ±0.05 ±0.025 ±0.015 ±0.010 ±0.005		CHK	-	
MATERIAL	FINISH	WEIGHT	APVD	NAME	SEALED EFI ECU 126POS/89POS PLUG CONNECTOR APPLICATION SPEC	
			PRODUCT SPEC	SIZE	CAGE CODE	DRAWING NO.
			APPLICATION SPEC	A	00779	1747137
CUSTOMER DRAWING			SCALE	SHEET	OF	REV
			2:1	2	2	A