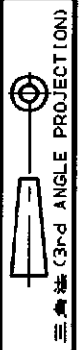
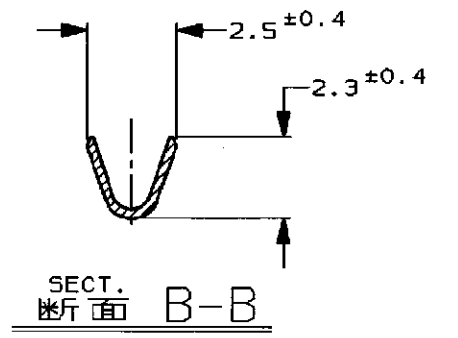
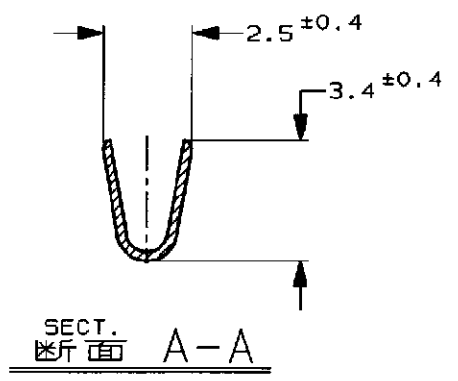
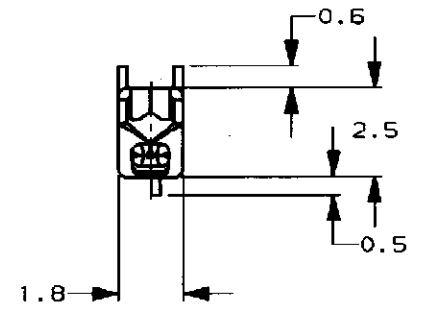
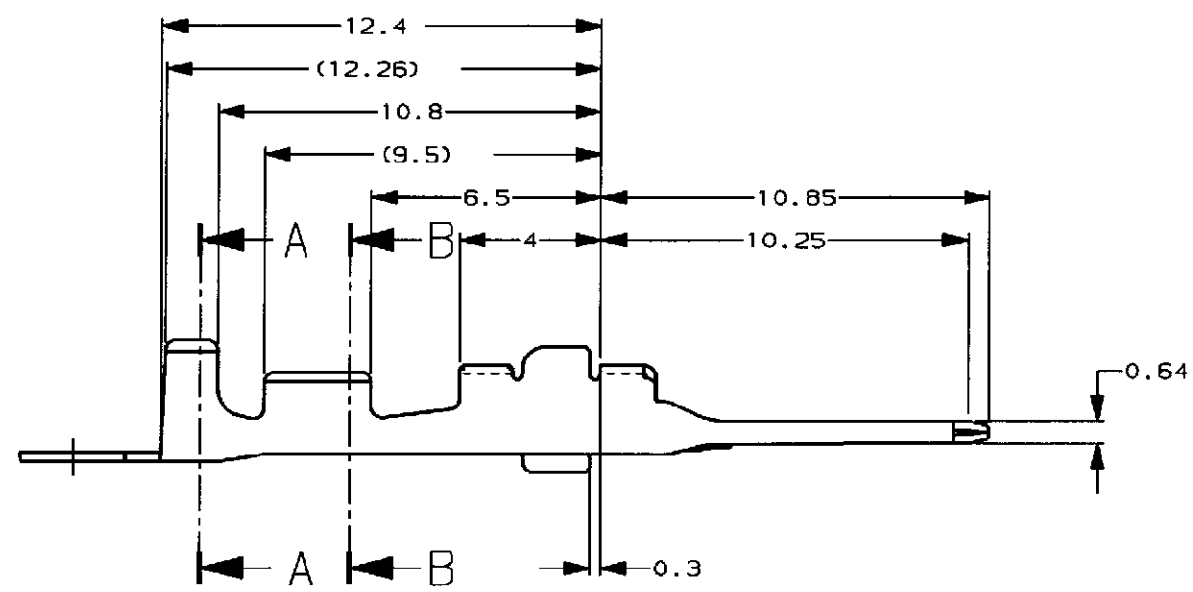
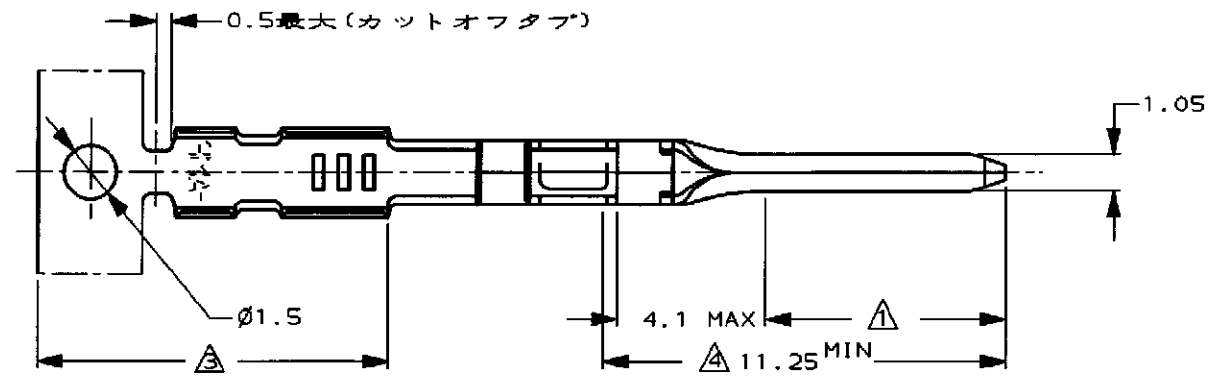


NUMBER C-917067



METRIC

PRINT DIST 単位: mm DIMENSIONS IN MM. DO NOT SCALE PRINT



NOTE ;

- △ SELECTIVE GOLD
- 2. APPLICATION SPEC NO. 114-5159
- △ SELECTIVE TIN
- △ SELECTIVE GOLD

注 ;

- △ 部分金めっき
- 2. 取付通用規格番号 114-5159
- △ バレルすずめっき
- △ 部分金めっき

0.76µm以上	—	部分金めっき (SELECTIVE GOLD) △△	917067-6
0.76µm以上	—	バレルすずめっき (SELECTIVE TIN) △△	917067-5
0.76µm以上	—	部分金めっき (SELECTIVE GOLD) △△	917067-3
—	—	バレルすずめっき (SELECTIVE TIN) △△	917067-1
金めっき厚	バラ端子型番	仕上げ (FINISH)	型番 (PART NUMBER)
		錫めっき済 (PRE-TINNED)	

Copyright ©1994 日本エー・エム・ピー株式会社		Copyright ©1994 AMP (Japan), LTD. ALL RIGHTS RESERVED.		AMP 日本エー・エム・ピー株式会社 Tokyo, Japan	
名称 (NAME) .040 II SERIES "S" TAB CONTACT .040 IIシリーズ S タブ コンタクト		一般公差 (GENERAL TOLERANCED)		LOJ	番号 (No.)
材料 (MATERIAL) BRASS 黄銅		仕上げ (FINISH)		B	J
C REVISED FJ00-1823-97 05DEC 97		DR T. Sagawa 3/3 '95		C-917067	
B REVISED FJ00-3907-95 TS KA 1/11 '96		DR T. Sagawa 3/3 '95		尺度 (SCALE)	
A REVISED FJ00-1905-95 TS KA 5/17 '95		CHK B. Ogama 3/3 '95		REV. C	
O RELEASED FJ00-0991-94 TS KA 3/3 '95		APP. M. Matsuzaka 3/3 '95		SHEET 1 OF 1	
LTR 変更 (REVISION RECORD)		DR CHK DATE			

(CUSTOMER DRAWING) 参考 面