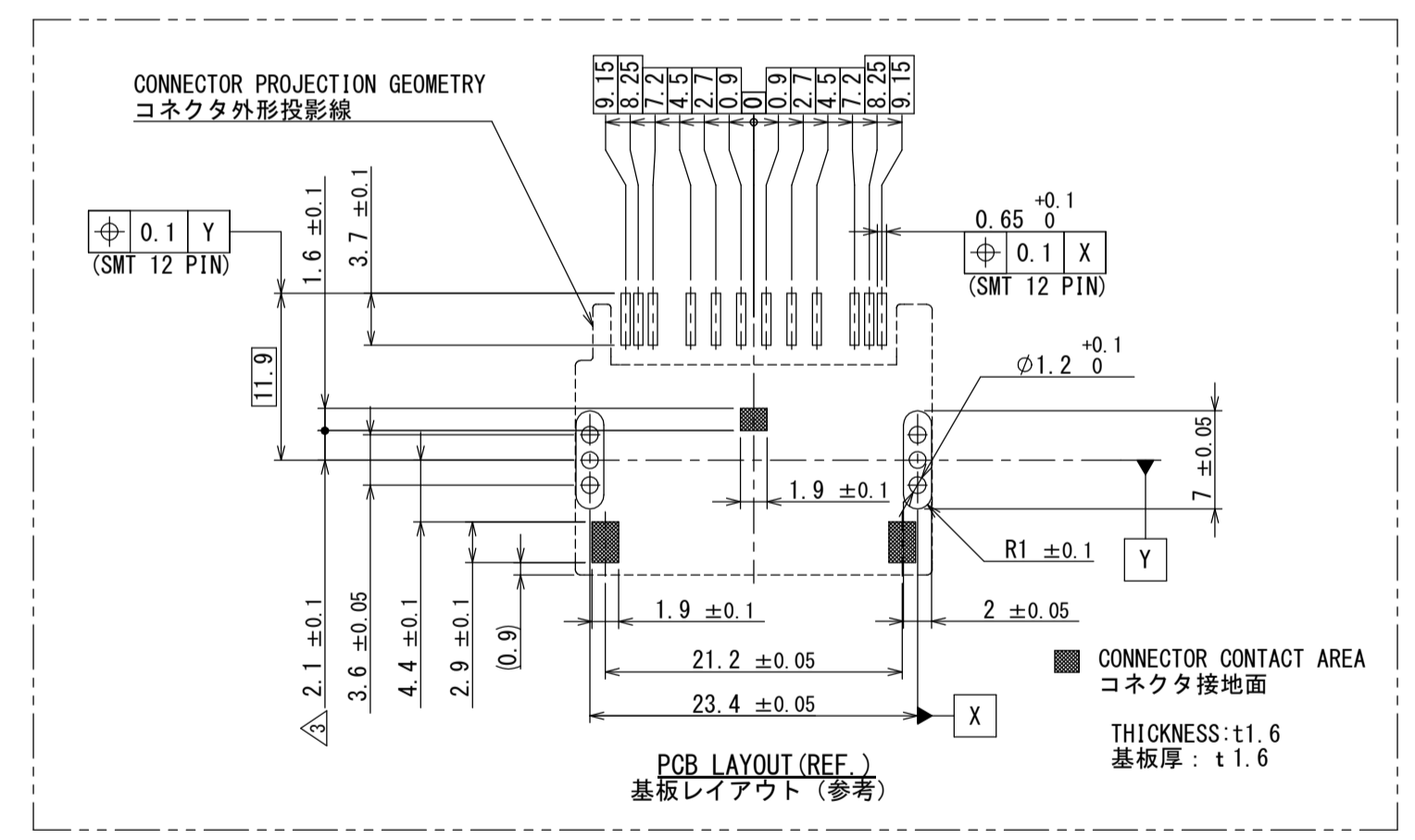
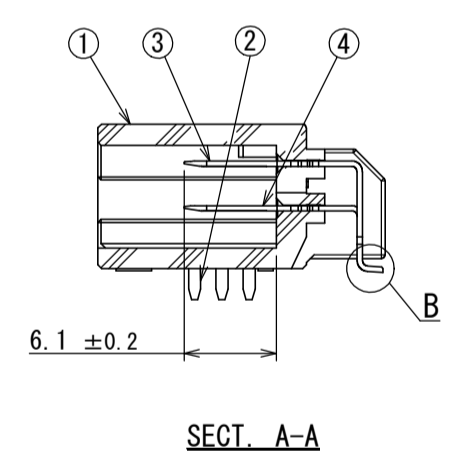
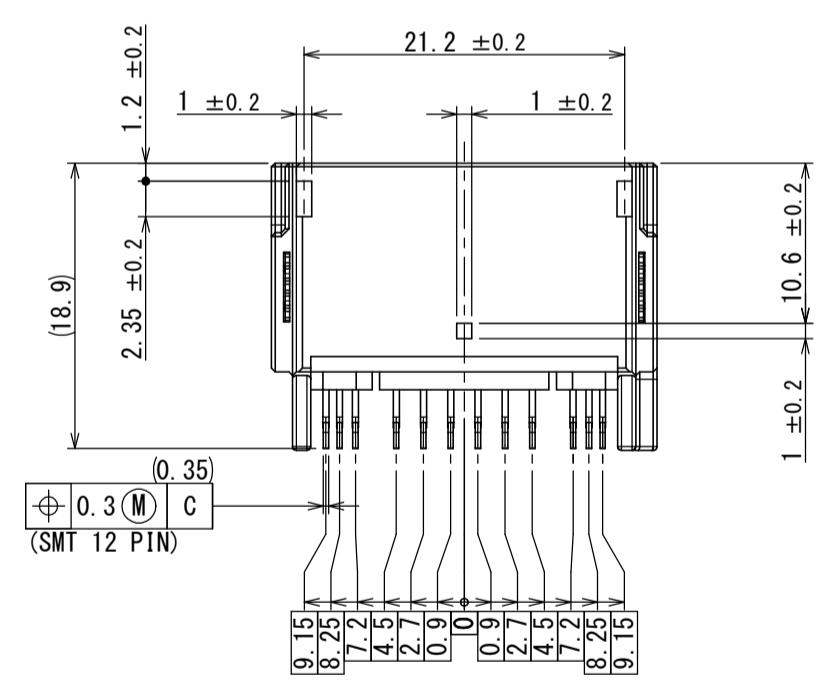
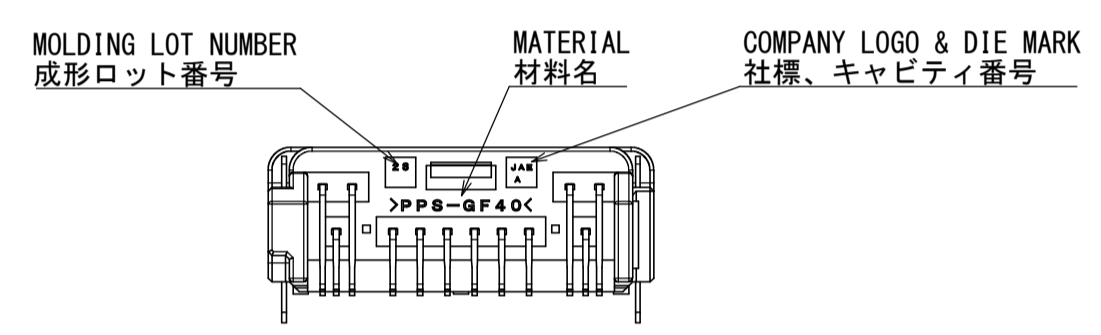
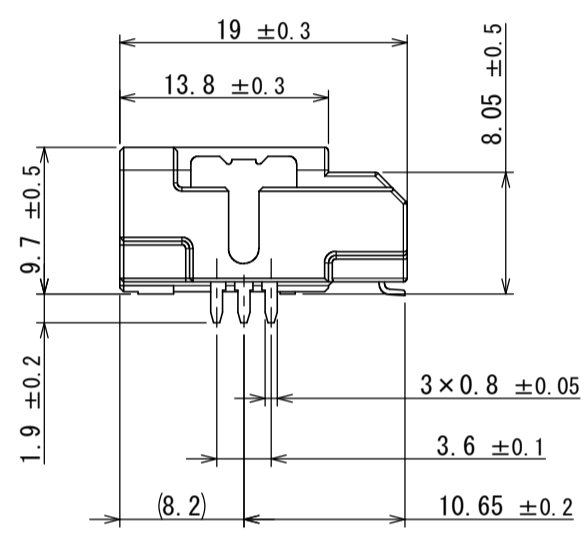
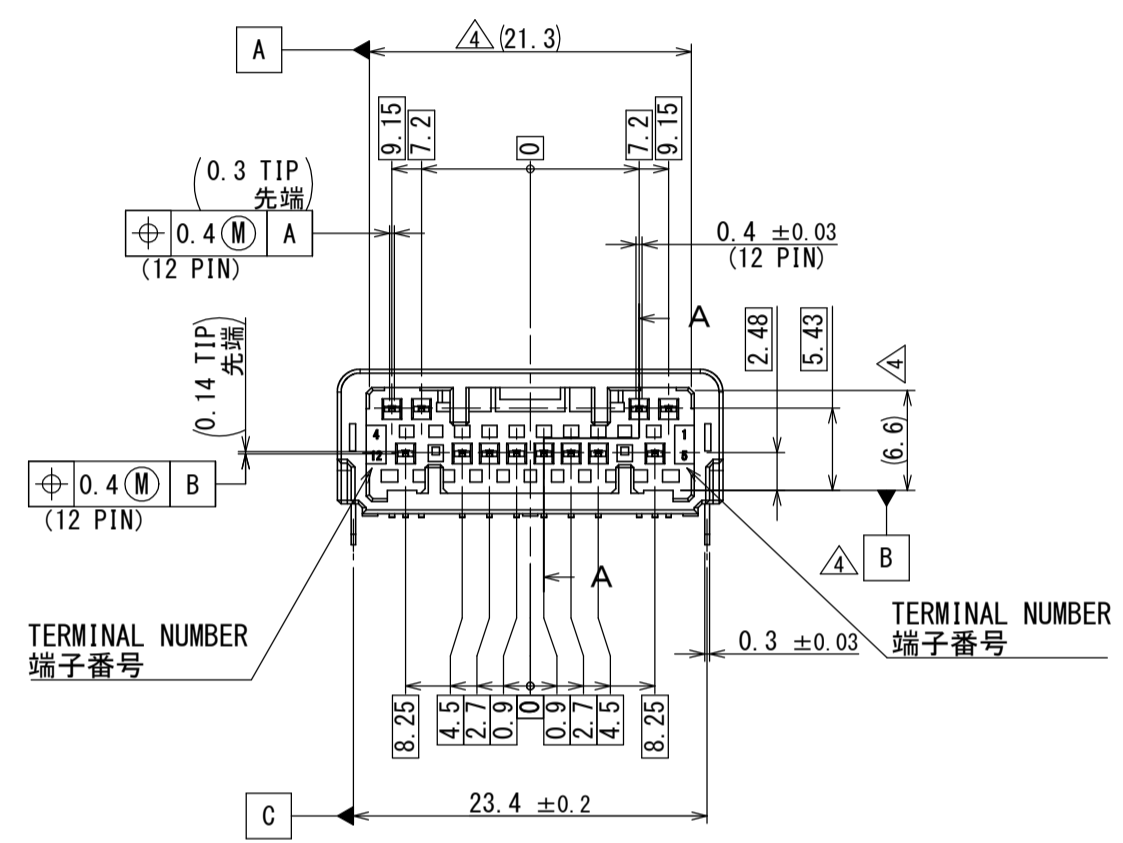
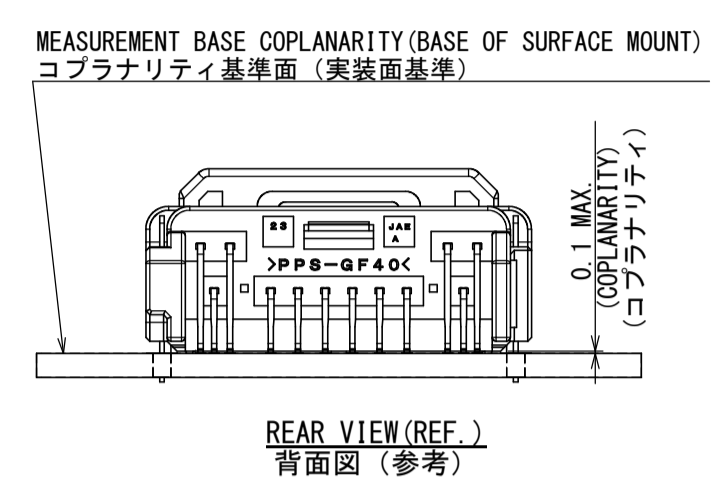
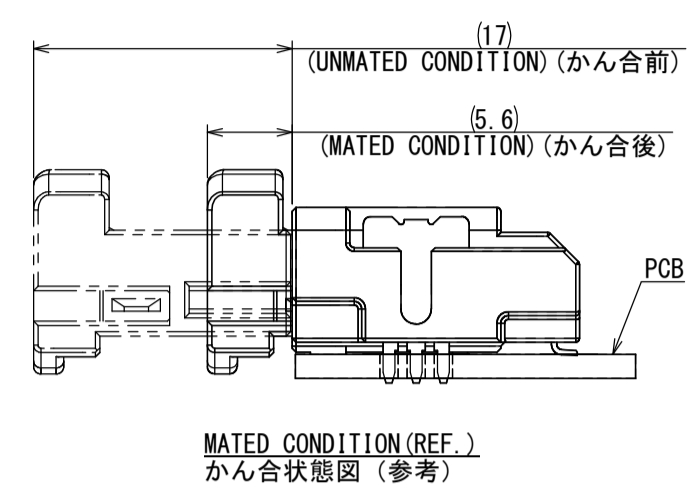
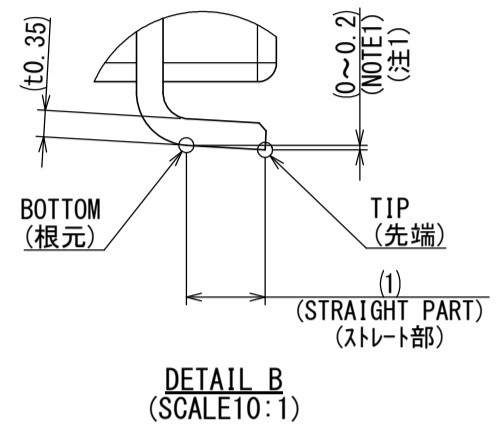
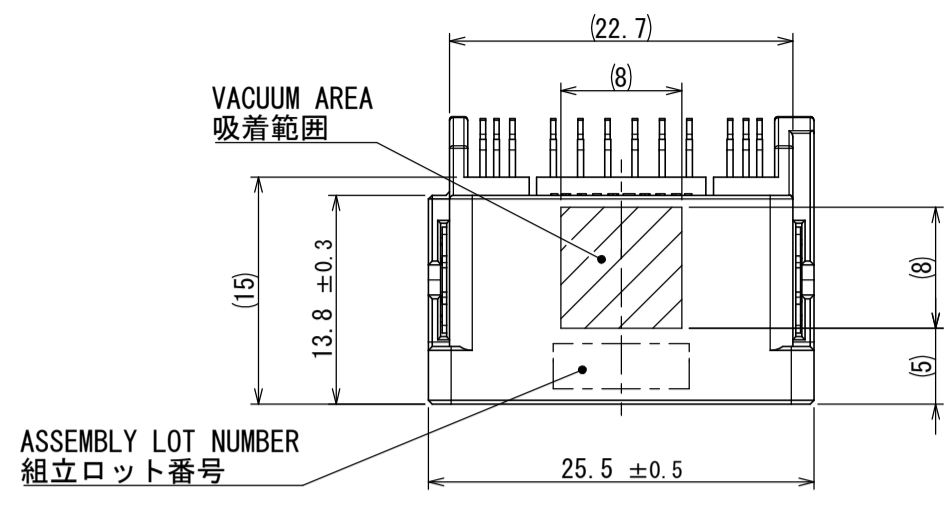


SJ113562  
(ON DRAWING NO.)

版数 VER.	年月日 DATE	図 NO.	変更内容 DESCRIPTION	製 DR.	担 CHK.	査 APPD.	承認 APPD.
2	28/FEB/2017	020396	CHANGE OF TITLE AND SERIES etc.	—	T. FUJITA	K. HASEBE	K. KAWASE
3	02/OCT/2020	036539	CORRECTION OF DIMENSIONAL ERRORS	—	Y. YAMAMOTO	Y. YAMADA	Y. WATANABE
4	23/MAR/2021	038477	ADD A DATUM AND CHANGE IN DIMENSION	S. YAMAGUCHI	A. HOUJOU	Y. YAMADA	Y. WATANABE



NOTE1. THE TIP OF THE TERMINAL SHALL BE CLOSER (0~0.2) THAN THE BOTTOM TO PCB.  
NOTE2. COUNTERPART CONNECTOR IS SHOWN TABLE 1.

注1. 端子足部の根元と先端の関係は根元より先端が実装面側 (0~0.2) にあること。  
2. 本コネクタの相手側は表1を参照のこと。

TABLE 1  
表1

DRAWING NO. 図番	DESCRIPTION 名称	NO. 数量	APPLICATION TERMINAL 適用端子	APPLICABLE WIRE RANGE 適用電線	REMARKS 備考
1	MX77A012HF1	—	—	—	—
2	SJ113564	1	MX77S13K*F*	SHOWN AT JAHL-11086	—

符号 NO.	名称 DESCRIPTION	個 数 QTY.	材 料 MATERIAL	仕 上 FINISH	備 考 REMARKS
4	TERMINAL-2	8	COPPER ALLOY	TIN PLATING	—
3	TERMINAL-1	4	COPPER ALLOY	TIN PLATING	—
2	LEG	2	BRASS	TIN PLATING	—
1	HOUSING	1	PPS-GF40	—	COLOR : BLACK

仕様書 (SPECIFICATION) JACS-11086 JAHL-11086	第1版 (ORIGINAL DATE) 07/MAR/2016	尺度 (SCALE) 2:1	シリーズ (SERIES) MX77	日本航空電子工業株式会社
一般公差 (GENERAL TOLERANCE) 寸法 (DIMENSION) 角度 (ANGLES) 単位 (UNIT) : mm	製 DR. 担 CHK. 査 APPD. 承認 APPD. シ シート (SHEET NO.)	名 称 (TITLE) MX77A012HF1	質 量 (MASS) 3.2g	JAE JAPAN AVIATION ELECTRONICS INDUSTRY, LTD. 図 面 番 号 (DRAWING NO.) SJ113562

