



# PLMA0100

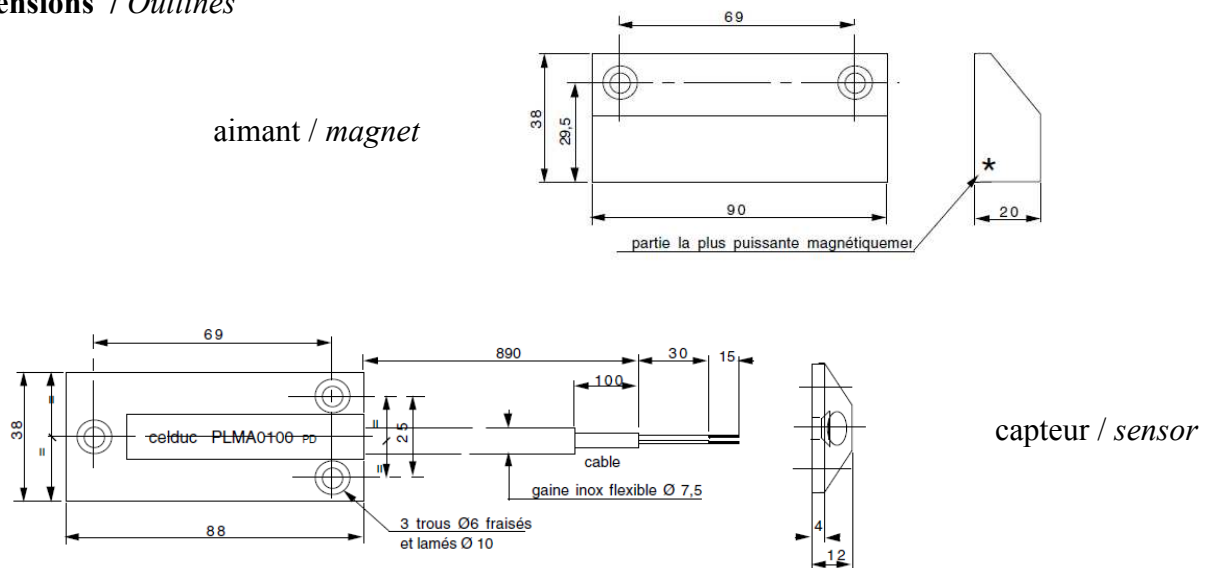
## CAPTEUR DE PROXIMITE MAGNETIQUE - un contact travail

*MAGNETIC PROXIMITY SENSOR - 1 normally open contact*

**Application typique : rideau déroulant industriel, environnement mécanique sévère**

*Typical use : industrial safety curtains, hard mechanical environment*

### Dimensions / Outlines



### CARACTERISTIQUES ELECTRIQUES / ELECTRICAL DATA

<b>Puissance maxi commutable / Max. switching power</b>	<b>10 W</b>
<b>Tension maxi commutable / Max. switching voltage</b>	<b>200 Vdc</b>
<b>Courant maxi commutable / Max. switching current</b>	<b>500 mA</b>
<b>Courant de travail / Carrying current</b>	<b>1,2 A</b>
<b>Tension typique de tenue entre lames / Typical dielectric strength between contacts</b>	<b>250 Vdc</b>
<b>Résistance de contact initiale ( hors cable ) / Initial contact resistance ( cable excepted )</b>	<b>≤ 100 mΩ</b>
<b>Résistance avec le cable / Resistance with cable</b>	<b>≤ 300 mΩ</b>
<b>Résistance d'isolement ( 100V ) / Insulation resistance</b>	<b>10<sup>10</sup> Ω</b>
<b>Tension d'isolement / Insulation voltage</b>	<b>1500 V</b>

*Proud to serve you*

All technical characteristics are subject to change without previous notice.  
Caractéristiques sujettes à modifications sans préavis.

**celduc®**  
r e l a i s

**CARACTERISTIQUES PHYSIQUES / PHYSICAL DATA**

<b>Température maxi d'utilisation</b> / <i>Max. operating temperature</i>	<b>- 40 à + 85°C</b>
<b>Température de stockage</b> / <i>Storage temperature</i>	<b>- 55 à + 85°C</b>
<b>Chocs ( 11 ms )</b> / <i>Shocks ( 11 ms )</i>	<b>50 g</b>
<b>Vibrations ( de 50 à 2000 Hz )</b> / <i>Vibrations</i>	<b>20 g</b>
<b>Durée de vie mécanique</b> / <i>Mechanical life expectancy</i>	<b>10<sup>9</sup></b>
<b>Indice de protection</b> ( nettoyage par jet d'eau; usage industriel et ambiance poussiéreuse )	
<i>Protection level ( Cleaning with jet of water, industrial use, dusty environment )</i>	<b>IP67</b>

**AUTRES CARACTERISTIQUES / OTHERS**

**Plage de sensibilité utilisée** / *Used pull-in range* **de 10 à 15 ATf**

Pour d'autres sensibilités , nous consulter / *For others, please contact us*

**Capteur et aimant sont en boîtier métallique** / *sensor and magnet are in metallic case*

**Câble / Cable** **Ø 5 - 2 conduct. / AWG 26 ( 0,11 mm<sup>2</sup> )**

Pour d'autres longueurs ou types , nous consulter / *For other lengths or typical wires, please contact us*

**Détection** / *Detection*

La référence PLMA0100 comprend le capteur et l'aimant associés /

*PLMA0100 type includes sensor with magnet*

Distances maxi d'enclenchement / *maxi closing distances*

D1 ou D2 < 30mm : Contact fermé / closed contact.

Valeurs données dans un environnement non magnétique ( bois, alu, PVC, béton... / *Airgap given in non-magnetic environment ( wood, Al, PVC, concrete... )*

