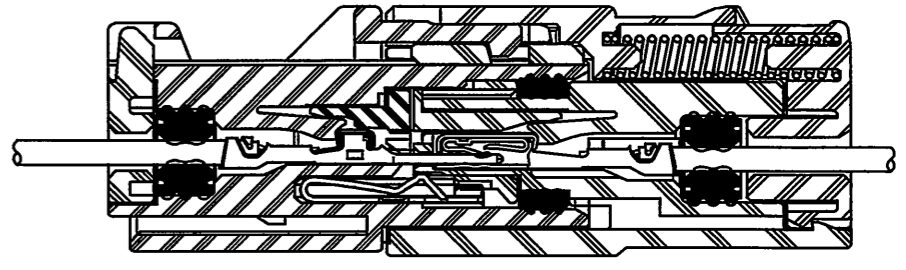
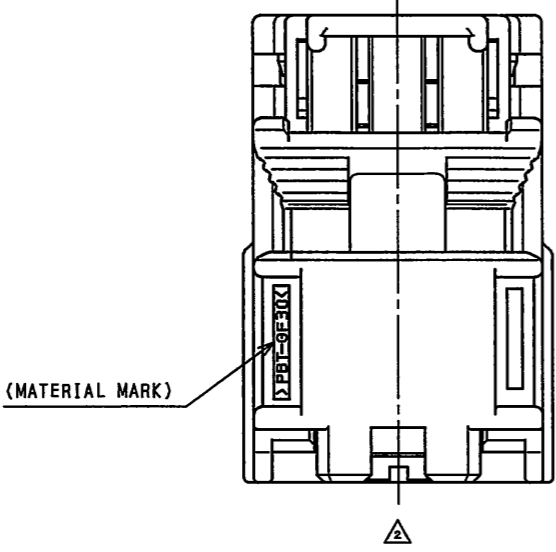
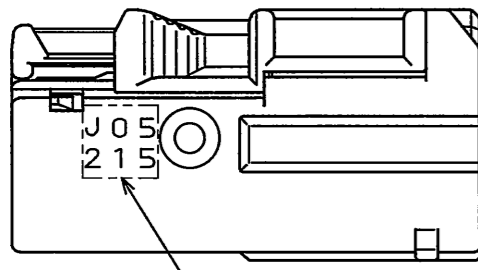


SJ102864
(DRAWING NO.)

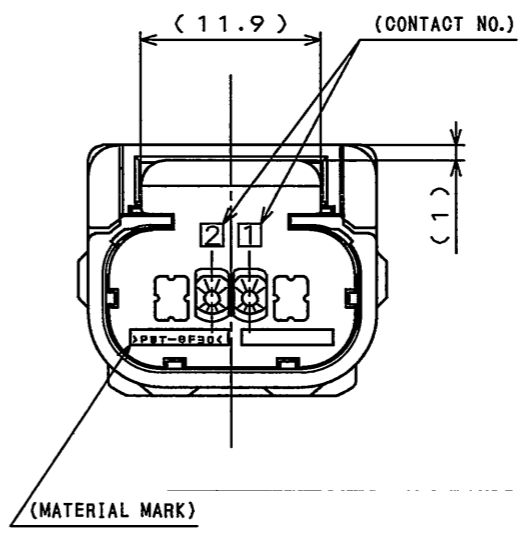
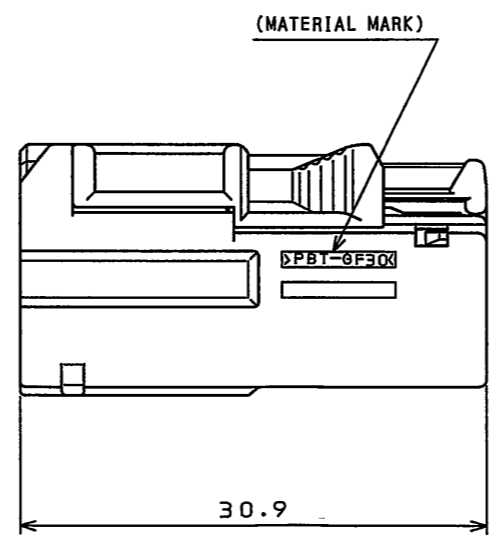
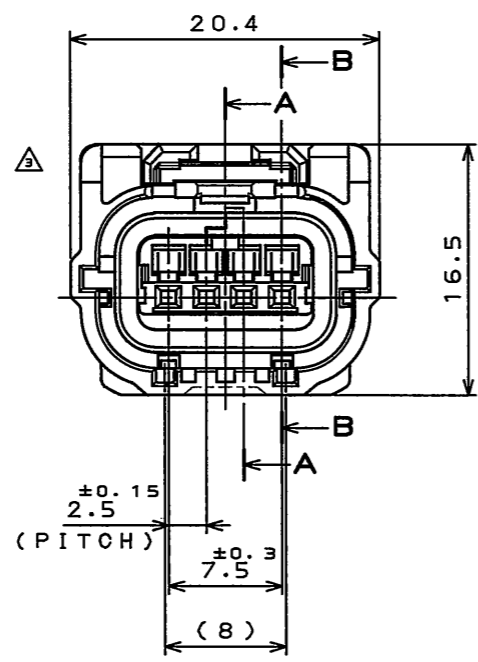
版数 REV.	年月日 DATE	DCN NO.	変更内容 DESCRIPTION	製図 DR.	担当 CHK.	査閲 APPD.	承認 APPD.
2	11.Jul.2005	057778	SHAPE CHANGE 形状変更	S.IIDA	H.HASHIMOTO	M.SHINMYO	T.TOTANI
3	15.Jan.2009	067270	Delete Front Retainer フロントキャップ削除		M.ABE	N.Todo	A.Chino



MATED CONDITION (REF.)
嵌合状態図(参考)

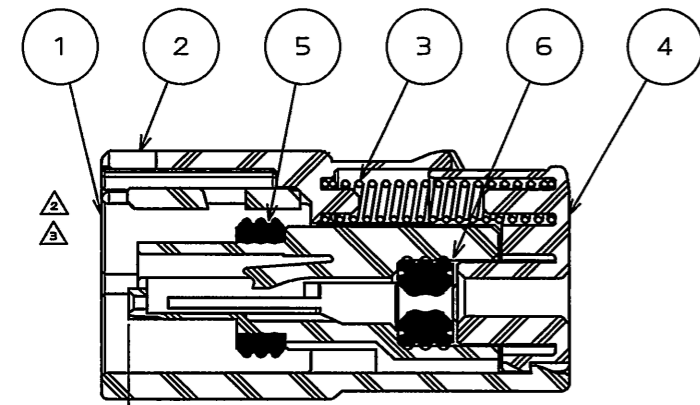


NOTE 1

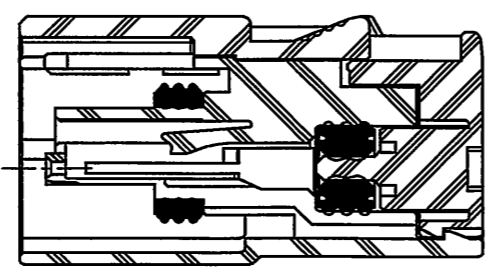


特別管理品目
SPECIAL CONTROL ITEM
MX(SRS)

NOTE 1. ASSEMBLY LOT NUMBER.
注 1. 組立ロット番号を表す。



SECT. A-A



SECT. B-B

6	GROMMET	1	SIR		COLOR: GREEN
5	SEAL RING	1	SIR		COLOR: GREEN
4	REAR COVER	1	PBT-0F30		COLOR: GREEN
3	SPRING	1	SUS		
2	SLIDER	1	PBT-0F30		COLOR: BLACK
1	INSULATOR	1	PBT-0F30		COLOR: YELLOW
符号 NO.	名称 DESCRIPTION	個数 QTY.	材 料 MATERIAL	仕 上 FINISH	備 考 REMARKS
仕様書 (SPECIFICATION) JACS-10220 J AHL-10220		第1版 (ORIGINAL DATE) 15.Feb.2005		尺 度 (SCALE) 2:1	シ リ ー ズ (SERIES) MX36
公差 (GENERAL TOLERANCE)		製 図 DR. H.HASHIMOTO		名 称 (TITLE) MX36002SQ4 SOCKET HOUSING	
寸法 (DIMENSION)		担 当 CHK. M.WATANABE		日 本 航 空 電 子 工 業 株 式 有 限 公 司 JAE ELECTRONICS INDUSTRY, LTD.	
角度 (ANGLES)		査 閲 APPD.		名 称 (TITLE) MX36002SQ4 SOCKET HOUSING (DIFFERENT POLARIZATION)	
. ±0.8	° ±	承 認 APPD. A.OONO Y.HIROSE		図 面 番 号 (DRAWING NO.) SJ102864	
.X ±0.4	°X ±			版 数 (REV.) 3	
.XX ±0.1					
.XXX ±					

DOF-0-212E(03.08)

嵌合基準面

