

PK 104088-10

Ultrasonic Distance Sensor Head Ultraschall Sensorkopf Tête Ultrasonique


942-Q4V-2D-K65E
START Input / Stop Output
Start/Stop – Ausgang
Entrée START – Sortie STOP


⚠ WARNING
PERSONAL INJURY
DO NOT USE these products as safety or emergency stop devices, or in any other application where failure of the product could result in personal injury.
Failure to comply with these instructions could result in death or serious injury.

⚠ WARNUNG
PERSONENSCHADEN
Diese Produkte dürfen weder als Sicherheits-oder Not-Abschaltgeräte noch in anderen Anwendungen, bei denen ein Fehler an diesem Produkt zu Personenschaden führen könnte, eingesetzt werden.
Missachtung dieser Anweisungen kann zu schweren Verletzungen oder zum Tod führen.

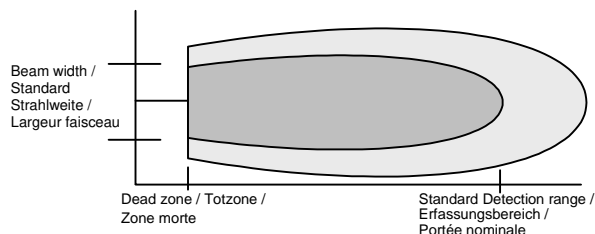
⚠ AVERTISSEMENT
BLESSURES CORPORELLES
NE PAS UTILISER ces produits en tant que dispositifs d'arrêt d'urgence ou de sécurité, ni dans aucune autre application où la défaillance du produit pourrait entraîner des blessures corporelles.
L'inobservation de ces instructions peut entraîner la mort ou de graves blessures.



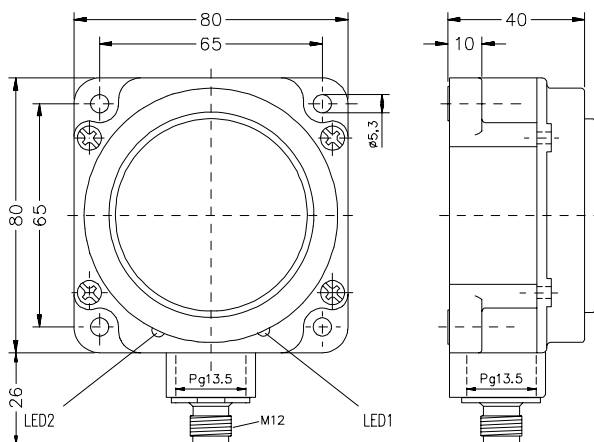
- 

Guaranteed detection of a good target
100 mm x 100 mm (flat steel) /
Sichere Erfassung eines Objektes
100 mm x 100 mm (Flachstahl) /
Détection sûre d'une cible test de
100 mm x 100 mm (acier plat)
- 

Possible detection of a large target /
Mögliche Erfassung eines großen
Objektes /
Détection possible d'une grande cible

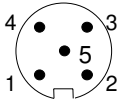


Detection Range / Erfassungsbereich / Plage de détection



Dimensions / Abmessungen / Dimensions (mm)

Wiring / Anschlüsse / Raccordement électrique



View to terminals of female connector (included) / Blick auf Kontakte Kabelbuchse (beiliegend) / Vue sur les bornes du connecteur (inclus).

Pin / Stift / borne		Function (standard color) / Funktion (Standard Farbe) / Fonction (couleur standard)
1	Vdc	24 Vdc (brown / braun / marron)
2	STO	Output Stop / Ausgang Stop / Sortie Stop (black / schwarz / noir)
3	GND	0 V (blue / blau / bleu)
4	STA	STA Input Start / Eingang Start / Entrée Start (pink / rosa / rose)
5	TEMP	Temperature output / Temperatúrausgang / Sortie température (grey / grau / gris)

Wiring and Functions / Anschlüsse und Funktionen / Raccordement et fonctions

Inside the dead zone, the STO signal may flicker.

Innerhalb der Blindzone kann das STO instabil sein.

Pendant la durée correspondante à la zone morte le signal

Application hints / Empfehlungen für den Einsatz / Recommendations pour l'installation

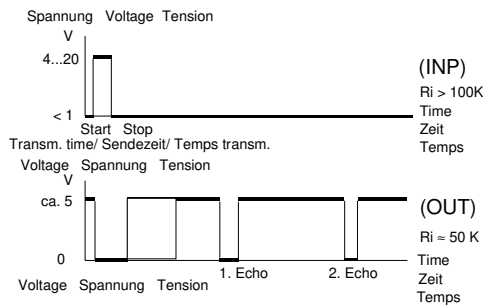
Die Sendezeit darf 1 ms nicht überschreiten. Ferner muß das Tastverhältnis Sendezeit zu Zykluszeit kleiner als 1:50 sein.

Transmission time has to limited to max. 1 ms. Relation between transmission time and cycle time has to be smaller than 1:50.

Temps d'activation maximum 1 ms. Le rapport cyclique entre le temps d'émission et le temps de cycle doit être inférieur à 1:50.

(4) STA
Transmitting pulse
Schallpuls senden
Emission pulse

(2) STO
Receiving Echo
Echo empfangen
Réception écho



Accessories / Zubehör / Accessoires

- 66195044-001 Standard Connector / Standard Stecker / Connecteur standard M12 5 pins (included / beiliegend / inclus)
- 55002 M12 connector with 2 m cable, 5 wires / Kabel mit 12 mm Stecker, 5 Kontakte / Connecteur M12 avec 2 m câble, 5 conducteurs



66195044-001



EMV Prüfung nach DIN EN 60947-5-2
EMV test procedure according to DIN EN 60947-5-2
Procédure de test EMV selon normes DIN EN 60947-5-2

Specifications at 25° typically / typisch / typiques

Technical Data	Technische Daten	Données techniques	K65E
Compatible with:	Kompatible mit:	Compatible avec :	942-M0A-2D-1G1-65E
Standard Detection range	Erfassungsbereich	Portée nominale	8000 mm
Dead zone	Totzone	Zone morte	800 mm
Standard Beam Width	Standard Strahlweite	Largeur faisceau nominale	±500 mm
Beam angle	Schallkegelöffnung	Angle du faisceau	±15°
Carrier frequency	Trägerfrequenz	Fréquence porteuse	65 kHz
Temperature compensation	Temperaturkompensation	Compensation en température	Yes/Ja/Oui
Temperature error	Temperaturbedingter Fehler	Erreur de température	1 %
Temperature output	Temperatúrausgang	Sortie température	20 °C: 2,93 V, 10mV/°C
Sensitivity Adjustment	Empfindlichkeitseinstellung	Réglage de sensibilité	No / nein / non
Repeatability	Wiederholgenauigkeit	Répétabilité	0,5 %
Linearity	Linearitätsfehler	Linéarité	0,5 %
Alignment indicator	Ausrichthilfe anzeige	Indicateur d'alignement	1 LED
Power indicator	Power ON Anzeige	Indicateur d'alimentation	1 LED
Temperature range	Temperaturbereich	Température de service	0 °C...+70 °C
Storage temperature range	Lagertemperatur	Température de stockage	-20 °C... +80 °C
Supply voltage	Versorgungsspannung	Tension d'alimentation	19...30 Vdc
Current consumption without load	Stromverbrauch ohne Last	Courant consommé sans charge	<=50 mA
Housing	Gehäuse	Boîtier	80 mm x 80 mm x 43 mm
Material of box	Werkstoff	Matériau du boîtier	Plastic / Kunststoff / Plastique
Front plate	Wandlermaterial	Transducteur	epoxy
Sealing IP	Schutzart IP	Étanchéité IP	67 (1)
Mounting	Einbau	Fixation	4 screws / Schrauben / vis Ø 5mm
Termination	Anschlüsse	Raccordement	5-pin connector M12 / 5-pin M12 Stecker / Connecteur M12 5 pin
Notes : (1) The ultrasonic sensor cannot operate underwater.	Hinweis : (1) Sensor kann nicht unter Wasser verwendet werden.	Remarques : (1) Utilisation impossible en milieu liquide.	

942 Series

PK 104088-10

Warranty/Remedy

Honeywell warrants goods of its manufacture as being free of defective materials and faulty workmanship. Contact your local sales office for warranty information. If warranted goods are returned to Honeywell during the period of coverage, Honeywell will repair or replace without charge those items it finds defective. The foregoing is Buyer's sole remedy and is **in lieu of all other warranties, expressed or implied, including those of merchantability and fitness for a particular purpose.**

Specifications may change without notice. The information we supply is believed to be accurate and reliable as of this printing. However, we assume no responsibility for its use.

While we provide application assistance personally, through our literature and the Honeywell web site, it is up to the customer to determine the suitability of the product in the application.

Sales and Service

Honeywell serves its customers through a worldwide network of sales offices and distributors. For application assistance, current specifications, pricing or name of the nearest Authorised Distributor, contact your local sales office or :
INTERNET : www.honeywell.com/sensing
E-mail : info.sc@honeywell.com

Garantie und Haftungsansprüche

Honeywell garantiert für seine hergestellten Produkte fehlerfreies Material und Qualitätsarbeit. Garantie-Informationen erhalten Sie von Ihrer nächstgelegenen Niederlassung. Wenn Produkte mit Garantie innerhalb der Garantiefrist an Honeywell zurückgesendet werden, ersetzt oder repariert Honeywell kostenlos die Teile, die als fehlerhaft angesehen werden. Das Vorangegangene gilt als einzige Entschädigung des Käufers und **ersetzt alle anderen ausdrücklichen oder stillschweigenden Garantien, einschließlich Qualitäts- und Sachmängelhaftung.**

Änderungen der technischen Daten ohne Vorankündigung sind vorbehalten. Die von uns bereitgestellten Informationen halten wir für exakt und zuverlässig, wie bei dieser Druckschrift. Wir übernehmen jedoch keine Haftung für deren Anwendung.

Obwohl Honeywell persönliche und schriftliche Anwendungshilfe sowie Informationen über die Honeywell Website bietet, ist es die Entscheidung des Kunden, ob das Produkt sich für die entsprechende Anwendung eignet.

Vertrieb und Service

Honeywell bedient seine Kunden über ein weltweites Netz von Niederlassungen und Distributoren. Anwendungshilfe, aktuelle technische Daten, Preisangaben oder den Namen des nächstgelegenen Vertragshändlers erhalten Sie von Ihrer nächstgelegenen Niederlassung oder :
INTERNET : www.honeywell.com/sensing
E-mail : info.sc@honeywell.com

Garantie/Recours

Honeywell garantit que les articles de sa fabrication sont exempts de défauts de pièces et main d'oeuvre. Contactez votre bureau de vente local pour obtenir des informations sur la garantie. Si les articles garantis sont retournés à Honeywell pendant la période de couverture, Honeywell réparera ou remplacera gratuitement ceux qui auront été trouvés défectueux. Ce qui précède constitue le seul recours de l'acheteur et se **substitue à toutes autres garanties, explicites ou implicites, y compris celles relatives à la commercialisation ou la compatibilité avec une application particulière.**

Les caractéristiques techniques peuvent changer sans préavis. Les informations que nous apportons sont présumées précises et fiables au moment de la mise sous presse. Cependant, nous déclinons toute responsabilité quant à leur utilisation.

Bien que nous apportions notre aide pour les applications, de façon individuelle, par notre littérature et par le site web Honeywell, il incombe au client de déterminer si le produit convient à l'application.

Vente et service après-vente

Honeywell sert ses clients par l'intermédiaire d'un réseau mondial d'agences commerciales et de distributeurs. Pour tout renseignement concernant l'assistance pour les applications diverses, les caractéristiques techniques courantes, les tarifs ou le nom du distributeur agréé le plus proche, contactez une agence commerciale de votre région ou :
INTERNET : www.honeywell.com/sensing
E-mail : info.sc@honeywell.com

Singapore / South East Asia

Honeywell Building
17 Changi Business Park Central 1
Singapore 486073 - Republic of Singapore
Tel.: (65) 355-2828
Fax: (65) 445-3033

France

Honeywell S.A.
Immeuble „Le Mercury“
Parc technologique de Saint Aubin – Route de l'Orme
91190 Saint Aubin
Tel.: (33) 1 60 19 80 40
Fax: (33) 1 60 19 81 73

Middle East Headquarters

Honeywell Middle East Ltd
Khalifa St - Skeikh Faisal Building
Abu Dhabi U A E
Tel.: (971) 23 22 530
Fax: (971) 23 27 718

Brasil

Honeywell Do Brazil & Cia
Rua Air Dos Santos, 83 Km 13. Via Raposa Tavares 05 594 –
160 Sao Paulo
Tel.: (55) 11 7266 1900
Fax: (55) 11 7266 1905

Mediterran & Africa Distributors

Honeywell Spa
Control Systems Ltd - Via P.Gobetti, 2/b
20063 Cernusco sul Naviglio (MI) - Italia
Tel.: (39) 26 77 35 32
Fax: (39) 26 77 35 55

Germany

Honeywell AG
Kaiserleistrasse 39
Postfach 100865
63067 Offenbach
Tel.: (49) 69 8064 444
Fax: (49) 69 8064 442

This publication does not constitute a contract between Honeywell and its customers. The contents may be changed at any time without notice. It is the customer's responsibility to ensure safe installation and operation of the products. Detailed mounting drawings of all products illustrated are available on request.

© 2001 Honeywell International Inc. All rights reserved.

1-800-537-6945 USA
1-800-737-3360 Canada
1-815-235-6847 International

+49 (0) 69 8064 444 Germany
+44 (0) 1698 481 481 UK
+33 (0) 1 60 19 82 68 France

FAX: 1-815-235-6545 USA
info.sc@honeywell.com

Honeywell

Control Products

www.honeywell.com/sensing

Honeywell
21 chemin du vieux chêne
38240 Meylan