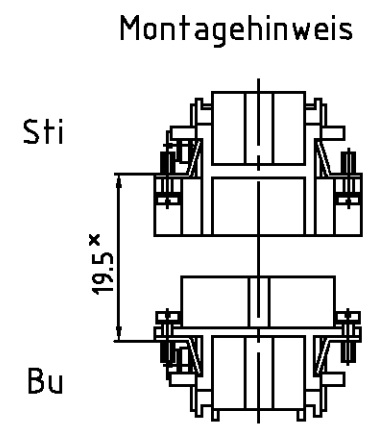
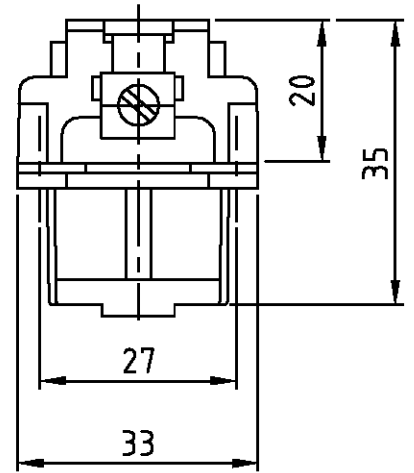
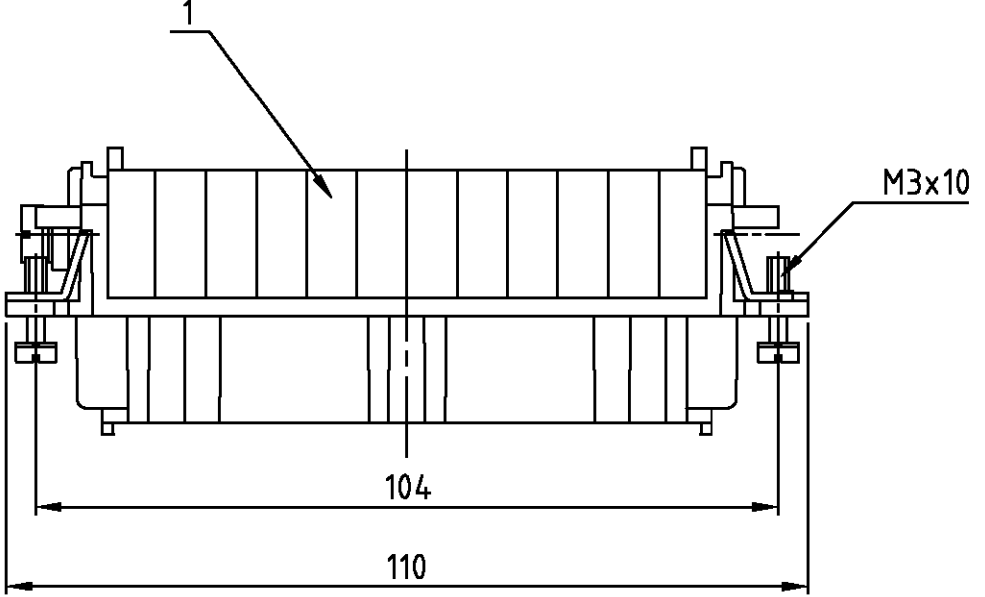
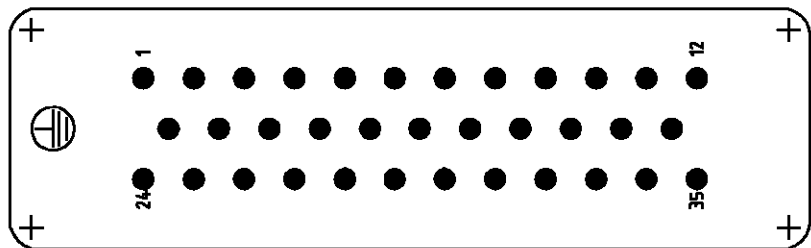


LOC	DIST	REVISIONS ÄNDERUNGEN					
A1	-	P	LTR	DATE	DWN	APVD	
PROJEKT NR.:		DESCRIPTION BESCHREIBUNG			DATE	DWN	APVD
-		neu gezeichnet Eg00-0588-00			07.03.00	SR	SM

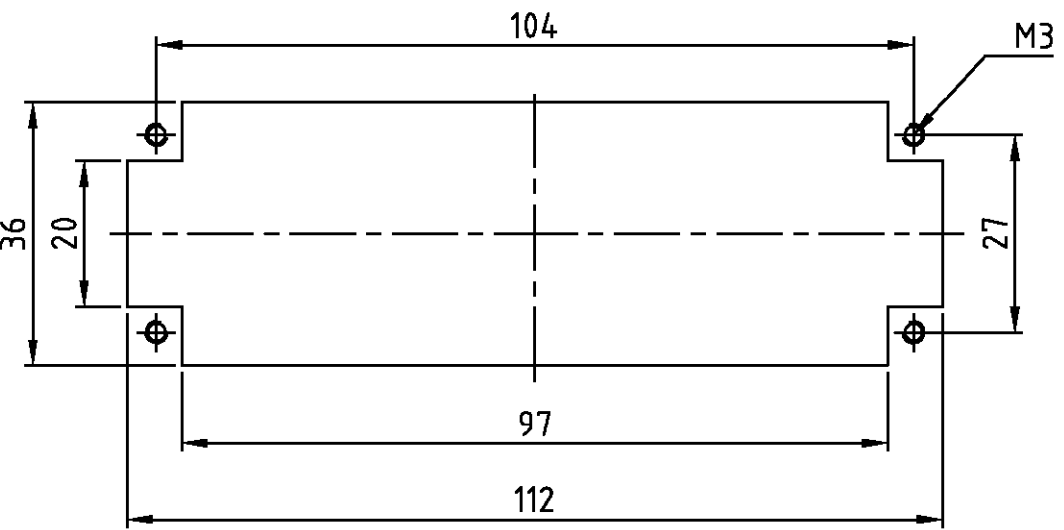


× Abstand für sichere Kontakt-
 gabe max: 21 mm

Kontaktanordnung Ansicht Anschlußseite
Contact arrangement view from termination side



Montageausschnitt bei Verwendung ohne Gehäuse
Panel cut-out for contact insert when used without housing



- Notes,
- ① Material: insert, PBT
 UL-File Nr.: E41613(M)
 - ② Finish: contact; Ag, Au

- Bemerkungen,
- ① Material: Einsatz: PBT
 UL-File Nr.: E41613(M)
 - ② Oberfläche: Kontakte; Ag, Au

1	Buchseinsatz HVT.35 Crimp	①	dunkelgrau	1	-
2-3	DESCRIPTION / BENENNUNG	MATERIAL	COLOR / FARBE	ITEM NO. POS.	REMARKS / BEMERKUNGEN
HVT.35.Bu.C	<small>THIS DRAWING IS A CONTROLLED DOCUMENT FOR AMP INCORPORATED. IT IS SUBJECT TO CHANGE AND THE CONTROLLING ENGINEERING ORGANIZATION SHOULD BE CONTACTED FOR THE LATEST REVISION. DIESES ZEICHNUNGSOKUMENT WIRD DURCH AMP INCORPORATED KONTROLLIERT. ÄNDERUNGEN, DIE DEM TECHNISCHEN FORTSCHRITT DIENEN, SIND VORBEHALTEN. DEN JEWELIG LETZTGÜLTIGEN ÄNDERUNGSSTAND ERFAHREN SIE AUF ANFRAGE.</small>		DWN	07.03.00	HTS Elektrotechnik 53819 Neunkirchen, Germany
	DIMENSIONS: DIMENSIONEN: mm		CHK	07.03.00	
	TOLERANCES UNLESS OTHERWISE SPECIFIED: ALL GEMEINTOLERANZEN n. ISO 8015 n. ISO 2768 - mH -E n. DIN 16901 - 140		APVD	-	
	MATERIAL FINISH / OBERFLÄCHE / FARBE		PRODUCT SPEC PRODUKTSPEZ. APPLICATION SPEC VERARBEITUNGSSPEZ.	-	
		ANGLES / WINKEL # FINISH / OBERFLÄCHE / FARBE	NAME Female insert HVT.35.Bu.C Buchseinsatz HVT.35.Bu.C	SIZE A3	CAGE CODE 00779
MATERIAL FINISH / OBERFLÄCHE / FARBE		WEIGHT GEWICHT	DRAWING NO ZEICHNUNGS-NR. 1104014	RESTRICTED TO NUR FUER	SCALE MASSSTAB 1:1
CUSTOMER DRAWING / KUNDENZEICHNUNG		SHEET BLATT 1	OF VON 1	REV. A1	