

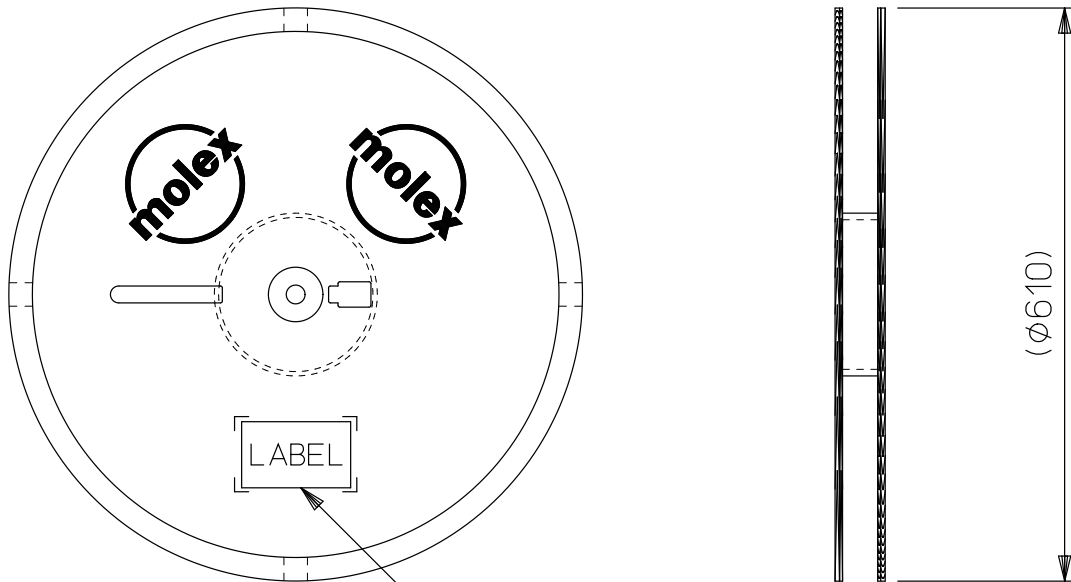
1. 503429-0000 / 503429-1000 梱包仕様  
PACKAGING SPECIFICATION

1-1. 製品名称 / PRODUCT NAME : 1.5 W/B CONN. PLUG TERMINAL  
製品番号 / PART NUMBER : 503429-0000  
503429-1000

1-2. 標準梱包数 / STANDARD PACKAGING QUANTITY.

1 リールの巻き数 QTY. PER REEL	カートン中のリール数 NUMBER OF REELS	1 カートンの製品数 QUANTITY IN ONE CARTON
20,000	4	80,000

1-3. リール外形参考寸法 / REEL OUTER DIMENSIONS (REFERENCE PURPOSE ONLY)

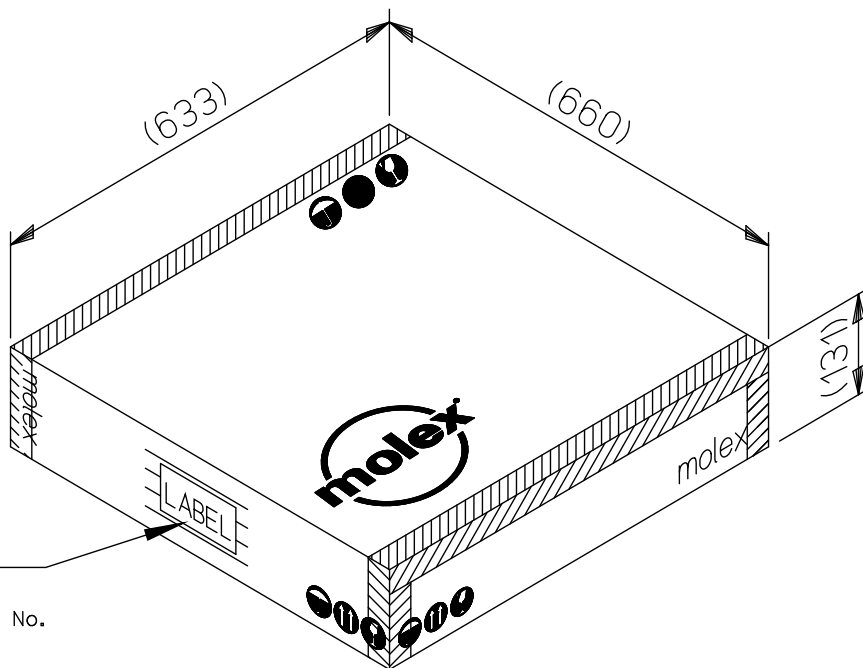


現品票  
PART IDENTIFICATION LABEL  
(製品型番, 数量, ロットNO. 表示)  
INDICATION OF PART No., QUANTITY, LOT No.

REV.	B							
SHEET	1~3							
REVISE ON PC ONLY				TITLE:				
<b>B</b>	REVISED J2015-0729 2014/12/08 T.NAKAGAWA			503429 梱包仕様書 SALES PACKAGING SPEC. FOR 503429				
REV.	DESCRIPTION			THIS DOCUMENT CONTAINS INFORMATION THAT IS PROPRIETARY TO MOLEX INC. AND SHOULD NOT BE USED WITHOUT WRITTEN PERMISSION				
DESIGN CONTROL J		STATUS		WRITTEN BY: Y.TOKUZONO	CHECKED BY: T.HARUYAMA	APPROVED BY: N.UKITA	DATE: YR/MO/DAY 2009/09/07	
DOCUMENT NUMBER <b>SPK-503429-001</b>							FILE NAME SPK503429001.docx	SHEET 1 OF 3
EN-037(2013-04 rev.1)								

1-4. カートン外形参考寸法 / CARTON OUTER DIMENSIONS (REFERENCE PURPOSE ONLY)

単位 / UNIT: mm



カートンラベル  
CARTON LABEL

(製品型番, 数量, ロットNO. 表示)  
INDICATION OF PART No., QUANTITY, LOT No.

<b>B</b>	REVISE ON PC ONLY	TITLE:  5 0 3 4 2 9 梱包仕様書 SALES PACKAGING SPEC. FOR 503429
	SEE SHEET 1 OF 3	
REV.	DESCRIPTION	THIS DOCUMENT CONTAINS INFORMATION THAT IS PROPRIETARY TO MOLEX INC. AND SHOULD NOT BE USED WITHOUT WRITTEN PERMISSION
DOCUMENT NUMBER <b>SPK-503429-001</b>		FILE NAME SPK503429001.docx
		SHEET 2 OF 3
EN-037(2013-04 rev.1)		

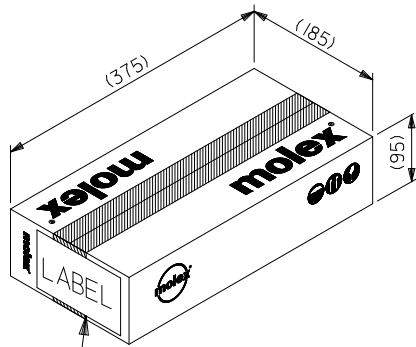
2. 503429-1100 梱包仕様  
PACKAGING SPECIFICATION

2-1. 製品名称 / PRODUCT NAME : 1.5 W/B CONN. PLUG TERMINAL  
製品番号 / PART NUMBER : 503429-1100

2-2. 標準梱包数 / STANDARD PACKAGING QUANTITY

製品番号 MATERIAL NO.	ポリ袋 POLY BAG	内装カートン PRIMARY CARTON		外装カートン SHIPPING CARTON
	1袋中の製品数 QUANTITY IN ONE BAG	ポリ袋の数 NUMBER OF POLY BAG	製品数 QUANTITY	製品数(内装カートン×4) QUANTITY (PRIMARY CARTON X4)
503429-1100	1,000	20	20,000	80,000

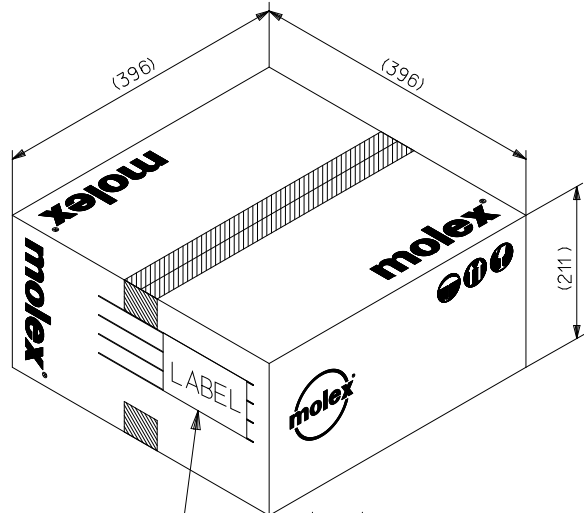
2-3. カートン外形参考寸法 / CARTON OUTER DIMENSIONS (REFERENCE PURPOSE ONLY) 単位 / UNIT: mm



カートンラベル  
CARTON LABEL

(製品型番, 数量, ロットNO. 表示)  
INDICATION OF PART No., QUANTITY, LOT No.

内装カートン  
PRIMARY CARTON



カートンラベル  
CARTON LABEL

(製品型番, 数量, ロットNO. 表示)  
INDICATION OF PART No., QUANTITY, LOT No.

外装カートン  
SHIPPING CARTON

REVISE ON PC ONLY		TITLE:	
<b>B</b>	SEE SHEET 1 OF 3	503429 梱包仕様書 SALES PACKAGING SPEC. FOR 503429	
	REV.	DESCRIPTION	THIS DOCUMENT CONTAINS INFORMATION THAT IS PROPRIETARY TO MOLEX INC. AND SHOULD NOT BE USED WITHOUT WRITTEN PERMISSION
DOCUMENT NUMBER <b>SPK-503429-001</b>		FILE NAME SPK503429001.docx	SHEET 3 OF 3