

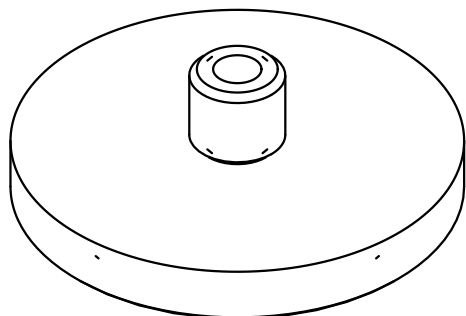
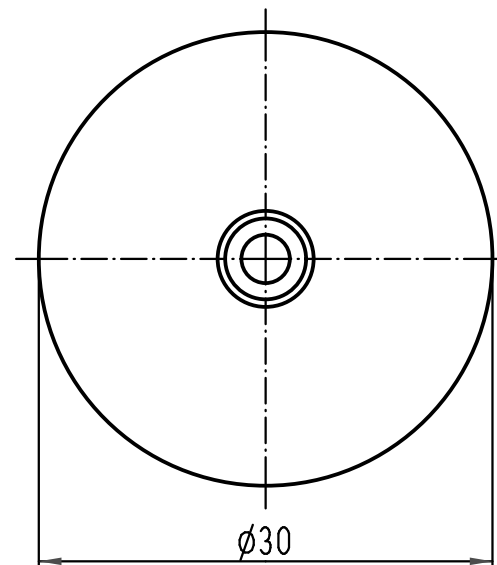
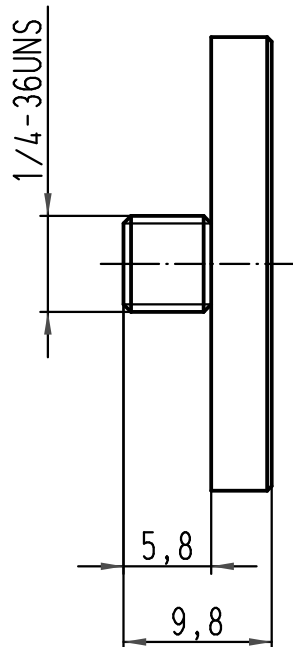
1 2 3 4 5 6

A

B

C

D



All Dimensions in mm Original Size DIN A 4		Techn. Character.			Nicht tolerierte Maße/ Free size tolerances		
			Dat.	Name	Maßstab/ Scale <b>2:1</b>	Schleifteller FSMA polishing disc FSMA	
			Detail.	26.09.08			Bor
			Insp.				Drs
			Stand.				
414168			HARTING Electric GmbH & Co. KG D-32339 Espelkamp			TB 20 99 000 1091	Blatt/ page /
Mod.	Dat.	Name					