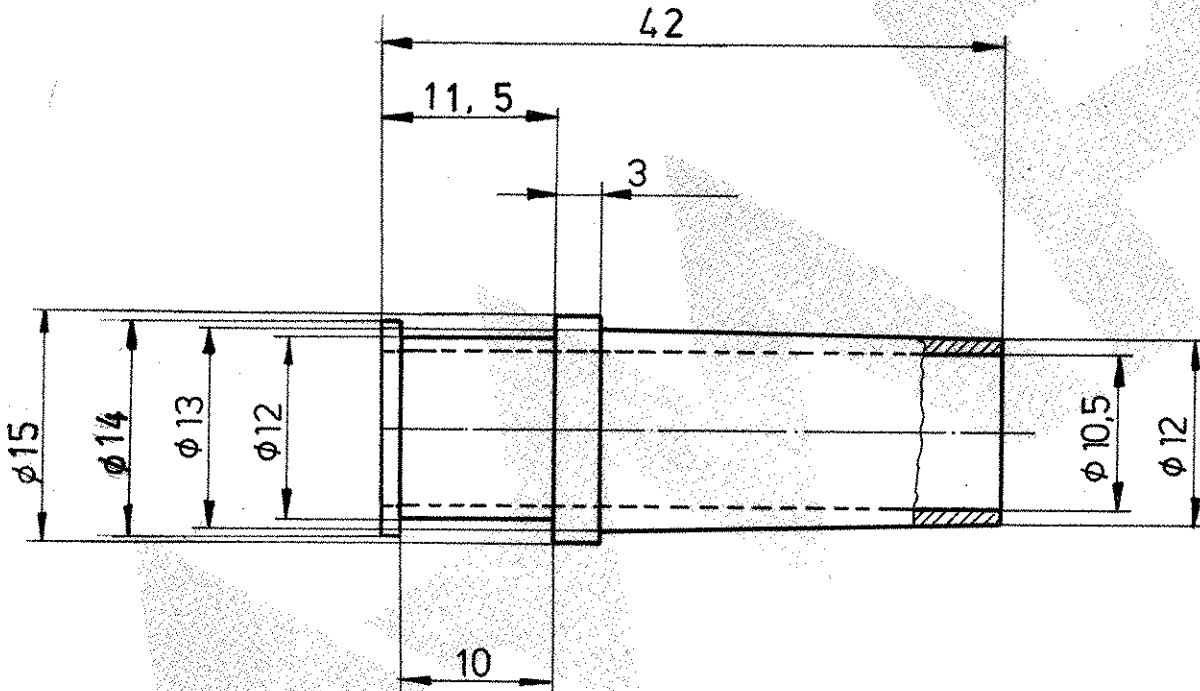



Zeichnung geschützt durch  
 © Copyright 1978  
 AMP DEUTSCHLAND GmbH  
 Alle Rechte vorbehalten

Index	Änderung	Tag	Name
A	Bildliche Darstellung geändert	16.4.82	Kling
B1	ONLY REV-INDEX CHANGED (PCN EG00-3185-01)	29.10.01	S. Stöck



- 5 WIE GEZEICHNET

Änderungen, die dem technischen Fortschritt dienen, behalten wir uns vor.

			 AMP DEUTSCHLAND GmbH Langen b. Ffm.		
			Benennung		
			KABELTÜLLE CDF		
			K		
826199-5	GUMMI	SCHWARZ			
Bestell- Nr.	Werkstoff	Oberfläche Farbe	Nicht tolerierte Maße ± 0,2 mm 0	Format <b>A</b>	Zeichnungs - Nr. 826199-5
Gez. 25.1.78 <i>KMP</i>	Gepr.	Gepr.	Maßstab 2:1	Rev. B1	Blatt - Nr.