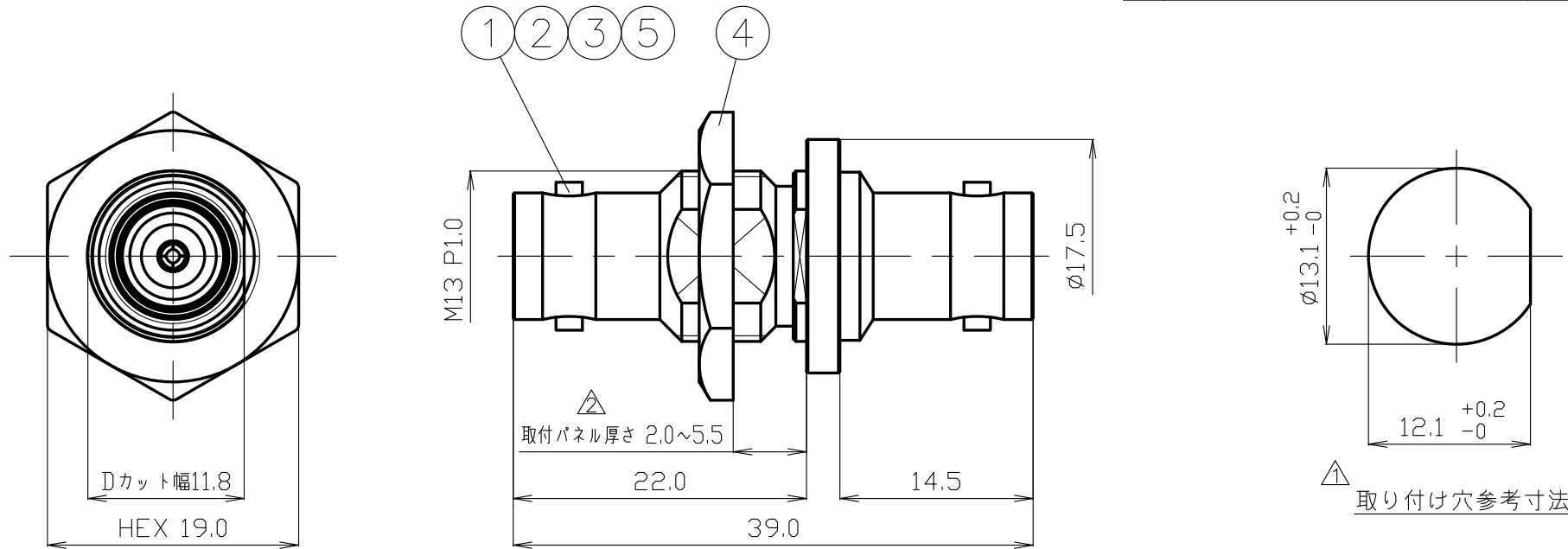


番号	変更・記事	日付	確認
△	取り付け穴参考寸法 追加	2003.04.30	済
△	取付パネル厚さ 追加	2003.04.30	済
△	表面処理変更 Au → Ag	2003.06.20	済
△	図番変更 Y-0330915 → S-0330915	2004.03.09	済
△	社名変更	2012.01.13	済
△	外観図面化	2016.06.23	(山本)
△	RoHS表記 追記	2016.06.23	(山本)



△ 取り付け穴参考寸法

△

RoHS Compliant Cd ≤ 75ppm

REMARKS	BRASS: Cd ≤ 75ppm PHOSPHOR BRONZE: Pb < 4wt%
---------	---

*袋サイズ 1ヶ入り=50×70=5ヶ入れ=50ヶ入れ

7					尺度 2/1	製 図	検 図	承 認	確 認	品 名
6						渡邊	檜	山	三	BNC-BA-JJ
5	中心コンタクト	リン青銅	1	Ag	△	'16.06.23	'16.06.23	'16.06.23	'16.06.23	
4	六角ナット	黄銅	1	Ni		直弘	澤	本	村	
3	ブッシング	黄銅	1	Ni		投影法				
2	絶縁体	テフロン	2	-	単位 mm	株式会社 トーコネ TO-CONN CO., LTD.				
1	シェル	黄銅	1	Ni	日付 2003.04.30					
番号	部 品 名	材 質	数 量	処 理	備 考	図 番 S-0330915				

仕 様 書

品 名 BNC-BA-JJ

No. 0330186

図 番 S-0330915

株式会社トーコネ

定 格 1 参考規格 JIS-C5412に準拠
 2 定格電圧 AC 500V
 3 定格周波数 4 GHz
 4 公称インピーダンス 50Ω

確 認	検 印	作 成
山 12.01.13 本	檜 12.01.13 澤	山 12.01.13 口

項 目	条 件	規 格
1 構造 2 形状 3 状	構造及び形状寸法 材 質 仕上げ及び表示 (図番 S-0330915)	異常のないこと
4 電 5 氣 6 的	絶縁抵抗 耐電圧 接触抵抗	DC 500V AC 1500V 1分間にて 接触間の電圧降下は、約1KHzの交流 又は直流で1mVを越えない方法にて
7 特 8 性	電圧定在波比 周波数 2000MHzまで	1.2以下
9 機 10 械 11 的 12 特 性	互換性 雌コンタクトの 保持力 結合部接続強度	規格に準ずるコネクタと結合したとき 規格ピンゲージで100g以上の保持力 25kgfの引張力を加えたとき スタッド部に 異常のないこと

GKQM-19-1

	変更履歴	日 付
1	社名変更	2012. 01. 13
2		
3		