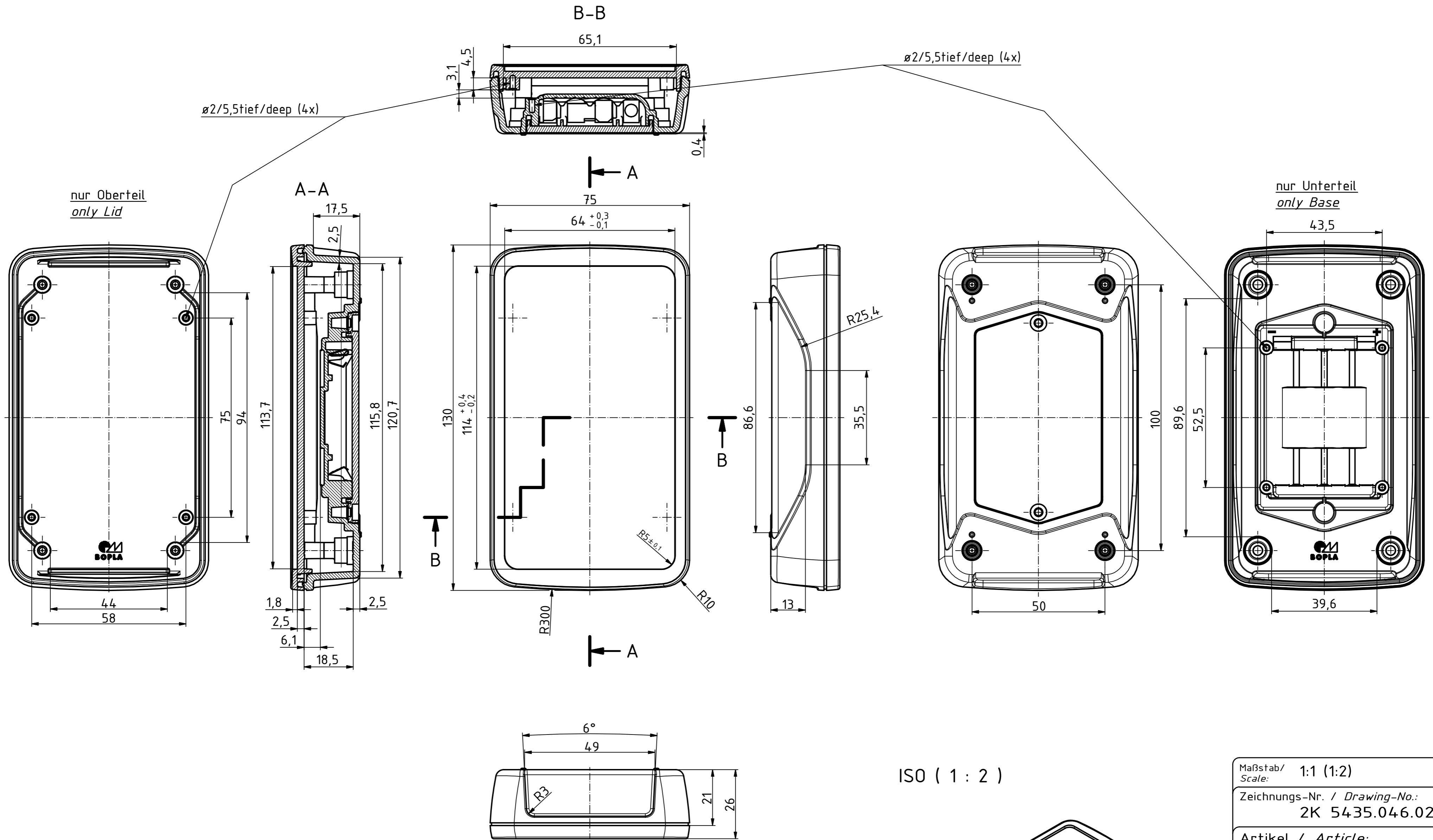
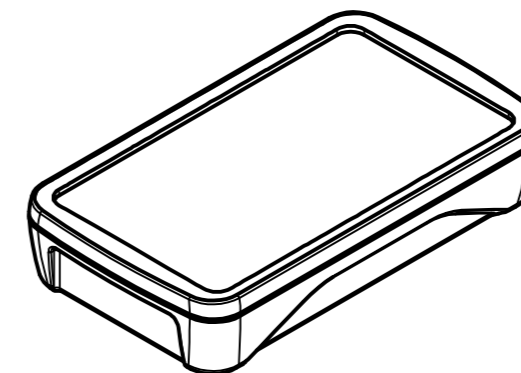


"Schutzvermerk nach DIN ISO 16016 beachten". "Please pay attention to copyright note DIN ISO 16016"



ISO (1 : 2)



Maßstab/ Scale:	1:1 (1:2)	
Zeichnungs-Nr. / Drawing-No.:	2K 5435.046.02	
Artikel / Article:	BoPad BOP 500 BE 4MC Katalogzeichnung	
4232 A.Nr./ Alt.No.:	20.10.2017 Datum/ Date:	 BOPLA <small>A Phoenix Mecano Company</small>
DISK: 2803975.idw Datum/Date: 28.07.2016 KH		