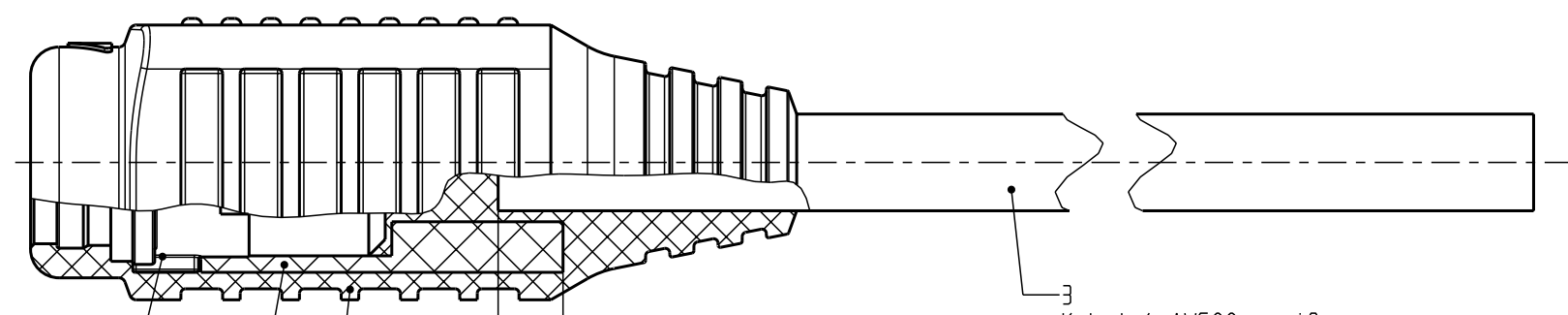


Für diese Unterlage behalten wir uns alle Rechte vor, auch für den Fall der Patentverletzung oder Gebrauchsmusterinfraktion. Sie darf ohne unsere vorherige schriftliche Zustimmung weder vervielfältigt noch sonstwie benutzt, nach Dritten zugänglich gemacht werden.

Nur rot gestempelte oder auf Laufkarte gedruckte Dokumente unterliegen dem Änderungsdienst und sind zur Fertigung freigegeben. Only red stamped or on jobcard printed documents are managed. These documents are approved for production.

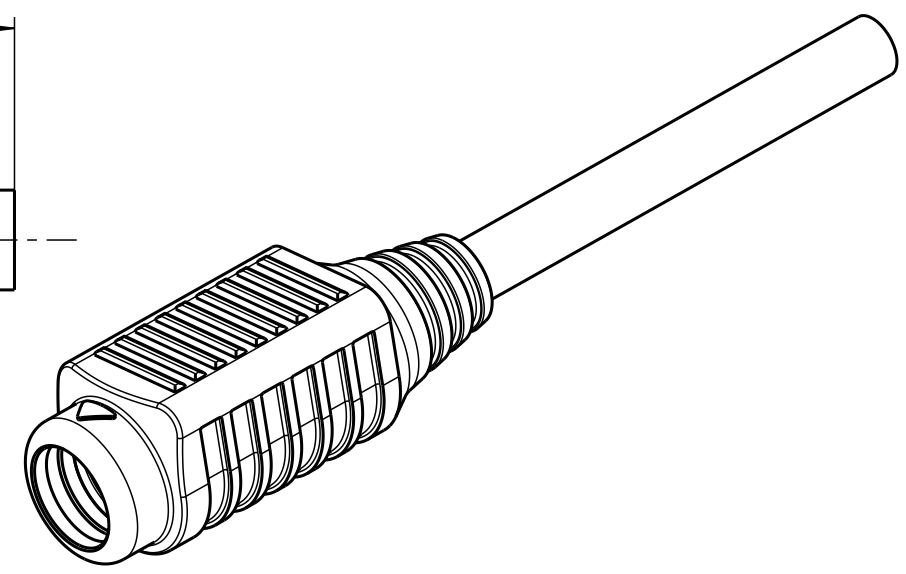
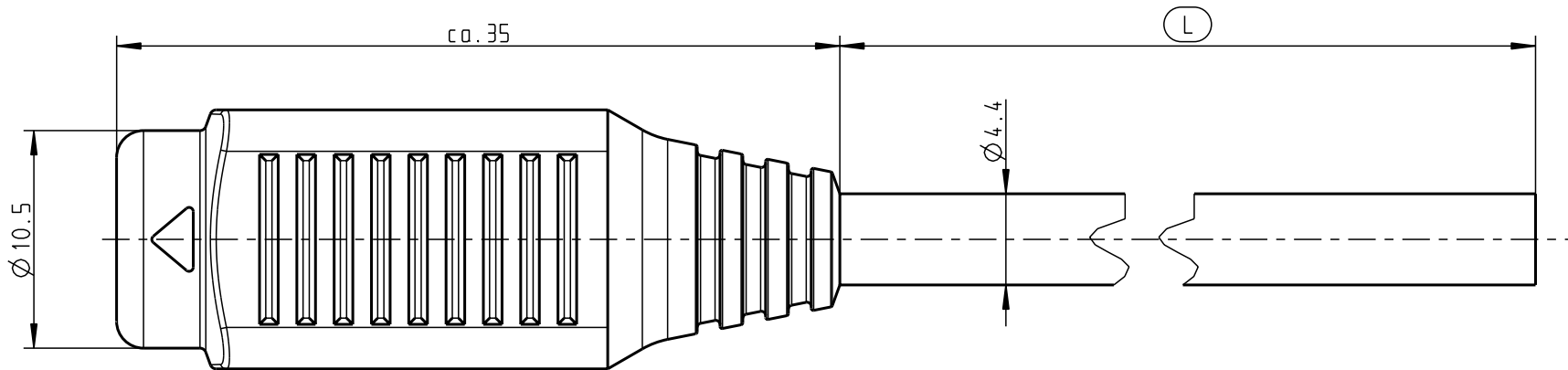
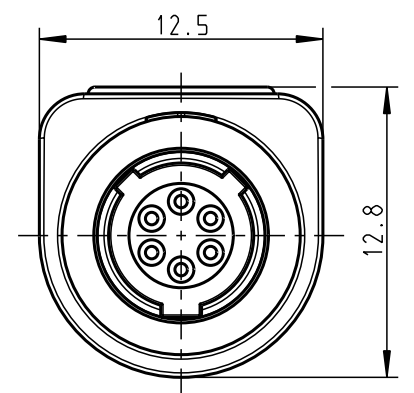
All rights reserved, including possible patents or trademarks. Documents shall not be provided to a third party or duplicated in any form without prior written permission.

CAD: Pro/ENGINEER

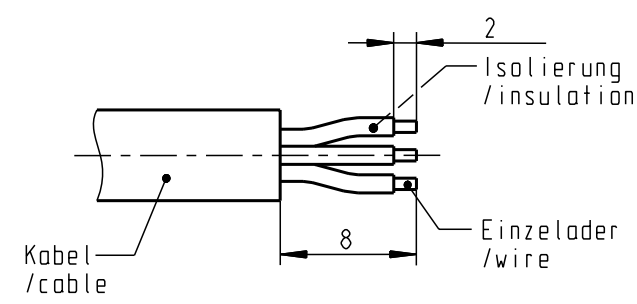


1 Einsatz / insert
 2 Vergusshülse / potting bush
 4 Umspritzung (grau) / overmolding (grey)

3 Kabel 6xAWG28, weiß / cable 6xAWG28, white



empfohlene Abisolierlänge / recommended cable preparation



Anschlussplan / connecting diagram	
Einsatz / insert	Kabel / cable
1	weiß / white
2	schwarz / black
3	rot / red
4	grün / green
5	gelb / yellow
6	blau / blue
Prüfspannung: / test voltage	750 V AC für 500ms for 500ms

C00 707 100 060 024	5000±15	5025
C00 707 100 060 023	3000±15	3025
C00 707 100 060 022	2000±10	2025
C00 707 100 060 021	1500±10	1525
C00 707 100 060 020	1000±10	1025
C00 707 100 060 019	500±5	525
Zeichnungs-Nr.	Länge "L" / length "L"	Schneidlänge / cutting length

= Prüfmaß

Allgemeintoleranzen nach DIN ISO 2768-mK		Rohteil:		Rohgew.:	PE-Modell-Nr.:
Tolerierung nach DIN ISO 8015				CAD-Nr.:	Bl.: 1
2009	Tag	Name	Benennung:	00043451	
Bearb.	01.09.	T.Brand	Kabelteil konf.	Maßstab: 3:1	
Gepr.					
Norm.					
a ----- 07.12.09		Staudinger		Zeichnungs-Nr.:	Vervielf. Pause
And-zust.		Aend.-Mitt.	Datum	C00 707 100 060 019	Nr.
		Name		Ersatz für:	



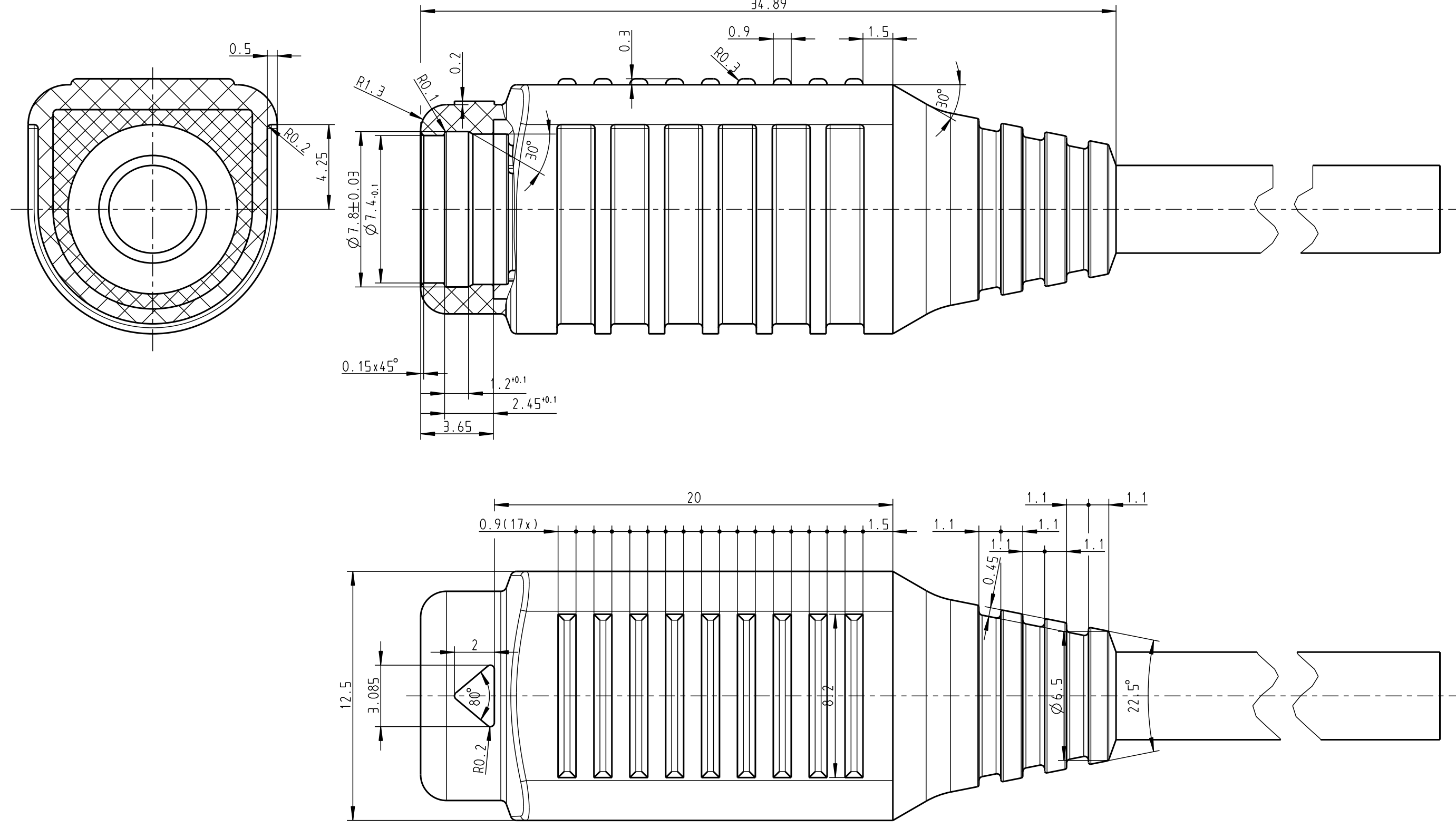
otto dunkel gmbh


Für diese Unterlage behalten wir uns alle Rechte vor, auch für den Fall der Patentverletzung oder Gebrauchsmusterinfraktion. Sie darf ohne unsere vorherige schriftliche Zustimmung weder vervielfältigt noch sonstwie benutzt, nach Dritten zugänglich gemacht werden.

Nur rot gestempelte oder auf Laufkarte gedruckte Dokumente unterliegen dem Änderungsdienst und sind zur Fertigung freigegeben. Only red stamped or on jobcard printed documents are managed. These documents are approved for production.

All Rights reserved, including possible patents or trademarks. Documents shall not be provided to a third party or duplicated in any form without prior written permission.

CAD: Pro/ENGINEER



		Allgemeintoleranzen nach DIN ISO 2768-mK		Rohteil:		Rohgew.:		PE-Modell-Nr.:	
		Tolerierung nach DIN ISO 8015				CAD-Nr.:		Bl.: 2	
		2009	Tag	Name		Benennung: Kabelteil konf.			Maßstab:
		Bearb.	01.09.	T.Brand					1:1
		Gepr.							
						Zeichnungs-Nr.:			Vervielf. Pause
						C00 707 100 060 019			
						Ersatz für:			Nr.
And-zust.	a	-----	07.12.09	Staudinger	 otto dunkel gmbh				