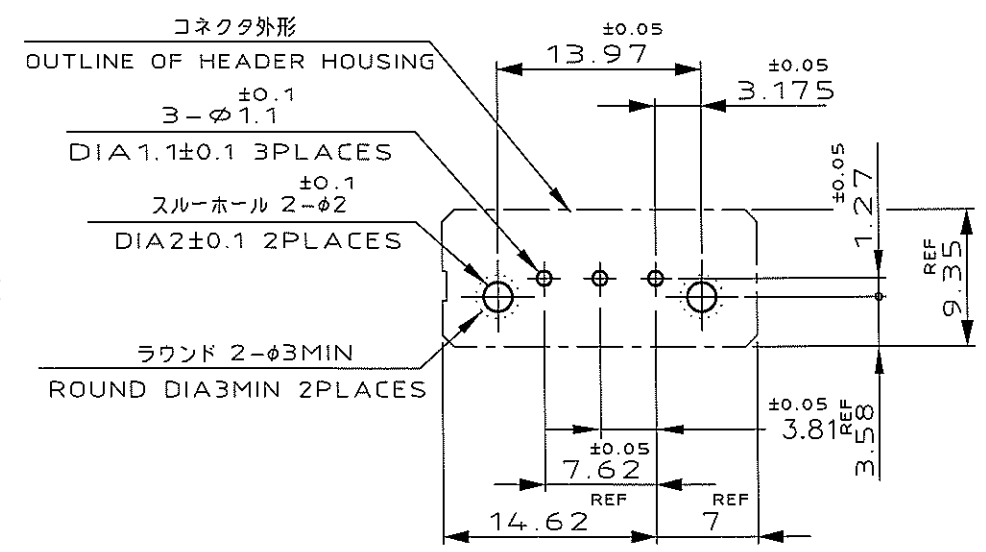
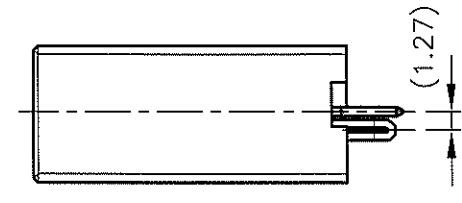
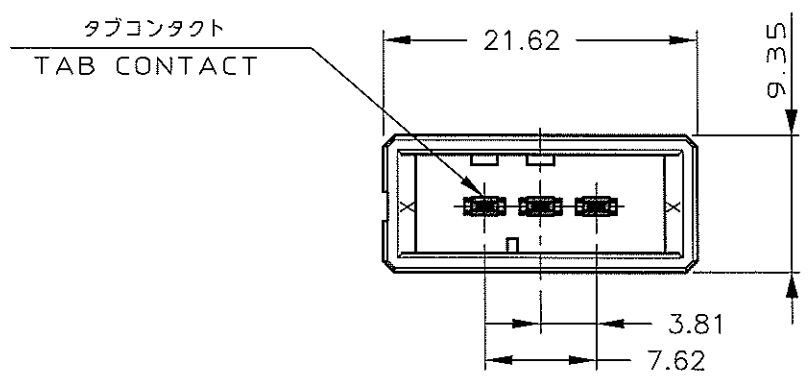
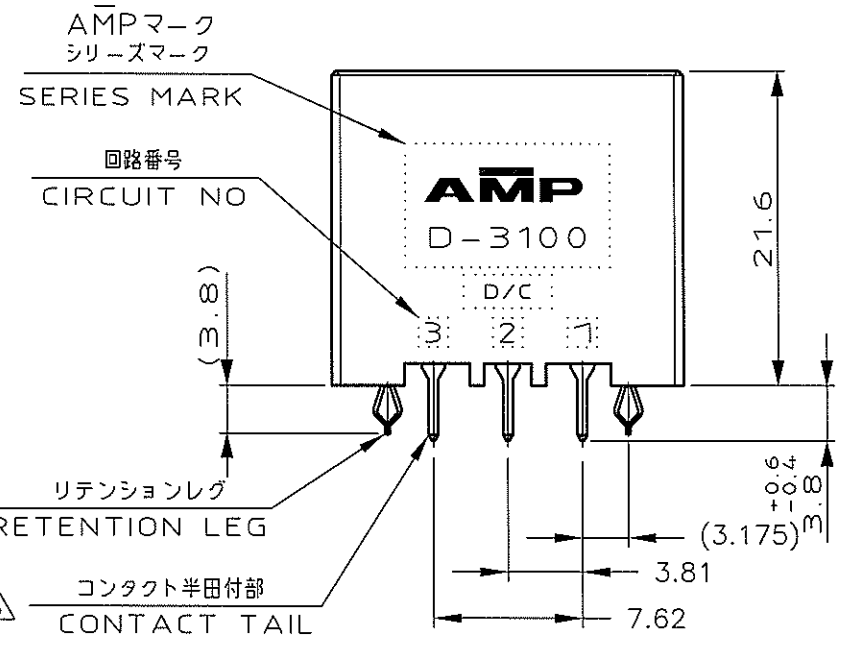


NUMBER 178313
 METRIC
 DIMENSIONS IN MILLIMETERS. DO NOT SCALE PRINT
 PRINT DIST



推奨基板取付け寸法
PC 基板厚: 1.6±0.1
(非累積公差)
(コネクタ搭載面)

RECOMEND PC BOARD HOLE PATTERN
PC BOARD THICKNESS: 1.6±0.1
(NOT ACCUMULATE TOLERANCE)
(CONNECTOR MOUNT SIDE)



NOTES

- MATERIAL: HOUSING: GLASS FILLED THERMO PLASTIC, POLYESTER
CONTACT: COPPER ALLOY
RETENTION LEG: COPPER ALLOY
- FINISH (CONTACT AREA): 0.38μm MIN GOLD PLATING OVER Ni PLATING
- FINISH (CONTACT AREA): 0.76μm MIN GOLD PLATING OVER Ni PLATING
- FINISH (CONTACT AREA): 2.0 μm MIN TIN PLATED OVER NICKEL
- FINISH (RETENTION LEG): TIN-LEAD PLATED (CONTACT TAIL) OVER NICKEL
- FINISH (RETENTION LEG): TIN PLATED (CONTACT TAIL) OVER NICKEL

注記

- 材料: ハウジング: ガラス入り熱可塑性ポリエステル樹脂
コンタクト: 銅合金
リテンションレグ: 銅合金
- めっき: コンタクト: 全面Ni下地
接触部: 0.38μm MIN金めっき
- めっき: コンタクト: 全面Ni下地
接触部: 0.76μm MIN金めっき
- めっき: コンタクト: 全面Ni下地
接触部: 2.0 μm MINスズめっき
- めっき: リテンションレグとコンタクト半田付部
ニッケル下地の土に半田めっき
- めっき: リテンションレグとコンタクト半田付部
ニッケル下地の土にスズめっき

	Y	BLACK	△6 △4	2-178313-5
		BLACK	△6 △3	2-178313-3
		BLACK	△6 △2	2-178313-2
	X	NATURAL	△6 △4	6-178313-5
		BLACK	△6 △4	1-178313-5
		BLACK	△6 △3	1-178313-3
		BLACK	△6 △2	1-178313-2
キーイング位置 KEYING LOCATION	キーイング KEYING	ハウジング色 HOUSING COLOR	FINISH	製品番号 PART NO.

				TE TE Connectivity	
WIRE RANGE		INSULATION DIA		NAME	
mm(AWG -)		mm		3 POS SINGLE ROW VERTICAL HDR ASS'Y FOR DYNAMIC 3100	
MATERIAL		FINISH		一般公差 (GENERAL TOLERANCE)	
SEE NOTE 注記参照		SEE NOTE 注記参照		SIZE LOC NUMBER	
DR. 18 JUN 91 N. Matsubara		DE. 18 JUN 91 N. Matsubara		A3 J C-178313	
CHK. 20 APR 94 S. MANABE		APP. 20 APR 94 S. MANABE		SCALE REV. SHEET	
LTR REVISION RECORD DR CHK DATE				2-1 E1 1 OF 1	