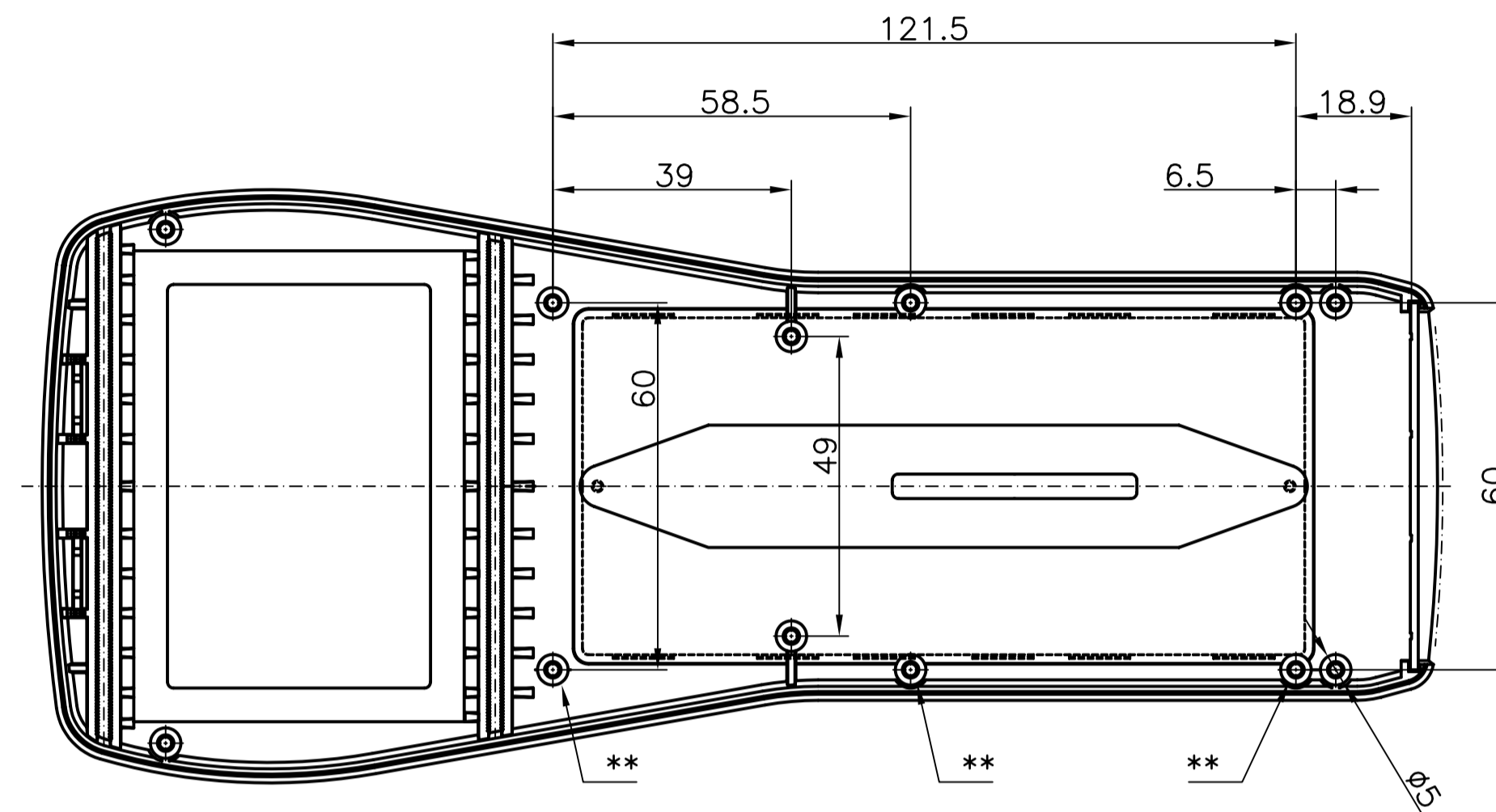
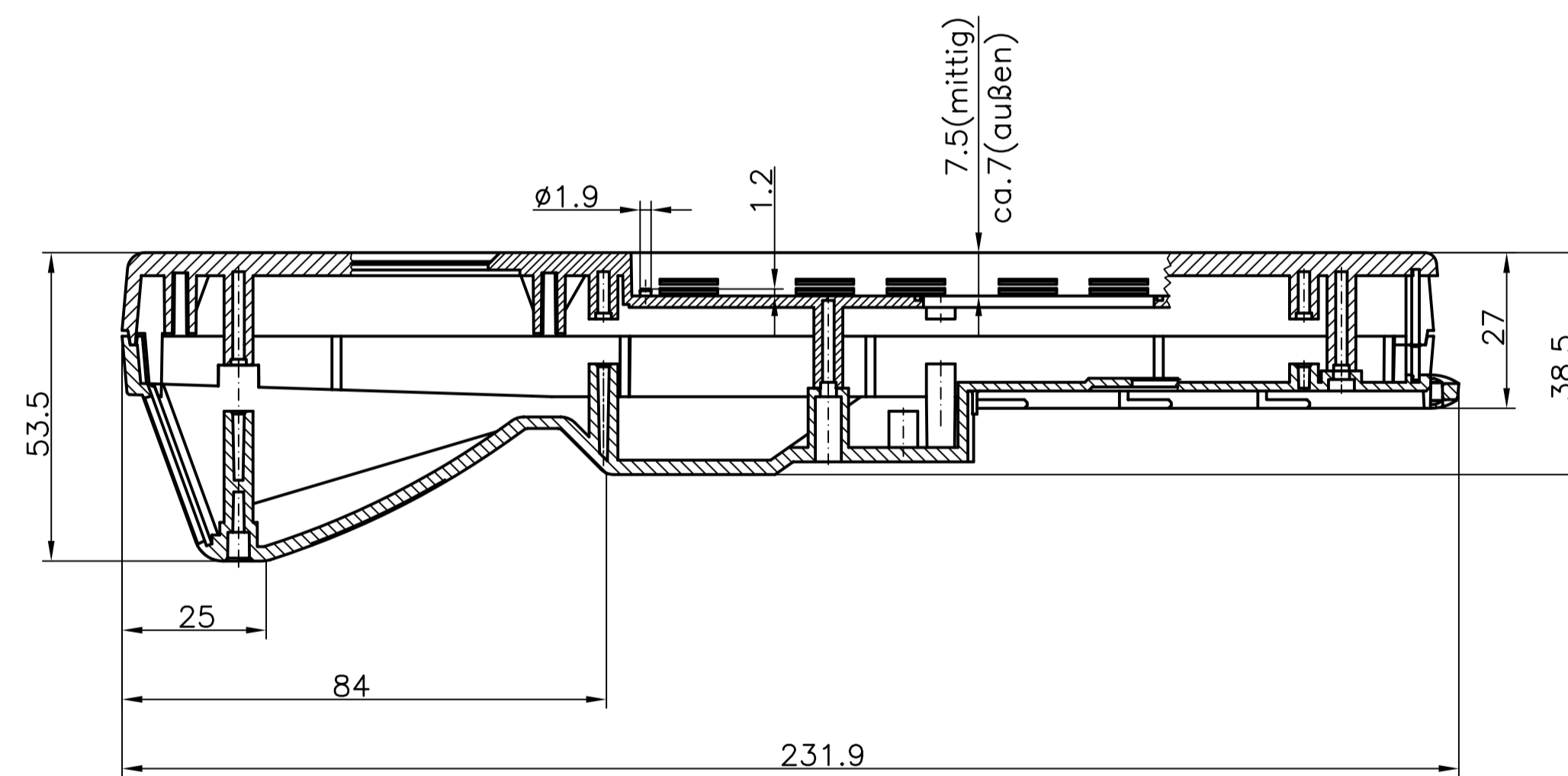


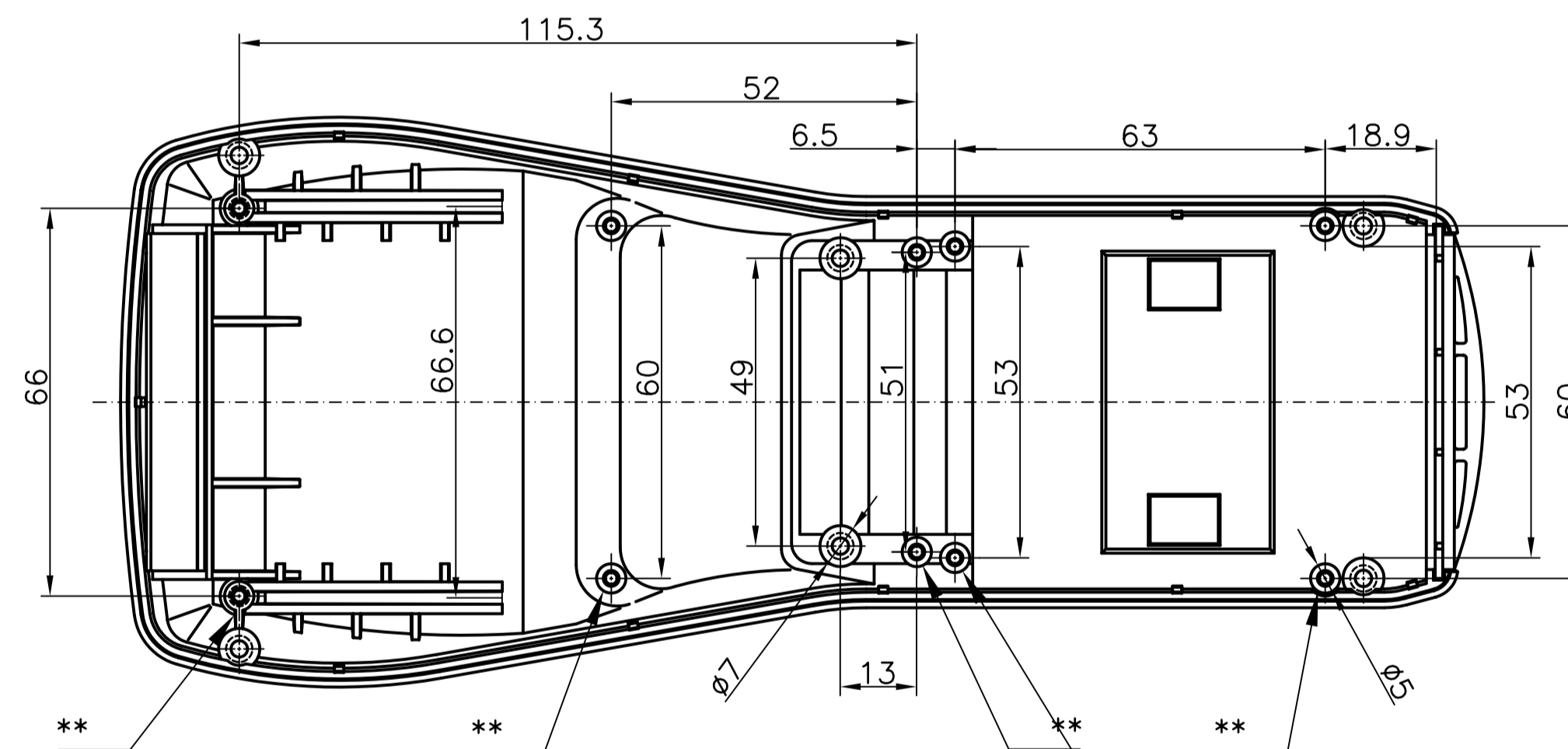
Oberschale/  
enclosure top



Oberschale/  
enclosure top



\*\* = Dom zur Platinenbefestigung (Schraube 2.5x5)  
PCB mounting boss (screw 2.5x5)  
\* = Offene Ausführung



Unterschale/  
enclosure bottom

Taguan 230 O  
Bestell-Nr.: 27.01 06 00  
  
Taguan 230 G  
Bestell-Nr.: 27.01 06 01