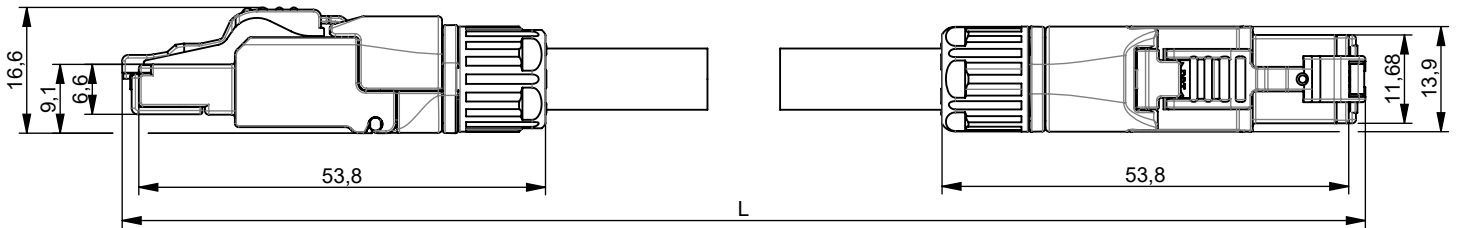
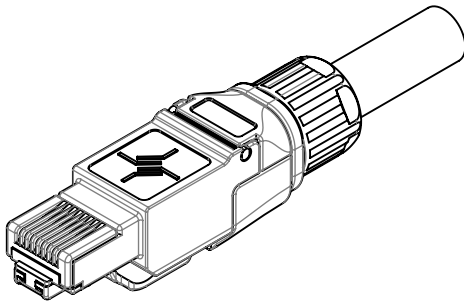


STX RJ45 - RJ45 CC Cat.6A

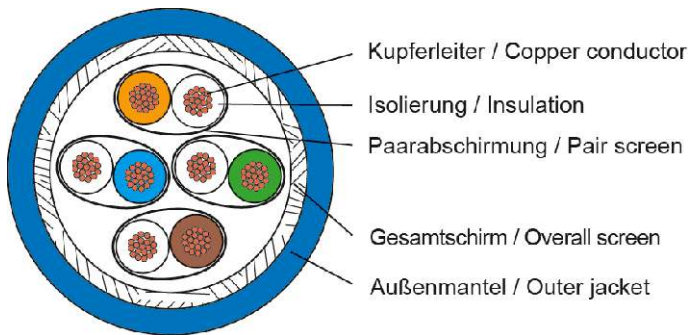


Länge Length (mm)	<500	≥500	>1500	>2500	>5000	>8000	>15000	>20000	>50000	>100000
Toleranz Tolerance	±10	±20	±25	±40	±60	±100	±200	±300	±500	±500

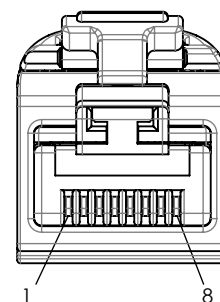
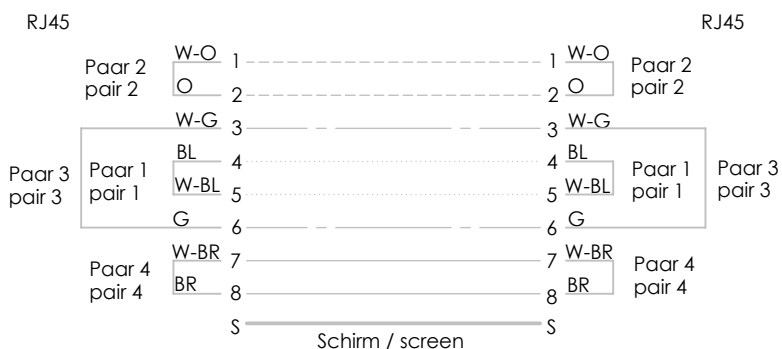
MFP8 IE mit Kabelverschraubung / MFP8 IE with cable gland



Kabelaufbau / Construction Li-02YSCH 4x2x0,61 S/FTP XFRNC/LSNH



Schaltbild / Connection Diagram Belegung / Pin assignment



STX RJ45 - RJ45 CC Cat.6_A

Verpackung / Packing

1 Stück im PE-Beutel mit Etikett
Umverpackung für Kabel ≤ 7,5 m:
Karton 385 mm x 285 mm x 192 mm (Außenmaße)
Umverpackung für Kabel > 7,5 m:
Karton 380 mm x 275 mm x 295 mm (Außenmaße)
Umverpackungsmenge differiert je nach Kabellänge

1 piece in PE bag with label
Outer packing for cables ≤ 7,5 m:
carton 385 mm x 285 mm x 192 mm (outside dimensions)
Outer packing for cables > 7,5 m:
carton 380 mm x 275 mm x 295 mm (outside dimensions)
Outer packing unit differs according to cable length

TG-Nummer und EAN-Nummer / TG P/N and EAN number

L (mm)	blau blue RAL 5015	Verpackungseinheit pro Karton packing unit per carton Stück / Pieces
500	L80400A0008 4018359516086	75
1000	L80400A0009 4018359516093	40
2000	L80401A0007 4018359516109	30
3000	L80402A0003 4018359516116	20
5000	L80403A0008 4018359516147	15
7500	L80404A0006 4018359516154	12
10000	L80405A0009 4018359516161	10
15000	L80406A0008 4018359516178	8
20000	L80406A0009 4018359516185	6

Technische Daten / Technical Data		
Steckverbinder-Norm	IEC 60603-7-51	Connector Standard
Kabelspezifikation siehe	L02002A0224	Cable specifications see
Steckverbinderspezifikation siehe	J00026A5001	Connector specifications see
Mechanische Eigenschaften		Mechanical Characteristics
Steckkraft	< 30N	Insertion force
Lebensdauer (Steckzyklen)	> 750	Life (mating cycles)
Werkstoffe		Materials
Zusätzliche Produktbedruckung	CP04CP04C-SFTP2419C7-1XFRNBXXXX Fertigungsdatum / production date Fertigungsstätten-Kennzeichnung marking of factory location	Additional product printing
Farbe der Produktbedruckung	schwarz / black	Colour of product printing
Richtlinie 2011/65/EU (RoHS)	RoHS-konform / RoHS compliant	Directive 2011/65/EU (RoHS)
Umweltanforderungen		Environment Requirements
Schutz vor Eindringen		Protection against Ingress
Eindringen von Teilchen	IP2X	Particulate ingress
Wasser / Untertauchen	IPX0	Water / Immersion
Klimatisch und chemisch		Climatical and Chemical
Umgebungstemperatur	-40°C bis / to +85°C	Ambient temperature
Elektrische Eigenschaften		Electrical Characteristics
Verbindung	siehe Schaltbild / see Connection Diagram	Connection
Strombelastbarkeit bei 50°C	1 A	Current carrying capacity at 50°C
PoE+ gemäß IEEE 802.3at	Geeignet für Power over Ethernet+ Adequate for Power over Ethernet+	PoE+ according to IEEE 802.3at
Übertragungstechnische Eigenschaften *		Transmission Performance *
10 Gigabit Ethernet gemäß IEE 802.3an	Geeignet für 10 Gigabit Ethernet Adequate for 10 gigabit Ethernet	10 Gigabit Ethernet acc. to IEEE 802.3an
Kategorie 6 _A	ISO/IEC 11801; DIN EN 50173-1	Category 6 _A
Klasse E _A	ISO/IEC 11801; DIN EN 50173-1	Class E _A
Kategorie 6A	ANSI/TIA-568-C.2	Category 6A
Normen		Standards
IP-Schutzarten	IEC 60529	Degrees of protection provided by enclosures (IP code)
Spezifikation für paarverseilte Geräteanschlusskabel **	IEC 61156-6 DIN EN 50288-4-2	Specification for pair equipment connection cable **

* Für alle aufgeführten Standards gelten die aktuellen und publizierten Ausgabestände zum Zeitpunkt 28.08.2019.

* The editions of the aforementioned standards by the time of 28.08.2019 are valid.

** Mehradrige metallische Daten- und Kontrollkabel für analoge und digitale Übertragung - Geräteanschlusskabel und Schaltkabel.

** Multi-element metallic cables used in analogue and digital communication and control - Work area and patch cord cables.