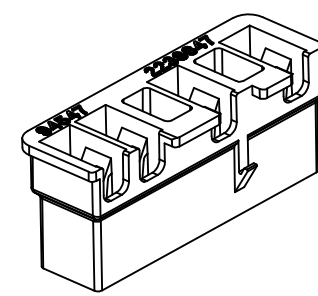
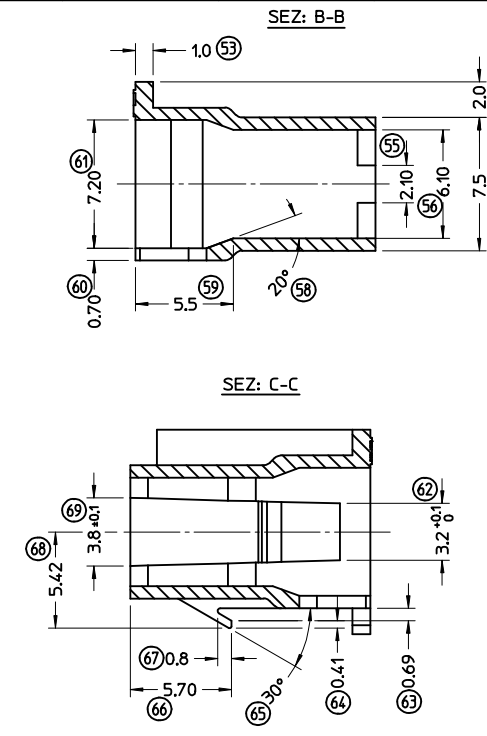
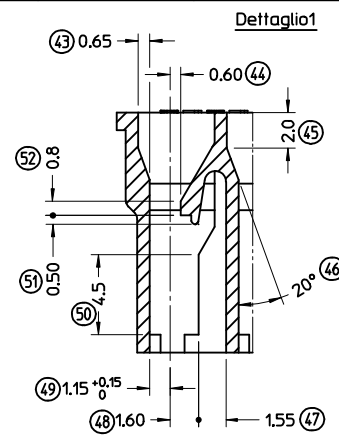
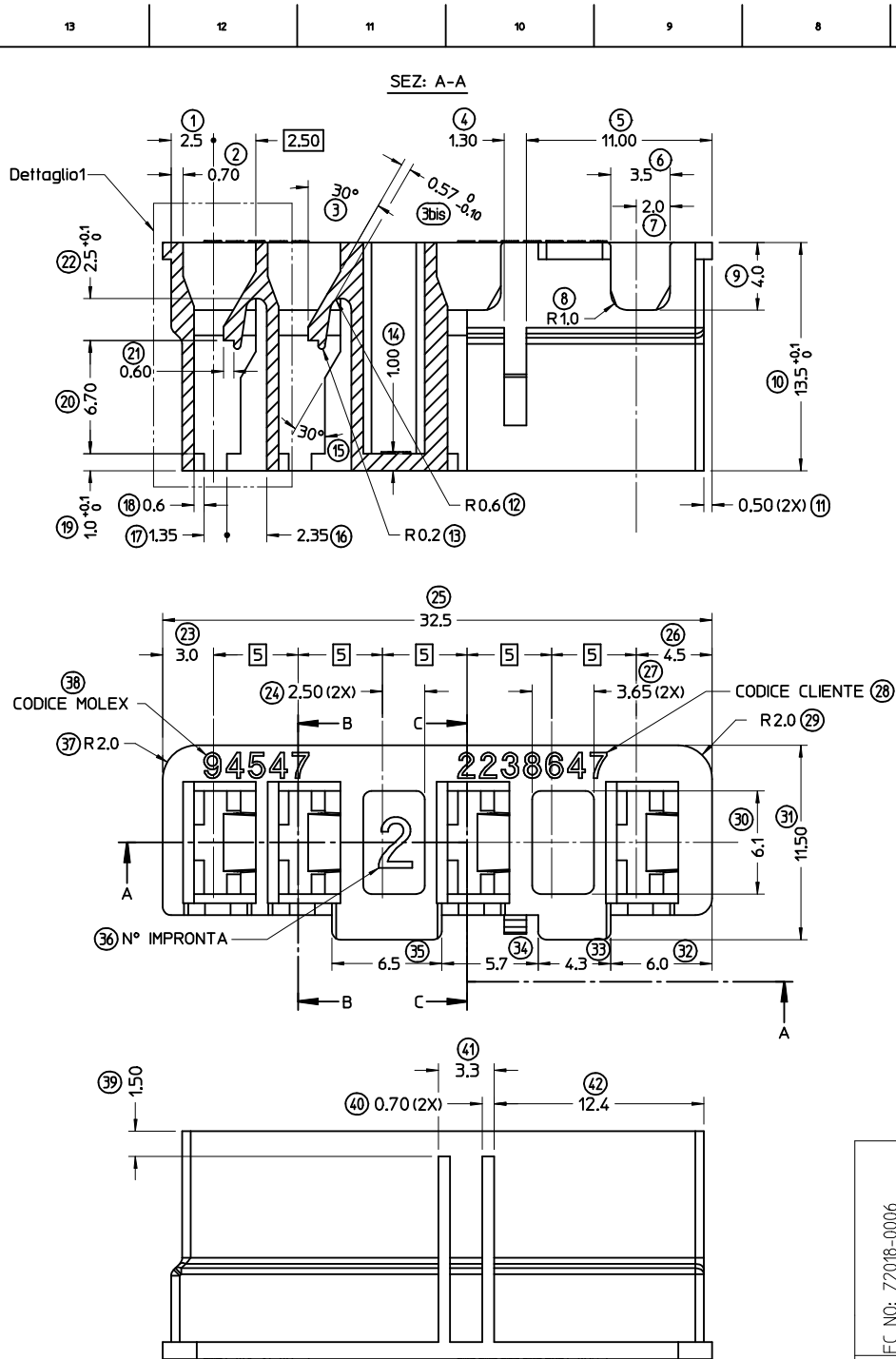


- NOTE:
- Da usarsi con TERMINALI tipo LIF P/N 94536-1100 o 94536-1101
 - (70) - Carico di INSERIMENTO del terminale = 20 N max. (a secco)
 - (71) - Carico di RITENZIONE del terminale = 70 N min. (a secco)
 - Carico di ACCOPPIAMENTO del connettore completo (con 4 terminali) con la controparte = 12 Kg max.

MATERIALE: PA66 - NILAMID AXP156 colore NATURALE, GWT 750°C, FIAMMA max. 2 secondi (rif. EN 60335-1)
 CONFEZIONE: Sfusi in sacchetti + box di cartone (Delivery Unit = 4000 pz)
 I sacchetti di plastica sono sigillati e contengono acqua per umidificare gli housings (secondo la norma AS-45499-001).
 Il Cliente dovrà umidificare gli housings (secondo la norma AS-45499-001) e sigillare nuovamente i sacchetti, nel caso in cui siano stati aperti e parzialmente usati nel loro sito.

Reference Model: 'EM-94547-001'

EC NO: Z2018-0006 DRW:LSANTISS017/08/02 CHK:LSANTISS017/08/03 APPR: PZANGIROLO17/08/03	QUALITY SYMBOLS 0 0	GENERAL TOLERANCES (UNLESS SPECIFIED)		SCALE 5:1	DESIGN UNITS METRIC	FIRST ANGLE PROJECTION	REVISE ON CAD ONLY	
		4 PLACES ± --- ± --- 3 PLACES ± --- ± --- 2 PLACES ± 0.10 ± --- 1 PLACE ± 0.2 ± ---	mm INCH	DIMENSION STYLE MM ONLY		TITLE HOUSING 4 CKT VARIABLE PITCH FOR LIF TERMINAL 4.8X0.8		
		DRAFT WHERE APPLICABLE MUST REMAIN WITHIN DIMENSIONS		DRAWN BY FGOTTARD	DATE 2002/03/18	MOLEX MOLEX INCORPORATED		
		APPROVED BY GZUIN		DATE 2002/03/18	MATERIAL NO. 94547-8004	DOCUMENT NO. SD-94547-001	SHEET NO. 1 OF 1	



- NOTE:
- Da usarsi con TERMINALI tipo LIF P/N 94536-1100 o 94536-1101
 - (70) - Carico di INSERIMENTO del terminale = 20 N max. (a secco)
 - (71) - Carico di RITENZIONE del terminale = 70 N min. (a secco)
 - Carico di ACCOPPIAMENTO del connettore completo (con 4 terminali) con la controparte = 12 Kg max.

MATERIALE: PA66 - NILAMID AXP156 colore NATURALE, GWT 750°C, FIAMMA max. 2 secondi (rif. EN 60335-1)
 CONFEZIONE: Sfusi in sacchetti + box di cartone (Delivery Unit = 4000 pz)
 I sacchetti di plastica sono sigillati e contengono acqua per umidificare gli housings (secondo la norma AS-45499-001).
 Il Cliente dovrà umidificare gli housings (secondo la norma AS-45499-001) e sigillare nuovamente i sacchetti, nel caso in cui siano stati aperti e parzialmente usati nel loro sito.

Reference Model: 'EM-94547-001'

EC NO: Z2018-0006 DRWN:LSANTISS2017/08/02 CHKD:LSANTISS2017/08/03 APPR: PZANGIROIZO17/08/03	DESCRIPTION A3	QUALITY SYMBOLS	GENERAL TOLERANCES (UNLESS SPECIFIED)	SCALE 5:1	DESIGN UNITS METRIC	FIRST ANGLE PROJECTION	REVISE ON CAD ONLY															
		▲ - 0 ∇ - 0	<table border="1"> <thead> <tr> <th></th> <th>mm</th> <th>INCH</th> </tr> </thead> <tbody> <tr> <td>4 PLACES</td> <td>± ---</td> <td>± ---</td> </tr> <tr> <td>3 PLACES</td> <td>± ---</td> <td>± ---</td> </tr> <tr> <td>2 PLACES</td> <td>± 0.10</td> <td>± ---</td> </tr> <tr> <td>1 PLACE</td> <td>± 0.2</td> <td>± ---</td> </tr> </tbody> </table>		mm	INCH	4 PLACES	± ---	± ---	3 PLACES	± ---	± ---	2 PLACES	± 0.10	± ---	1 PLACE	± 0.2	± ---	DIMENSION STYLE MM ONLY		TITLE	
				mm	INCH																	
			4 PLACES	± ---	± ---																	
3 PLACES	± ---	± ---																				
2 PLACES	± 0.10	± ---																				
1 PLACE	± 0.2	± ---																				
DRAFT WHERE APPLICABLE	<table border="1"> <thead> <tr> <th>APPROVED BY</th> <th>DATE</th> <th>MATERIAL NO.</th> <th>DOCUMENT NO.</th> <th>SHEET NO.</th> </tr> </thead> <tbody> <tr> <td>GZUIN</td> <td>2002/03/18</td> <td>94547-8004</td> <td>SD-94547-001</td> <td>1 OF 1</td> </tr> </tbody> </table>	APPROVED BY	DATE	MATERIAL NO.	DOCUMENT NO.	SHEET NO.	GZUIN	2002/03/18	94547-8004	SD-94547-001	1 OF 1	MOLEX INCORPORATED THIS DRAWING CONTAINS INFORMATION THAT IS PROPRIETARY TO MOLEX INCORPORATED AND SHOULD NOT BE USED WITHOUT WRITTEN PERMISSION										
APPROVED BY	DATE	MATERIAL NO.	DOCUMENT NO.	SHEET NO.																		
GZUIN	2002/03/18	94547-8004	SD-94547-001	1 OF 1																		
MUST REMAIN WITHIN DIMENSIONS		A2																				