

2.54mm Pitch  
Board to Board Connector

# 9072 Series

シリーズ (Series)	9072
基板間高さ (Stacking Height)	12.0 / 15.0 / 18.0 / 20.0mm
極間隔 (Pitch)	2.54mm
極数 (No. of Positions)	20 to 60
定格電流 (Rated Current)	AC/DC 3.0A/Contacts
定格電圧 (Rated Voltage)	AC/DC 300V/Contact
耐電圧 (D. W. Voltage)	AC 650Vrms/min.
コンタクト材質 (Contact Material)	銅合金 (Copper alloy)
インシュレータ材質 (Insulator Material)	耐熱樹脂 (Heat-resistant plastic)
使用温度範囲 (Operating Temperature)	-55 to +85°C



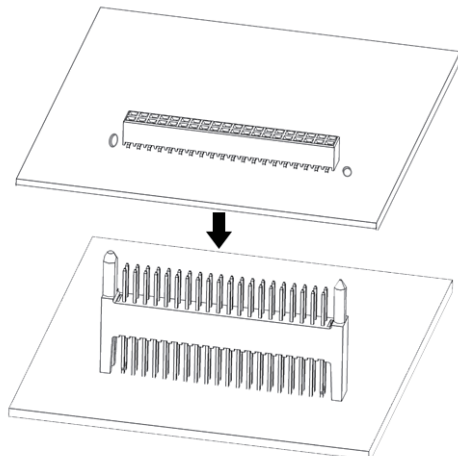
### ◆概要

基板相互のスタッキング用として開発されたコネクタで、ヘッダーとリセプタクルで構成。基板間の長さは12.0~20.0mmから選択できます。リセプタクルはボトムエントリー構造で、ヘッダーにはキンク加工が施されており、誤嵌合防止ガイドが付いています。

### ◆特長

- (1) ヘッダー両側4本のキンク加工により、はんだフロー時の浮き上がりや倒れを防止します。
- (2) ヘッダーインシュレータ両側にはガイドがあり、嵌合時の位置決めが正確に行われます。またガイドの径が異なるため180°逆方向誤嵌合を防止します。
- (3) 環境に優しいRoHS 指令対応品です。

<Bottom Entry type>

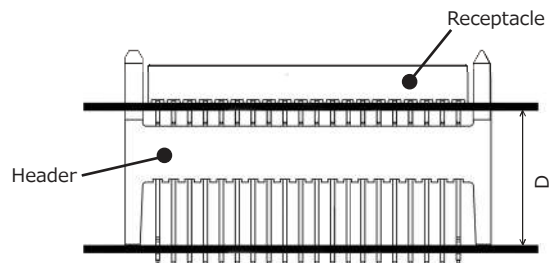


### ◆Outline

The 9072 Series were developed for use in stacking boards and consist of headers and receptacles. The height between adjacent boards can be set at 12.0 to 20.0mm. These products, featuring receptacles with a bottom entry and kinked headers, are equipped with guides for preventing incorrect fitting.

### ◆Features

- (1) The four posts at both ends are kinked and can be fixed to the boards, to prevent the rise and fall that is otherwise possibly due to solder flow.
- (2) The insulators of headers have guides at both the ends, to allow correct positioning for fitting. Furthermore, since different diameters are used for the guides, incorrect fitting in a 180-degree reverse direction can be prevented.
- (3) RoHS compliant product

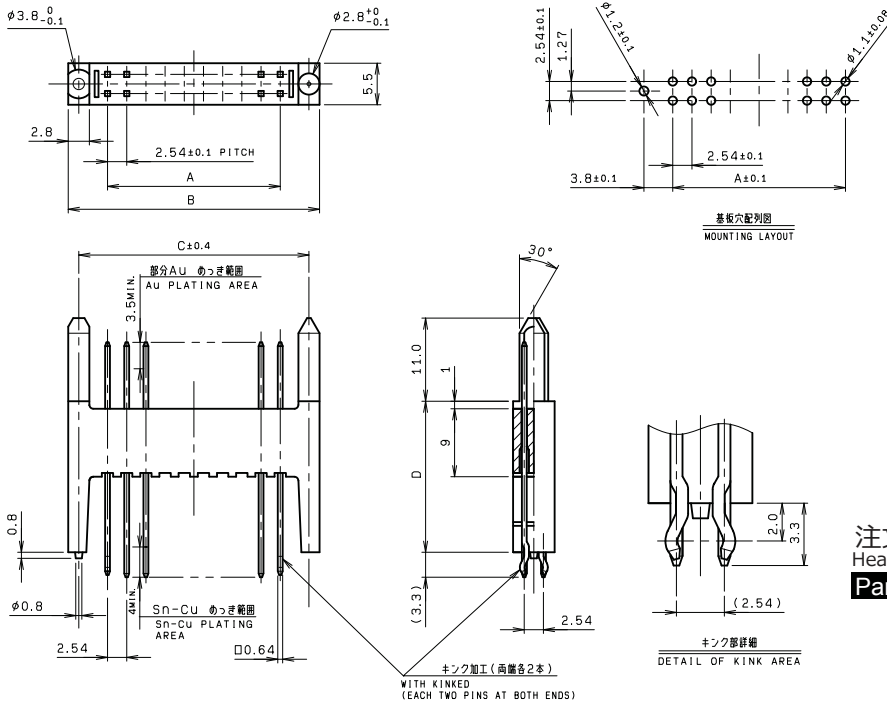


本カタログには推奨めっきを掲載しております。めっき種類・仕様、ならびに生産対応可能極数については営業部にご確認願います。  
Recommended plating types are mentioned in this catalogue. For other plating types and their specifications, and available numbers of positions, please feel free to contact our sales department.

# 2.54mm Pitch 9072 Series

2.54mm ピッチ ボトムエントリー ヘッダー / リセプタクル DIP  
2.54mm Pitch, Bottom Entry type, Header / Receptacle, Through Hole type

## ● Header



極数 NO. OF POS.	A	B	C	Packing Quantity
20	22.86	33.26	30.46	<b>120</b>
30	35.56	45.96	43.16	<b>80</b>
40	48.26	58.66	55.86	<b>60</b>
50	60.96	71.36	68.56	<b>50</b>
60	73.66	84.06	81.26	<b>45</b>

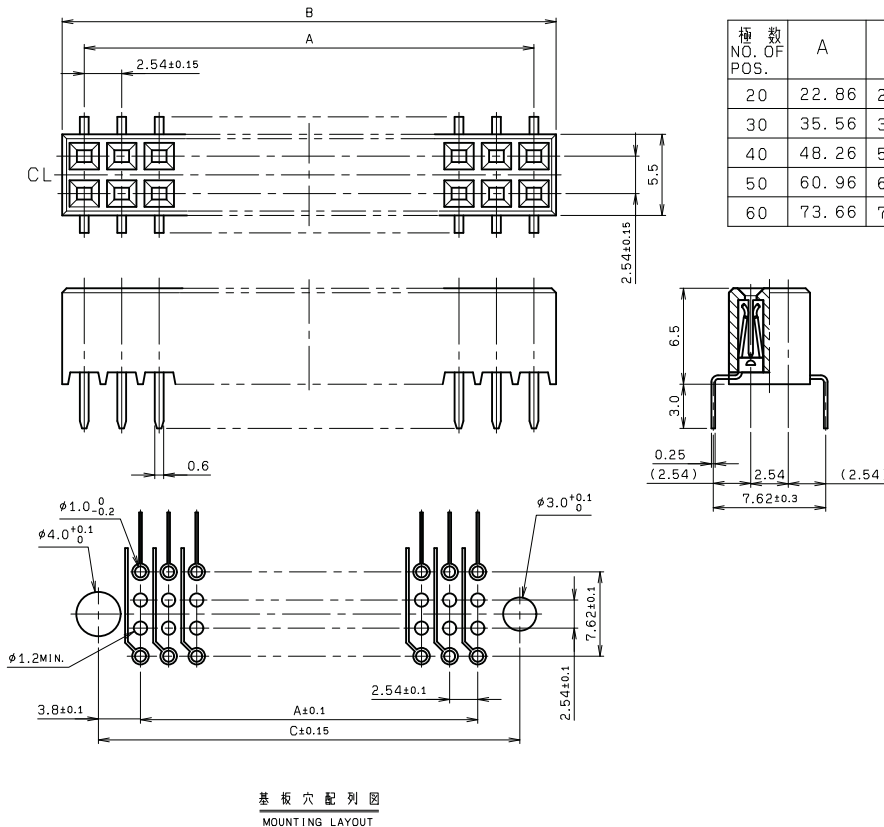
注文コード/Ordering Code  
Header

Part No. **00 9072 2XX Y01 885+**

極数 No. of Pos. **┌**

基板間高さ  
Stacking Height  
3: D=12.0mm  
4: D=15.0mm  
5: D=18.0mm  
1: D=20.0mm

## ● Receptacle



極数 NO. OF POS.	A	B	C	Packing Quantity
20	22.86	25.86	30.46	<b>130</b>
30	35.56	38.56	43.16	<b>90</b>
40	48.26	51.26	55.86	<b>70</b>
50	60.96	63.96	68.56	<b>50</b>
60	73.66	76.66	81.26	<b>40</b>

注文コード/Ordering Code  
Receptacle

Part No. **00 9072 2XX 901 885+**

極数 No. of Pos. **└**

RoHS 対応品  
RoHS Compliant Product

梱包形態: 箱  
PACKING STYLE: Box

本カタログには推奨めっきを掲載しております。めっき種類・仕様、ならびに生産対応可能極数については営業部にご確認願います。  
Recommended plating types are mentioned in this catalogue. For other plating types and their specifications, and available numbers of positions, please feel free to contact our sales department.