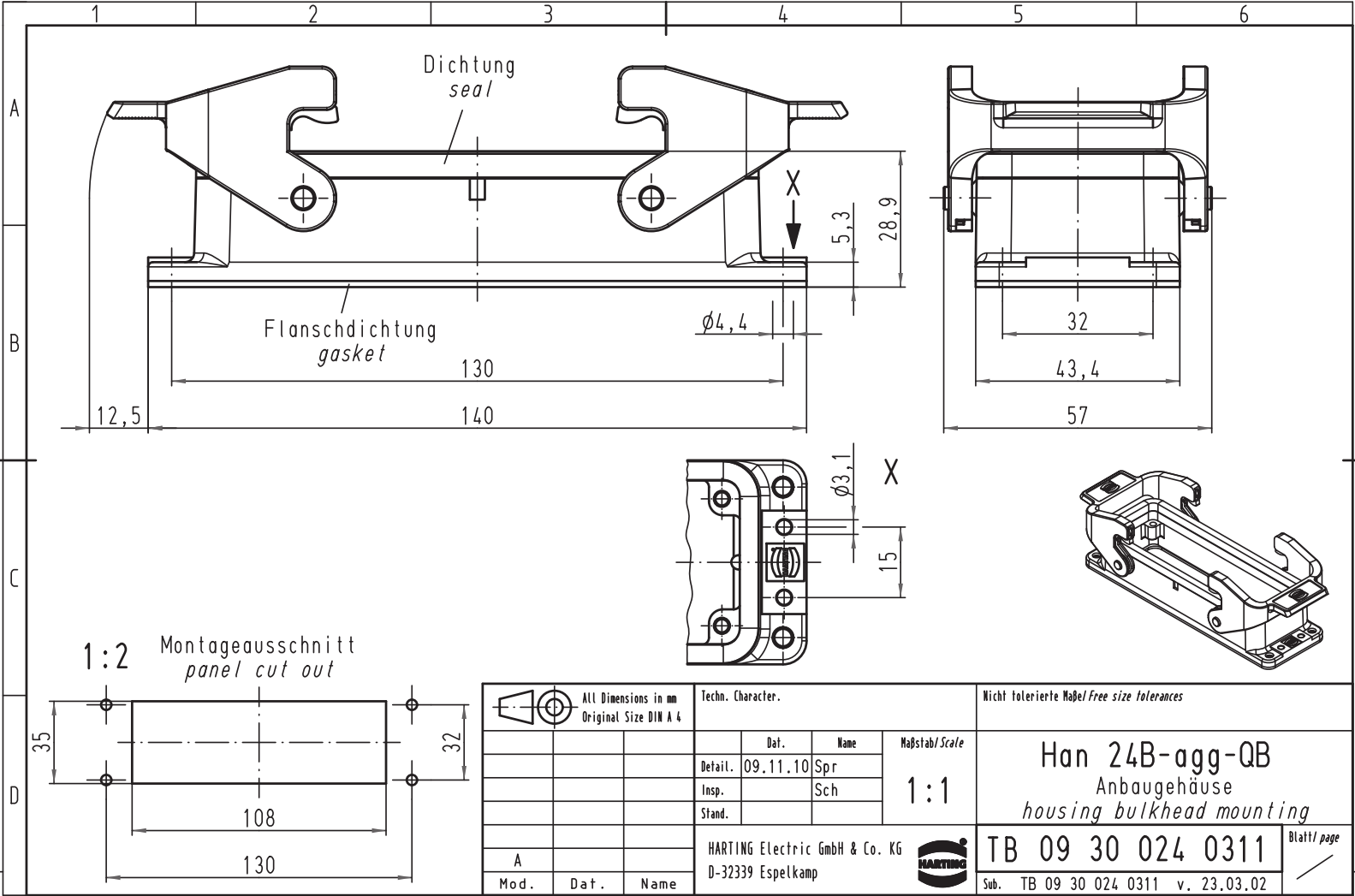
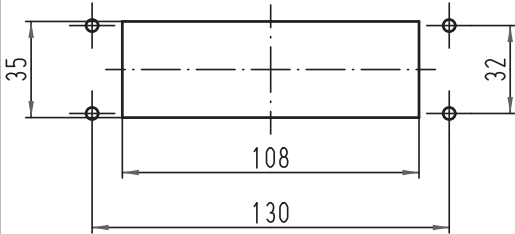


Alle Rechte vorbehalten/ All rights reserved



1:2 Montageausschnitt  
panel cut out



All Dimensions in mm Original Size DIN A 4		Techn. Character.			Nicht tolerierte Maß/Free size tolerances	
			Dat.	Name	Maßstab/Scale <b>1:1</b>	<b>Han 24B-agg-QB</b> Anbaugeschäuse housing bulkhead mounting
			Detail.	09.11.10 Spr		
			Insp.	Sch		
			Stand.			
A			HARTING Electric GmbH & Co. KG			<b>TB 09 30 024 0311</b> Sub. TB 09 30 024 0311 v. 23.03.02
Mod.	Dat.	Name	D-32339 Espelkamp			
						Blatt/page