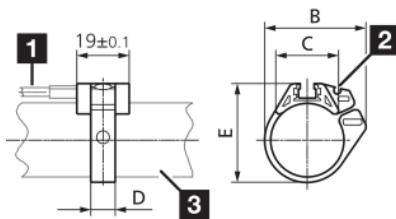
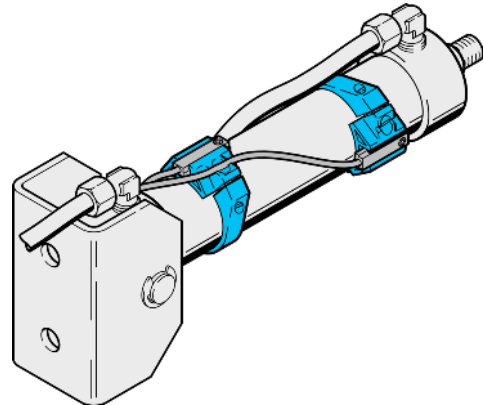




- Zuverlässige Montage von Zylindersensoren an Rundzylindern
- Hohe Klemmkraft
- Robustes Gehäuse
- Schnelle und einfache Montage von Sensoren



- 1) Sensor
 2) Führungsnut für Anschlussleitung
 3) Rundzylinder

Technische Daten (typ.)

Zylindernut	T-Nut
Montage	an Rundzylindern
Abstandsmaß	B: 22,7 mm
Abstandsmaß	C: 14,3 mm
Abstandsmaß	D: 7 mm
Abstandsmaß	E: 21,9 mm
Gehäusematerial	Aluminium
Material	POM (Ring)
Komponente	Sensorschelle
Geeignet für	Ø 12 mm
Lieferumfang	Sensorhalter, Befestigungsmaterial

Weitere Informationen / Zubehör

<https://www.di-soric.com/202780>