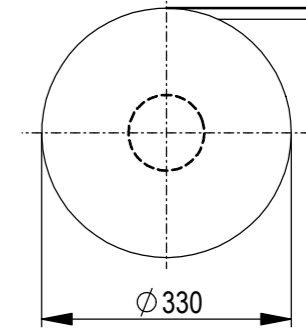
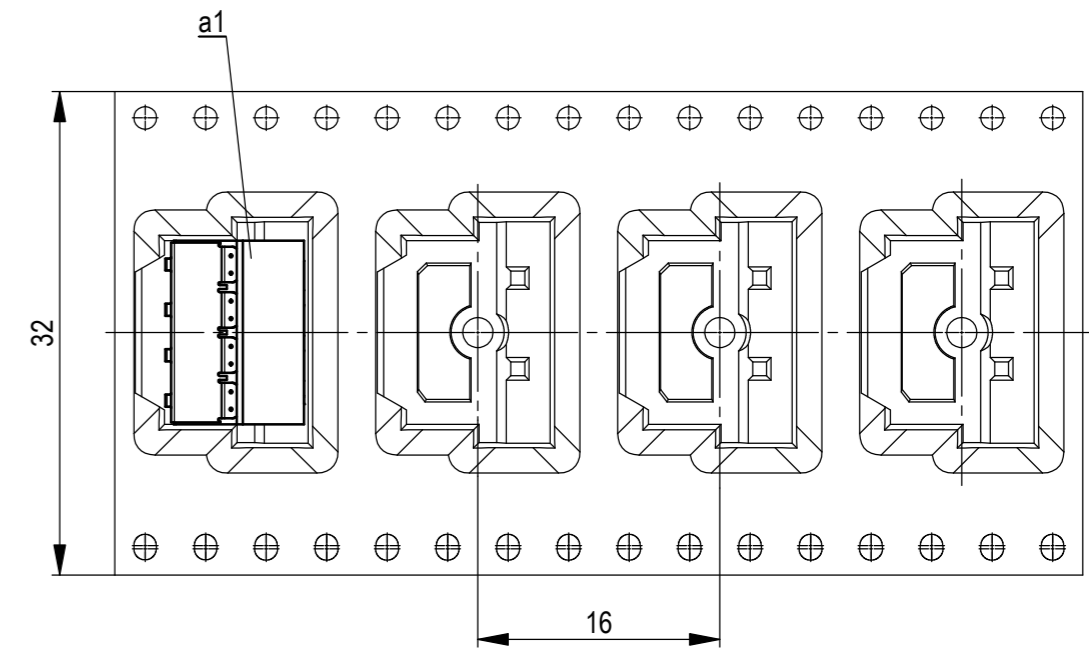


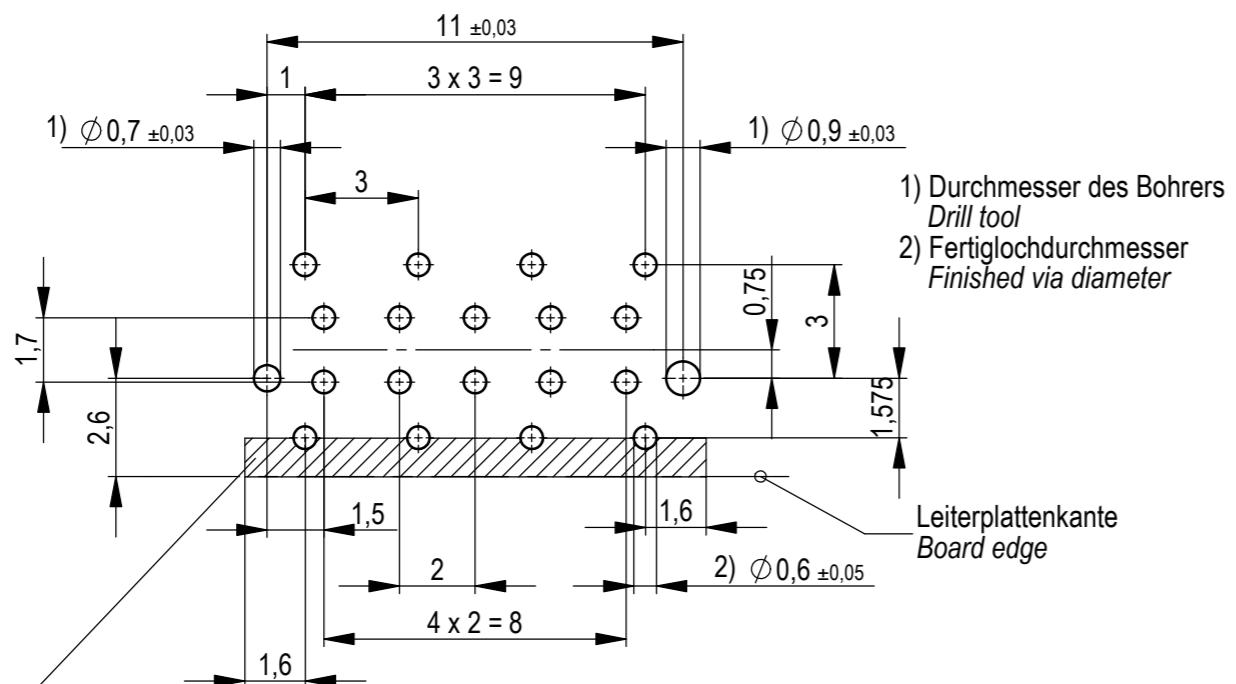
Verpackt im Gurt in Anlehnung an DIN IEC 60286-3
 tape on reel packaging according to DIN IEC 60286-3
 Vorlaufband min. 400 mm / Nachlaufband min. 160 mm
 leader min. 400 mm / trailer min. 160 mm
 Verpackungseinheit: 400 Stück
 packaging unit: 400 pcs



Abspulrichtung - reel off direction →



Leiterplatten-Layout Vorschlag / PCB-layout proposal



- 1) Durchmesser des Bohrers
Drill tool
- 2) Fertiglochdurchmesser
Finished via diameter

Schirmblechauflagefläche berücksichtigen,
keine Durchkontaktierungen oder Leitungen möglich!
Consider shielding contact area, no vias or traces possible!

- Anforderungsstufe 1
performance level 1
- Kontaktbereich vergoldet
mating area gold plating
- Anschlussbereich verzinkt 4-6 µm
terminal area 4-6 µm tin plating

Die deutsche Version dieser Zeichnung dient nur zur Erleichterung der Handhabung. Bei Abweichungen vom englischen Original gilt das englische Original. If the drawing has been altered for convenience only and may deviate from the original. In case of any deviation the English version shall prevail.

Dimension no.	Tolerances ISO 8015	Scale 5:1 Material	
Customer drawing: All rights reserved. Only for information. To ensure that this is the latest version of this drawing, please contact one of the ERNI companies before using.	Subject to modification without prior notice. Drawing will not be updated.	MSpeed Messerl. 90° PM THR MSpeed male 90° PM THR 394573	
f Index	12.02.2019 Date	ERNI Deutschland GmbH 73099 ADELBERG Germany	Class MSPPM